

GEMEINDE BONADUZ

Gesamtrevision Ortsplanung

Baugesetz

Synoptische Darstellung (orientierender Bestandteil)

Mitwirkungsaufgabe

Bearbeitungshinweise:

Die synoptische Darstellung geht vom heute geltenden Baugesetz (BauG) aus (1. Spalte).

Dem geltenden Recht (BauG) wird der Entwurf des Baugesetzes, Stand Gemeindeversammlung vom 11. Dezember 2023 (E-BauG/23), gegenübergestellt (2. Spalte). Abweichungen gegenüber dem geltenden Recht werden – mit Ausnahme von untergeordneten redaktionellen Änderungen – (in dieser 2. Spalte) rot hervorgehoben.

In einer weiteren Spalte (3. Spalte) wird der neue Entwurf des Baugesetzes, Stand Mitwirkungsaufgabe, dargestellt. Änderungen gegenüber dem geltenden Recht (BauG) sind rot hervorgehoben; Änderungen gegenüber dem E-BauG/23 sind unterstrichen (ausgenommen untergeordnete redaktionelle Änderungen)

Farblegende

rote Schriftart: Änderungen gegenüber dem geltenden Recht

Unterstrichungen: Änderungen gegenüber dem E-BauG/23, Stand Gemeindeversammlung vom 11. Dezember 2023

blaue Schriftart: Regelungen, welche im Rahmen der Teilrevision Ortsplanung Dorfzentrum am 22. Juni 2022 beschlossen worden sind.

Baugesetz Bonaduz (BauG) (geltendes Recht)	Baugesetz Entwurf 2023, Stand Gemeindeversammlung vom 11. Dezember 2023 (E-BauG/23) (Änderungen gegenüber dem geltenden Recht sind rot hervorgehoben)	ENTWURF 2024 (Mitwirkungsaufgabe) (Änderungen gegenüber dem geltenden Recht sind rot hervorgehoben; Änderungen gegenüber E-BauG/23 sind unterstrichen)	Bemerkungen
			Allgemeiner Hinweis: Im Entwurf 2023 (E-BauG/23) waren viele Fussnoten mit Hinweisen und Verweisen auf übergeordnete Gesetzesartikel oder Vollzugshilfen enthalten (gekennzeichnet mit *). Diese Hinweise und Verweise entfalten keine Rechtswirkung. Zwar können sie als Hilfestellung für den Vollzug dienen. Solche statischen Verweise sind aber schnell veraltet und können damit zu Rechtsunsicherheit führen. Auf diese Hinweise und Verweisen in den Fussnoten wird deshalb – mit wenigen Ausnahmen – verzichtet. Damit wird das Baugesetz schlanker.
I. Allgemeines			
1. Allgemeines			
Art. 1 Geltungsbereich und Zweck 1 Das Baugesetz gilt für das ganze Gemeindegebiet. Es dient der zielgerichteten räumlichen Entwicklung des Siedlungs- und Landschaftsraums im kommunalen und regionalen Zusammenhang und regelt das Bau- und Planungswesen, soweit die Gemeinde hierfür zuständig ist. 2 Bei Planungen und bei der Erteilung von Baubewilligungen sind neben den kommunalen Vorschriften die einschlägigen Bestimmungen des eidgenössischen und kantonalen Rechts einzuhalten.	Art. 1 Geltungsbereich und Zweck 1 Das Baugesetz gilt für das ganze Gemeindegebiet. Es dient der zielgerichteten räumlichen Entwicklung des Siedlungs- und Landschaftsraums im kommunalen und regionalen Zusammenhang und regelt das Bau- und Planungswesen, soweit die Gemeinde hierfür zuständig ist. 2 Bei Planungen und bei der Erteilung von Baubewilligungen sind neben den kommunalen Vorschriften die einschlägigen Bestimmungen des eidgenössischen* und kantonalen Rechts** einzuhalten. 3 Die von Berufsorganisationen aufgestellten Normen (SIA-Normen, VSS-Normen und dergleichen) gelten bei der Beurteilung von Bauvorhaben als Richtlinien. * Auf Stufe Bund namentlich: <ul style="list-style-type: none"> • Bundesgesetz über die Raumplanung (RPG) und Raumplanungsverordnung (RPV) • Bundesgesetz über den Umweltschutz (USG) • Lärmschutzverordnung (LSV) • Bundesgesetz über den Schutz der Gewässer (GSchG) und Gewässerschutzverordnung (GSchV) • Bundesgesetz über Natur- und Heimatschutz (NHG) und Verordnung über den Natur- und Heimatschutz (NHV) 	Art. 1 Geltungsbereich und Zweck 1 Das Baugesetz gilt für das ganze Gemeindegebiet. Es dient der zielgerichteten räumlichen Entwicklung des Siedlungs- und Landschaftsraums im kommunalen und regionalen Zusammenhang und regelt das Bau- und Planungswesen, soweit die Gemeinde hierfür zuständig ist. 2 Bei Planungen und bei der Erteilung von Baubewilligungen sind neben den kommunalen Vorschriften die einschlägigen Bestimmungen des eidgenössischen und kantonalen Rechts einzuhalten. 3 Die von Berufsorganisationen aufgestellten Normen (SIA-Normen, VSS-Normen und dergleichen) gelten bei der Beurteilung von Bauvorhaben als Richtlinien <u>sinngemäss</u> .	Die von Berufsorganisationen aufgestellten Normen sollen bei der Beurteilung von Bauvorhaben nur sinngemäss (und damit soweit sinnvoll und zweckmässig) zur Anwendung kommen.

	<ul style="list-style-type: none"> • Moorlandschaftsverordnung (MLVO) • Behindertengleichstellungsgesetz (BehiG) <p>** Auf Stufe Kanton namentlich:</p> <ul style="list-style-type: none"> • Raumplanungsgesetz für den Kanton Graubünden (KRG) und Raumplanungsverordnung für den Kanton Graubünden (KRVO) • Kantonales Waldgesetz (KWaG) und Kantonale Waldverordnung (KWaV) • Strassengesetz (StrG) und Strassenverordnung des Kantons Graubünden (StrV) • Gesetz über den Natur- und Heimatschutz im Kanton Graubünden (KNHG) und Kantonale Natur- und Heimatschutzverordnung (KNHV) • Energiegesetz (BEG) und Energieverordnung des Kantons Graubünden (BEV) • Brandschutzgesetz und Brandschutzverordnung des Kantons Graubünden • Verwaltungsrechtspflegegesetz des Kantons Graubünden (VRG) 		
<p>Art. 2 Regionale Zusammenarbeit</p> <p>1 Die Gemeinde arbeitet in Fragen der Raumentwicklung aktiv mit den benachbarten Gemeinden und mit der regionalen Organisation zusammen. Sie wirkt insbesondere in überkommunalen Richtplanungen sowie bei der Erfüllung weiterer überkommunaler Raumentwicklungsaufgaben mit.</p>	<p>Art. 2 Regionale Zusammenarbeit</p> <p>1 Die Gemeinde arbeitet in Fragen der Raumentwicklung aktiv mit den benachbarten Gemeinden und mit der regionalen Organisation zusammen. Sie wirkt insbesondere in überkommunalen Richtplanungen sowie bei der Erfüllung weiterer überkommunaler Raumentwicklungsaufgaben mit. Sie kann Verpflichtungen zur Zusammenarbeit (Kooperationen) im regionalen Rahmen eingehen und die gemeinsamen Bestrebungen anteilmässig mitfinanzieren.</p> <p>2 Die Gemeinde kann Aufgaben im Bereich des formellen Baurechts wie Bauberatung, Baukontrolle und dergleichen gemeinsam mit anderen Gemeinden oder regional lösen. Die Entscheidkompetenzen bleiben indessen bei der Gemeinde. Einzelheiten sind in geeigneter Form zu regeln.</p>	<p>Art. 2 Regionale Zusammenarbeit</p> <p>1 Die Gemeinde arbeitet in Fragen der Raumentwicklung aktiv mit den benachbarten Gemeinden und mit der regionalen Organisation zusammen. Sie wirkt insbesondere in überkommunalen Richtplanungen sowie bei der Erfüllung weiterer überkommunaler Raumentwicklungsaufgaben mit. Sie kann Verpflichtungen zur Zusammenarbeit (Kooperationen) im regionalen Rahmen eingehen und die gemeinsamen Bestrebungen anteilmässig mitfinanzieren.</p> <p>2 Die Gemeinde kann Aufgaben im Bereich des formellen Baurechts wie Bauberatung, Baukontrolle und dergleichen gemeinsam mit anderen Gemeinden oder regional lösen. Die Entscheidkompetenzen bleiben indessen bei der Gemeinde. Einzelheiten sind in geeigneter Form zu regeln.</p>	Keine Änderungen zu Art. 2 E-BauG/23
<p>Art. 3 Boden- und Baulandpolitik</p> <p>1 Die Verfügbarkeit von Bauzonen für den festgelegten Zonenzweck wird durch ein Kaufsrecht zugunsten der Gemeinde oder andere wirksame Massnahmen sichergestellt.</p>	[gestrichen]	[gestrichen]	Keine Änderungen zum E-BauG/23
<p>Art. 4 Förderung</p> <p>1 Die Gemeinde fördert Bau- und Planungsvorhaben. Sie unterstützt insbesondere Bestrebungen zur Schaffung von Arbeitsplätzen sowie Massnahmen zugunsten der Natur und Landschaft, für eine qualitätsvolle Bau- und Siedlungsgestaltung und zur Erhaltung geschützter und schützenswerter Objekte.</p>	[gestrichen]	[gestrichen]	Keine Änderungen zum E-BauG/23

2 Die Baubehörde kann an Vorhaben nach Absatz 1 projektbezogene Beiträge aus dem ordentlichen Budget oder einem hierfür geäußerten Fonds gewähren. Der Beitrag kann von einer angemessenen Mitsprache der Gemeinde abhängig gemacht werden.			
	Art. 3 Grundlagen Die Gemeinde erarbeitet nach Bedarf die für die Planung erforderlichen Grundlagen wie Siedlungs- und Landschaftsanalysen, Inventare, Konzepte oder Leitbilder. Sie stimmt die Beschaffung der Grundlagen mit den Nachbargemeinden, der Region und den kantonalen Fachstellen ab und sorgt für deren Austausch.	Art. 3 Boden- und Baulandpolitik <u>Die Gemeinde fördert die Verwirklichung der raumplanerischen Ziele durch eine den örtlichen Verhältnissen angepasste aktive Boden- und Baulandpolitik.</u>	Der in Art. 3 E-BauG/23 vorgeschlagene Artikel soll durch Art. 3 MBauG betreffend aktive Boden- und Baulandpolitik ersetzt werden.
2. Behördenorganisation			
Art. 5 Baubehörde 1 Baubehörde ist der Gemeindevorstand. Die Baubehörde sorgt für eine professionelle und sachgerechte Erfüllung ihrer Aufgaben innert nützlicher Frist. Sie setzt hierfür Fachleute und geeignete technische Hilfsmittel ein.	Art. 4 Baubehörde 1 Baubehörde ist - vorbehältlich Art. 94 - der Gemeindevorstand. 2 Der Baubehörde obliegt im Rahmen der Zuständigkeit der Gemeinde der Vollzug dieses Gesetzes sowie die Anwendung eidgenössischer und kantonalen Vorschriften.	Art. 4 Baubehörde 1 Baubehörde ist - vorbehältlich Art. 92 - der Gemeindevorstand. 2 Der Baubehörde obliegt im Rahmen der Zuständigkeit der Gemeinde der Vollzug dieses Gesetzes sowie die Anwendung eidgenössischer und kantonalen Vorschriften.	
Art. 6 Baukommission 1 Die Baukommission besteht aus drei Mitgliedern. Das mit dem Bauwesen betraute Mitglied des Gemeindevorstands gehört ihr von Amtes wegen an. Die Baukommission konstituiert sich selbst. Sie ist beschlussfähig, wenn zwei Mitglieder anwesend sind. 2 Die Baukommission bereitet sämtliche Geschäfte zuhanden der Baubehörde vor.	Art. 5 Baukommission 1 Die Baukommission besteht aus drei Mitgliedern. Das mit dem Bauwesen betraute Mitglied des Gemeindevorstandes ist von Amtes wegen Mitglied und Präsidentin bzw. Präsident der Baukommission. Die restlichen zwei Mitglieder werden vom Gemeindevorstand für die gleiche Amtsdauer wie die Baubehörde gewählt. 2 Die Baukommission konstituiert sich selbst. Sie ist beschlussfähig wenn mindestens zwei Mitglieder anwesend sind. Kann die Beschlussfähigkeit nicht erreicht werden, entfällt die Aufgabe gemäss Absatz 3. Bei Stimmgleichheit fällt die oder der Vorsitzende den Stichentscheid. 3 Die Baukommission prüft Baugesuche auf ihre Rechtmässigkeit und hält das Resultat ihrer Prüfung in einer verwaltungsinternen Stellungnahme zuhanden der Baubehörde fest. 4 Die Baukommission kann - wenn sie es als zweckmässig erachtet - mit der Bauherrschaft und den Einsprechenden eine Bauverhandlung durchführen. Es soll versucht werden, in formloser Verhandlung allfällige Differenzen und Meinungsverschiedenheiten zu beheben. Die Aussagen der Parteien werden weder protokolliert noch im späteren Entscheidverfahren verwendet, sofern sie nicht übereinstimmend Gegenteiliges beschliessen.	Art. 5 Baukommission 1 Die Baukommission besteht aus drei Mitgliedern. Das mit dem Bauwesen betraute Mitglied des Gemeindevorstandes ist von Amtes wegen Mitglied und Präsidentin bzw. Präsident der Baukommission. Die restlichen zwei Mitglieder werden vom Gemeindevorstand für die gleiche Amtsdauer wie die Baubehörde gewählt. 2 Die Baukommission konstituiert sich selbst. Sie ist beschlussfähig, wenn mindestens zwei Mitglieder anwesend sind. Kann die Beschlussfähigkeit nicht erreicht werden, entfällt die Aufgabe gemäss Absatz 3. Bei Stimmgleichheit fällt die oder der Vorsitzende den Stichentscheid. 3 Die Baukommission prüft Baugesuche auf ihre Rechtmässigkeit und hält das Resultat ihrer Prüfung in einer verwaltungsinternen Stellungnahme zuhanden der Baubehörde fest. 4 Die Baukommission kann - wenn sie es als zweckmässig erachtet - mit der Bauherrschaft und den Einsprechenden eine Mediation durchführen. Es soll versucht werden, in formloser Verhandlung allfällige Differenzen und Meinungsverschiedenheiten zu beheben. Die Aussagen der Parteien werden weder protokolliert noch im späteren Entscheidverfahren verwendet, sofern sie nicht übereinstimmend Gegenteiliges beschliessen.	Der Gemeindevorstand schlägt weiterhin vor, dass die Baukommission neu vom Gemeindevorstand gewählt wird. Damit ist Art. 26 lit. e der Gemeindeverfassung anzupassen. Der Begriff Bauverhandlung soll durch den Begriff <i>Mediation</i> ersetzt werden.

	<p>Art. 6 Planungskommission</p> <ol style="list-style-type: none"> Der Gemeindevorstand kann bei Bedarf eine Planungskommission einsetzen. Das mit dem Bau- und Planungswesen betraute Mitglied des Gemeindevorstandes gehört der Planungskommission von Amtes wegen an. Die Planungskommission bereitet die Planungsmassnahmen zuhanden der Baubehörde vor. 	<p>Art. 6 Planungskommission</p> <ol style="list-style-type: none"> Der Gemeindevorstand kann bei Bedarf eine Planungskommission einsetzen. Das mit dem Bau- und Planungswesen betraute Mitglied des Gemeindevorstandes gehört der Planungskommission von Amtes wegen an. Die Planungskommission bereitet die Planungsmassnahmen zuhanden der Baubehörde vor. 	Keine Änderung zu Art. 6 E-BauG/23
<p>Art. 7 Bauberatung</p> <ol style="list-style-type: none"> Die Baubehörde und die Baukommission können externe Fachleute zur unabhängigen und vertieften Beurteilung und Bearbeitung von rechtlichen, technischen oder gestalterischen Fragen beiziehen. Die Gemeinde kann sich an den Kosten beteiligen. 	<p>Art. 7 Bauberatung</p> <ol style="list-style-type: none"> Die Baubehörde kann externe Fachleute zur vertieften und unabhängigen Beurteilung und Bearbeitung von rechtlichen, technischen, energetischen oder gestalterischen Fragen beiziehen. Die Baubehörde bestimmt eine ständige Gestaltungsberatung. 	<p>Art. 7 Bauberatung</p> <ol style="list-style-type: none"> Die Baubehörde <u>und die Baukommission können</u> externe Fachleute zur vertieften und unabhängigen Beurteilung und Bearbeitung von rechtlichen, technischen, energetischen oder gestalterischen Fragen beiziehen. <u>Die Gemeinde kann sich an den Kosten für die Gestaltungsberatung nach Massgabe des öffentlichen Interesses beteiligen.</u> 	<p>Die Kompetenz, externe Fachleute beizuziehen, soll weiterhin (wie gemäss Art. 7 des geltenden Rechts) auch der Baukommission zustehen.</p> <p>Abs. 2 E-BauG/23 soll ersatzlos gestrichen werden. Stattdessen soll in Art. 7 Abs. 2 eine Regelung aufgenommen werden, wonach sich die Gemeinde an den Kosten für die Gestaltungsberatung nach Massgabe des öffentlichen Interesses beteiligen kann (analog der heutigen Regelung in Art. 7 Abs. 1 BauG)</p>
	<p>Art. 8 Bauamt</p> <ol style="list-style-type: none"> Die Gemeinde betreibt ein Bauamt. Der Gemeindevorstand bestimmt die Aufgaben des Bauamtes. Er kann einzelne Aufgaben bzw. Aufgabenbereiche des Bauamtes auch durch externe Fachleute bearbeiten lassen. 	<p>Art. 8 Bauamt</p> <ol style="list-style-type: none"> Die Gemeinde betreibt ein Bauamt. Der Gemeindevorstand bestimmt die Aufgaben des Bauamtes. Er kann einzelne Aufgaben bzw. Aufgabenbereiche des Bauamtes auch durch externe Fachleute bearbeiten lassen. 	Keine Änderungen zu Art. 8 E-BauG/23
	<p>Art. 9 Inhalt, Zuständigkeit und Verfahren</p> <ol style="list-style-type: none"> Kommunale und regionale Leitbilder und Raumentwicklungskonzepte können von der Gemeinde in einem kommunalen Richtplan umgesetzt werden. Zuständig für den Erlass und die Änderung von Richtplänen ist der Gemeindevorstand. Der Gemeindevorstand lässt den Entwurf für den kommunalen Richtplan in der Gemeinde während 30 Tagen öffentlich auflegen und gibt die Auflage im amtlichen Publikationsorgan der Gemeinde und im Kantonsamtsblatt bekannt. Während der öffentlichen Auflage kann jedermann beim Gemeindevorstand Vorschläge und Einwendungen einbringen. Dieser prüft die Eingaben und sorgt in geeigneter Form für eine öffentliche Bekanntmachung des Ergebnisses. Die Bestimmungen über den kommunalen Richtplan gelten sinngemäss für den Erlass des kommunalen räumlichen Leitbilds (KRL). Letzteres ist nicht behördenverbindlich. 	<p>Art. 9 Inhalt, Zuständigkeit und Verfahren</p> <ol style="list-style-type: none"> Kommunale und regionale Leitbilder und Raumentwicklungskonzepte können von der Gemeinde in einem kommunalen Richtplan umgesetzt werden. Zuständig für den Erlass und die Änderung von Richtplänen ist der Gemeindevorstand. Der Gemeindevorstand lässt den Entwurf für den kommunalen Richtplan in der Gemeinde während 30 Tagen öffentlich auflegen und gibt die Auflage im amtlichen Publikationsorgan der Gemeinde und im Kantonsamtsblatt bekannt. Während der öffentlichen Auflage kann jedermann beim Gemeindevorstand Vorschläge und Einwendungen einbringen. Dieser prüft die Eingaben und sorgt in geeigneter Form für eine öffentliche Bekanntmachung des Ergebnisses. Die Bestimmungen über den kommunalen Richtplan gelten sinngemäss für den Erlass des kommunalen räumlichen Leitbilds (KRL). Letzteres ist nicht behördenverbindlich. 	Keine Änderungen zu Art. 9 E-BauG/23

	<p>Art. 10 Mitwirkung bei kantonalen und regionalen Richtplänen</p> <p>Die Mitwirkung bei kantonalen und regionalen Richtplänen richtet sich nach den einschlägigen Verfahrensbestimmungen von Region, Kanton und Bund. Soweit solche fehlen, gelten die Verfahrensvorschriften für die kommunale Richtplanung sinngemäss.</p>	<p>Art. 10 Mitwirkung bei kantonalen und regionalen Richtplänen</p> <p>Die Mitwirkung bei kantonalen und regionalen Richtplänen richtet sich nach den einschlägigen Verfahrensbestimmungen von Region, Kanton und Bund. Soweit solche fehlen, gelten die Verfahrensvorschriften für die kommunale Richtplanung sinngemäss.</p>	Keine Änderungen zu Art. 10 E-BauG/23
II. Grundordnung			
1. Allgemeines			
<p>Art. 8 Zuständigkeit</p> <p>1 Zuständig für Erlass und Änderung von Baugesetz, Zonenplan, Generellen Gestaltungsplänen und Generellen Erschliessungsplänen ist die Gemeindeversammlung.</p> <p>2 Zuständig für den Erlass von Arealplänen ist die Baubehörde.</p> <p>3 Die Gemeinde macht die Erarbeitung und den Erlass von projektbezogenen Planungen von einer angemessenen Kostenbeteiligung der Interessenz abhängig.</p>	<p>Art. 11 Verfahren/Zuständigkeit</p> <p>1 Für das Verfahren und die Zuständigkeit betreffend Erlass und Änderung der Grundordnung gelten die einschlägigen Bestimmungen der kantonalen Raumplanungsgesetzgebung* und der Gemeindeverfassung.**</p> <p>* Art. 47 - 50 KRG und Art. 12 - 15 KRVO ** Art. 28 Ziff. II lit. a Gemeindeverfassung</p>	<p>Art. 11 Verfahren / Zuständigkeit</p> <p>1 Für das Verfahren und die Zuständigkeit betreffend Erlass und Änderung der Grundordnung gelten die einschlägigen Bestimmungen der kantonalen Raumplanungsgesetzgebung und der Gemeindeverfassung.</p>	Keine Änderungen zu Art. 11 E-BauG/23
2. Nutzung			
A. Allgemeines			
<p>Art. 9* Festlegungen</p> <p>1 Der Zonenplan kann folgende Zonenarten und Festlegungen enthalten:</p> <p>a) Bauzonen</p> <ul style="list-style-type: none"> - Kernzone (Art. 21) - Wohnzone (Art. 22) - Wohnmischzone (Art. 23) - Gewerbemischzone (Art. 24) - Industrie- und Gewerbezone (Art. 25) - Industrie-Gewerbezone Farsch (Art. 26)¹ - Mischzone Vicrusch (Art. 27) - Arbeitsplatzzone (Art. 28) - Zone für Energieverteilanlagen (Art. 29) - Lager- und Materialumschlagszone (Art. 30)² - Bahnhofzone (Art. 32) - Zone für öffentliche Bauten und Anlagen (Art. 28 KRG) <p>b) Landwirtschaftszonen</p> <ul style="list-style-type: none"> - Landwirtschaftszone (Art. 32 KRG) 	[gestrichen]	[gestrichen]	Keine Änderungen zum E-BauG/23

<p>c) Schutzzonen</p> <ul style="list-style-type: none"> - Gewässerraumzone (Art. 32bis) - Naturschutzzone (Art. 33 KRG) - Landschaftsschutzzone (Art. 34 KRG) - Grundwasser- und Quellschutzzone (Art. 37 KRG) - Gefahrenzone I (Art. 38 KRG) - Gefahrenzone II (Art. 38 KRG) <p>d) Weitere Zonen</p> <ul style="list-style-type: none"> - Parkierungszone (Art. 31) - Schrebergartenzone (Art. 33) - Kompostierzone (Art. 34) - Zone für Sport und Erholung (Art. 35) - Zone für Fahrende (Art. 36) - Materialbewirtschaftungszone (Art. 37)³ - Forstwirtschaftszone⁴ - Zone für künftige bauliche Nutzung (Art. 40 KRG) - Zone übriges Gemeindegebiet (ES III) (Art. 41 KRG) <p>e) Folgeplanungen</p> <ul style="list-style-type: none"> - Arealplanpflicht (Art. 46 KRG) - Quartierplanpflicht (Art. 51 KRG) <p>f) Weitere Festlegungen</p> <ul style="list-style-type: none"> - Statische Waldgrenzen (Art. 13 WaG) <p>Im Zonenplan können weitere Festlegungen getroffen werden.</p> <p>2 Erschliessungsflächen innerhalb oder am Rand des Siedlungsgebietes bilden Teil der Bauzone. Sie dürfen ausschliesslich nach den Vorgaben des Generellen Erschliessungsplans und der Erschliessungsordnung überbaut resp. genutzt werden.</p> <p>3 Zonenplan und Zonenschema bezeichnen die Empfindlichkeitsstufen. Zuweisung und Anwendung der Empfindlichkeitsstufen richten sich nach den Vorschriften der Umweltschutzgesetzgebung.</p> <p>1 Art. 26 und 28: Genehmigungsverfahren sistiert. 2 Art. 30: Nicht genehmigt gemäss RB Nr. 724 vom 7. Juli 2009. 3 Art. 37: Genehmigungsverfahren sistiert gemäss RB Nr. 724 vom 7. Juli 2009. 4 Gemäss Art. 31 altes Baugesetz</p>			
--	--	--	--

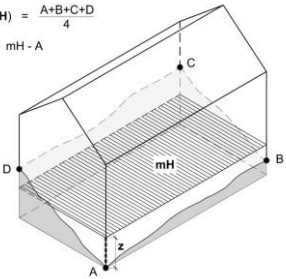
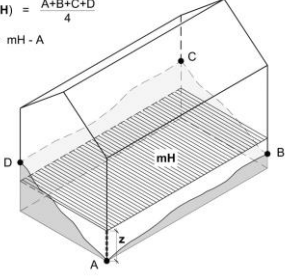
<p>Art. 10 Etappierung der Überbaubarkeit</p> <ol style="list-style-type: none"> 1 Die Gebiete Ginellas, Ruver und Caschners werden in drei Etappen zur Überbauung freigegeben. Für diese Gebiete ist eine Folgeplanung (Areal- und Quartierplan) zu erlassen; diese regelt die Einzelheiten. Die einzelnen Etappen sind im Zonenplan sowie im Arealplan gekennzeichnet. 2 Für die jeweils nächste Etappe dürfen Baubewilligungen nur erteilt werden, wenn in der aktuell überbaubaren Etappe 75 % der Fläche, jeweils bezogen auf die gesamte Etappe über die drei Gebiete, überbaut sind. 3 Der entsprechende Überbauungsstand von 75 % ist der Regierung vor Erteilung der ersten Baubewilligung in der nächsten Etappe zu dokumentieren. Die Freigabe der ersten und jeweils nächsten Etappe stellt eine Änderung des Arealplanes dar. Ausserdem werden die Grundeigentümer einzeln und die Bevölkerung in geeigneter Weise über das Erreichen des Überbauungsstandes informiert. 4 Die Etappierung der Überbaubarkeit ist in der Quartierplanung zu berücksichtigen. Die Quartierplanvorschriften regeln die Einzelheiten. 5 Die Baulandumlegung, die Erschliessungs- und Gestaltungsplanung sowie weitere vorbereitende Massnahmen, welche die Voraussetzungen für die Überbaubarkeit der gesamten Gebiete schaffen, werden für das gesamte jeweilige Quartierplangebiet durchgeführt. Soweit diese Massnahmen Grundstücke betreffen, die aufgrund der Etappierung noch nicht überbaut werden können, finanziert die Gemeinde die entsprechenden Kosten bis zur Überbaubarkeit vor. Diese Vorschüsse sind zu den Selbstkosten durch den Eigentümer der Grundstücke im Zeitpunkt der Fälligkeit zu verzinsen. 6 Im Rahmen der Landumlegung können begründete Anliegen der Grundeigentümer berücksichtigt werden. Insbesondere können Landflächen, die ohne Verzug einer zonenkonformen Überbauung zugeführt werden sollen, mit den geeigneten sichernden Massnahmen einer priorisierten Etappe zugewiesen werden. Es besteht jedoch kein Anspruch auf Zuweisung eines Grundstücks in eine Etappe mit priorisierter Überbaubarkeit. Im Übrigen erfolgt die Landumlegung nach den anerkannten Grundsätzen. 7 Die Folgeplanung für die drei Gebiete enthält Regelungen über die Gewährleistung der Verfügbarkeit der zur Überbauung freigegebenen Grundstücke. Für diese Grundstücke gilt eine Nutzungsverpflichtung. Diese wird spätestens im 	<p>Art. 12 Baulandmobilisierung</p> <ol style="list-style-type: none"> 1 Betreffend Baulandmobilisierung gelten die einschlägigen Bestimmungen der kantonalen Raumplanungsgesetzgebung.* 2 Der Zonenplan bezeichnet die vor dem 1. April 2019 eingezonten Flächen, für welche eine Bauverpflichtung gilt (Art. 19g KRG i.V.m. Art. 19d bis 19f KRG). Die Baufrist beträgt 8 Jahre, und zwar beginnend <ol style="list-style-type: none"> a) für die unüberbauten Parzellen in den Gebieten Ginellas und Ruver - für welche bereits altrechtlich Verfügbarkeitsregelungen bestanden - rückwirkend ab rechtskräftiger Bauaufgabe im Arealplan Ginellas-Ruver-Caschners**, und b) für alle weiteren unüberbauten (Teil-)Parzellen mit Inkrafttreten der vorliegenden Regelung. <p>* Vgl. Art. 19a - 19h KRG und Art. 35f - 35g KRVO. ** Gebiete gemäss Art. 10 BauG-2009 bzw. Arealplan Ginellas-Ruver-Caschners vom 19. Juli 2010</p>	<p>Art. 12 Baulandmobilisierung</p> <ol style="list-style-type: none"> 1 Betreffend Baulandmobilisierung gelten die einschlägigen Bestimmungen der kantonalen Raumplanungsgesetzgebung. 2 Der Zonenplan bezeichnet die vor dem 1. April 2019 eingezonten Flächen, für welche eine Bauverpflichtung gilt (Art. 19g KRG i.V.m. Art. 19d bis 19f KRG). Die Baufrist beträgt 8 Jahre, und zwar beginnend <ol style="list-style-type: none"> a) für die unüberbauten Parzellen in den Gebieten Ginellas und Ruver - für welche bereits altrechtlich Verfügbarkeitsregelungen bestanden - rückwirkend ab rechtskräftiger Bauaufgabe im Arealplan Ginellas-Ruver-Caschners*, und b) für alle weiteren unüberbauten (Teil-)Parzellen mit Inkrafttreten der vorliegenden Regelung. <p>* Gebiete gemäss Art. 10 BauG-2009 bzw. Arealplan Ginellas-Ruver-Caschners vom 19. Juli 2010</p>	<p>Keine Änderungen zu Art. 12 E-BauG/23</p>
---	--	--	--

<p>Zuge der Landumlegung durch den Abschluss von Kaufrechtsverträgen oder anderen geeigneten Massnahmen sichergestellt. Der Abschluss entsprechender Vereinbarungen bildet Voraussetzung für die Freigabe einer Etappe und für die Zuweisung eines Grundstücks in eine Etappe mit priorisierter Überbaubarkeit.</p> <p>8 Der Bau der Erschliessungsanlagen erfolgt entsprechend den Etappierungen. Die Finanzierung der Anlagen (wie im Übrigen auch jene der Planung) erfolgt nach Massgabe der Quartierplanvorschriften und den Bestimmungen der kantonalen und kommunalen Erschliessungsvorschriften.</p>			
	<p>Art. 13 Mehrwertabgabe</p> <p>1 Betreffend Mehrwertabgabe gelten die einschlägigen Bestimmungen der kantonalen Raumplanungsgesetzgebung.*</p> <p>2 Der Mehrwertabgabe unterliegen neben Einzonungen (Art. 19j Abs. 1 KRG) zum gleichen Abgabesatz und mit der gleichen Freigrenze auch Aufzonen in der Grundordnung und in Folgeplanungen sowie Umzonungen.</p> <p>* Art. 19i - 19w KRG und Art. 35h - 35n KRVO</p>	<p>Art. 13 Mehrwertabgabe</p> <p>Betreffend Mehrwertabgabe gelten die einschlägigen Bestimmungen der kantonalen Raumplanungsgesetzgebung.</p>	<p>Nachdem das Bundesparlament klargestellt hat, dass eine Mehrwertabgabe nur bei Einzonungen, nicht aber bei Um- und Aufzonen zwingend ist, soll Abs. 2 und damit die Mehrwertabgabepflicht bei planungsbedingten Vorteilen infolge Um- und Aufzonen gestrichen werden.</p>
B. Bauzonen			
a) Regelbauweise			
<p>Art. 11*</p> <p>Grundsatz</p> <p>1 Das Mass der Nutzung und die Grenz- und Gebäudeabstände in den Bauzonen richten sich nach dem Zonenschema und dazugehörigen baugesetzlichen Umschreibungen.</p> <p>2 Für Begriffe und Messweisen, die Gegenstand der Interkantonalen Vereinbarung über die Harmonisierung der Baubegriffe (IVHB) bilden, gelten die in den Anhängen zur IVHB und den entsprechenden Erläuterungen enthaltenen Umschreibungen. Wo die IVHB konkrete Masse vorbehält, gelten die entsprechenden Massangaben in Art. 20 des vorliegenden Baugesetzes.</p> <p>3 Liegt ein Grundstück in verschiedenen Bauzonen, sind Nutzungsziffern und Grenzabstände in jeder Zone für die dort gelegenen Gebäudeteile einzuhalten. Im Übrigen gelten die Vorschriften der Zone, in welcher der grössere Teil des Gebäudes liegt.</p> <p>4 Im Rahmen von Areal- und Quartierplanungen kann von der Regelbauweise abgewichen werden, sofern damit ein haushälterischer Umgang mit dem Boden bei</p>	<p>Art. 14 Regelbauweise</p> <p>1 Die Bauweise und das Mass der Nutzung in den Bauzonen richtet sich, soweit in der kantonalen Raumplanungsgesetzgebung Vorschriften über Begriffe und Messweisen fehlen, nach dem Zonenschema und den zugehörigen Begriffsbestimmungen sowie der Interkantonalen Vereinbarung über die Harmonisierung der Baubegriffe (IVHB).</p> <p>2 Liegt ein Grundstück in verschiedenen Bauzonen, sind Ausnützungsziffer, Gebäudeabmessungen und Grenzabstände in jeder Zone für die dort gelegenen Gebäudeteile einzuhalten.</p> <p>[vgl. Art. 54 E-BauG/23]</p>	<p>Art. 14 Regelbauweise</p> <p>1 Die Bauweise und das Mass der Nutzung in den Bauzonen richtet sich, soweit in der kantonalen Raumplanungsgesetzgebung Vorschriften über Begriffe und Messweisen fehlen, nach dem Zonenschema und den zugehörigen Begriffsbestimmungen sowie der Interkantonalen Vereinbarung über die Harmonisierung der Baubegriffe (IVHB).</p> <p>2 Liegt ein Grundstück in verschiedenen Bauzonen, sind Ausnützungsziffer, Gebäudeabmessungen und Grenzabstände in jeder Zone für die dort gelegenen Gebäudeteile einzuhalten. Im Übrigen gelten die Vorschriften der Zone, in welcher der grössere Teil des Gebäudes liegt.</p> <p>[vgl. Art. 54]</p>	<p>Art. 14 Abs. 2 soll entsprechend dem geltenden Art. 11 Abs. 2 Satz 2 BauG ergänzt werden, wonach im Übrigen «die Vorschriften der Zone, in welcher der grössere Teil des Gebäudes liegt.» gelten.</p>

<p>überdurchschnittlicher Wohn- und Gestaltungsqualität erreicht wird. Grenz- und Gebäudeabstände, Längenmasse und der Zusammenbau mehrerer Baukörper können nach architektonischen Kriterien frei festgelegt werden. In den Wohnzonen, der Wohnmischzone und der Gewerbemischzone dürfen überdies Höhenmasse um max. 10 %, Nutzungsziffern um max. 20 % erhöht werden. Gegenüber Nachbargrundstücken ausserhalb eines Areal- oder Quartierplangebietes gelten in jedem Fall die Grenz- und Gebäudeabstände der Regelbauweise.</p>			
<p>Art. 12 Hofstattrecht</p> <ol style="list-style-type: none"> 1 Für Abbruch und Wiederaufbau rechtmässig erstellter Gebäude innerhalb der Bauzonen gilt das Hofstattrecht im Rahmen der nachfolgenden Bestimmungen. 2 Werden rechtmässig erstellte Gebäude, die den geltenden Vorschriften nicht mehr entsprechen, durch höhere Gewalt zerstört, dürfen sie ohne Rücksicht auf die geltenden Vorschriften der Regelbauweise in ihrer bisherigen Lage und Ausdehnung und mit der bisherigen Zweckbestimmung wieder aufgebaut werden, wenn keine überwiegenden öffentlichen Interessen entgegenstehen und das Baugesuch für den Wiederaufbau innert drei Jahren nach Zerstörung eingereicht wird. Geringfügige Abweichungen bezüglich Lage und Ausdehnung sind gestattet, wenn dadurch der bisherige Zustand verbessert wird und keine überwiegenden nachbarlichen Interessen entgegenstehen. 3 Besondere Zonenbestimmungen betreffend Ersatzbauten, Gefahrenzonen, Schutzanordnungen des Generellen Gestaltungsplans, Baulinien sowie Abstandsvorschriften gegenüber Kantonsstrassen gehen dem Hofstattrecht vor. 	<p>Art. 91 Besitzstand innerhalb der Bauzonen</p> <ol style="list-style-type: none"> 1 Innerhalb der Bauzonen gelten für Erhalt und Erneuerung sowie Umbau, massvolle Erweiterung und Nutzungsänderung von rechtmässig erstellten Bauten, die den geltenden Vorschriften nicht mehr entsprechen, die Vorschriften der kantonalen Raumplanungsgesetzgebung*. Dasselbe gilt für von der Regelbauweise abweichende Aussenisolationen an derartigen Bauten**. 2 Werden vor dem 7. Juli 2009 erstellte Bauten gemäss Abs. 1 durch höhere Gewalt zerstört oder freiwillig abgebrochen und kann bei einem Wiederaufbau gemäss Regelbauweise weniger als 3/4 der vorbestehenden aGF realisiert werden, so dürfen Erstere ohne Rücksicht auf die Vorschriften über die Grenz- und Gebäudeabstände (Art. 21) sowie die maximale Ausnützungsziffer (Art. 17) im gleichen Umfang und im Rahmen der bisherigen Nutzungsart wiederhergestellt werden (Hofstattrecht). Anpassungen an die Nutzungsart der betreffenden Zone sind zulässig. 3 Die Baubehörde kann beim Wiederaufbau minimale Abweichungen vom bestehenden Grundriss und Gebäudeprofil gestatten, wenn damit eine bessere Überbauung und Gestaltung erreicht wird und keine überwiegenden öffentlichen oder privaten Interessen entgegenstehen. 4 Bauten gemäss Abs. 2 dürfen in horizontaler und vertikaler Hinsicht in dem Masse erweitert werden, als die Erweiterung alle gesetzlichen Vorgaben einhält und namentlich die maximal zulässige AZ mit dieser Erweiterung - gerechnet über die Hofstattbaute und die Erweiterung - nicht überschritten wird. 5 Ein Anspruch auf Wiederaufbau besteht nur, sofern die relevanten Masse der bestehenden Baute vor dem Abbruch bzw. binnen zwei Jahren seit der Zerstörung im Einvernehmen mit der Gemeinde durch Pläne festgehalten wurden und der Wiederaufbau innerhalb von drei Jahren seit der Zerstörung bzw. dem Abbruch erfolgt. Die vorerwähnten Pläne sind bei der Gemeinde zu deponieren. Die Überreste vom zerstörten Gebäude sind möglichst 	<p>Art. 89 Besitzstand innerhalb der Bauzonen</p> <ol style="list-style-type: none"> 1 Für den Abbruch und Wiederaufbau rechtmässig erstellter Bauten und Anlagen innerhalb der Bauzonen gilt das Hofstattrecht im Rahmen der nachfolgenden Bestimmungen. 2 Werden rechtmässig erstellte Bauten oder Anlagen innerhalb der Bauzonen, die den geltenden Vorschriften nicht mehr entsprechen, durch höhere Gewalt zerstört oder ganz oder teilweise abgebrochen, dürfen sie ohne Rücksicht auf die geltenden Vorschriften der Regelbauweise in ihrer bisherigen Lage und Ausdehnung wieder aufgebaut werden, wenn die bestehende oder beabsichtigte neue Nutzung dem Zonenzweck entspricht und keine überwiegenden öffentlichen Interessen entgegenstehen. Vorbehalten sind die Vorschriften zur Mindestausnutzung (Art. 17). 3 Geringfügige Abweichungen bezüglich Lage, Grundriss und Gebäudeprofil sind gestattet, wenn dadurch eine bessere Überbauung und Gestaltung erreicht wird und keine überwiegenden nachbarlichen Interessen entgegenstehen. 4 Bauten gemäss Abs. 2 dürfen in horizontaler und vertikaler Hinsicht in dem Masse erweitert werden, als die Erweiterung alle gesetzlichen Vorgaben einhält und namentlich die maximal zulässige AZ mit dieser Erweiterung - gerechnet über die Hofstattbaute und die Erweiterung - nicht überschritten wird. 5 Ein Anspruch auf Wiederaufbau besteht nur, sofern die relevanten Masse der bestehenden Baute vor dem Abbruch bzw. binnen zwei Jahren seit der Zerstörung im Einvernehmen mit der Gemeinde durch Pläne festgehalten wurden und der Wiederaufbau innerhalb von drei Jahren seit der Zerstörung bzw. dem Abbruch erfolgt. Die vorerwähnten Pläne sind bei der Gemeinde zu deponieren. Die Überreste vom zerstörten Gebäude sind möglichst rasch, spätestens innerhalb eines Jahres seit dem 	<p>Es wird eine Anpassung der Bestimmung und eine Formulierung gemäss Vorschlag im Musterbaugesetz für Bündner Gemeinden vorgeschlagen. Mit der Ergänzung in Art. 89 Abs. 2 letzter Satz soll sichergestellt werden, dass die Regelungen zur Mindestausnutzung und damit die Massnahmen zur Baulandmobilisierung nicht vereitelt werden.</p>

	<p>rasch, spätestens innerhalb eines Jahres seit dem Ereignis zu beseitigen.</p> <p>6 Die Besitzstandsregelung gilt nur insoweit, als namentlich das übergeordnete Recht***, die Grundordnung, Areal- und Quartierpläne oder Baulinien nichts Gegenteiliges bestimmen.</p> <p>7 Der Wiederaufbau von Bauten ausserhalb der Bauzone richtet sich nach übergeordnetem Recht.</p> <p>* Art. 81 KRG ** Art. 82 Abs. 3 KRG *** Vgl. z.B. Art. 46 StrG (Besitzstandsregelung entlang von Kantonsstrassen), Art. 38 Abs. 2 KRG</p>	<p>Ereignis zu beseitigen.</p> <p>6 <u>Vorbehalten bleiben besondere gesetzliche Anpassungs- oder Sanierungspflichten sowie besondere Regelungen des eidgenössischen oder kantonalen Rechts für bestehende Bauten und Anlagen, wie Vorschriften in Gefahrenzonen, Abstandsvorschriften gegenüber Kantonsstrassen, besondere Zonenbestimmungen betreffend Ersatzbauten und Ersatzanlagen, Vorschriften über den vorbeugenden Brandschutz, Schutzanordnungen des Generellen Gestaltungsplans oder Baulinien.</u></p>	
<p>Art. 13 [Zonenschema; Anhang]</p>	<p>Art. 15 Zonenschema 1 In den einzelnen Bauzonen gelten folgende Grundmasse: [Zonenschema; Anhang]</p>	<p>Art. 15 Zonenschema 1 In den einzelnen Bauzonen gelten folgende Grundmasse: [Zonenschema; Anhang]</p>	Keine Änderungen zu Art. 15 E-BauG/23
<p>Art. 14 Ausnützungsziffer 1 Die Ausnützungsziffer ist das Verhältnis der Summe der anrechenbaren Geschossflächen zur anrechenbaren Grundstücksfläche anrechenbare Grundstücksfläche = AZ (Ausnützungsziffer) 2 Die anrechenbare Geschossfläche setzt sich zusammen aus den Hauptnutzflächen, Verkehrsflächen und Konstruktionsflächen gemäss SIA Norm. Nicht angerechnet werden Flächen, deren lichte Höhe unter 1,60 m liegt, sowie Nebennutzflächen und Funktionsflächen gemäss SIA Norm (vgl. dazu SIA Normen 416 und 421). 3 Zur anrechenbaren Grundstückfläche gehören die in der entsprechenden Bauzone liegenden Grundstücksflächen bzw. Grundstücksteile mit Einschluss der Flächen der Hauszufahrten. Nicht angerechnet werden die Flächen der Grund-, Grob- und Feinerschliessung.</p>	<p>Art. 17 Ausnützungsziffer / Mindestausschöpfung 1 Die im Zonenschema festgelegten Ausnützungsziffern (AZ) sind nach Massgabe der kantonalen Raumplanungsgesetzgebung* und nachfolgenden Bestimmungen einzuhalten. 2 Neubauten, Erweiterungen - sofern nicht untergeordneter Natur - und neubauähnliche Umgestaltungen bestehender Bauten werden grundsätzlich nur bewilligt, wenn die Ausnützungsziffer zu mindestens 80% ausgeschöpft wird. Wird dieses Mass unterschritten, gilt Folgendes: a) Das Gebäude ist so zu platzieren, dass die 80%-ige Mindestausschöpfung der Ausnützungsziffer auf der unbebauten Grundstücksfläche noch sinnvoll möglich ist, was von der Bauherrschaft im Baugesuch mit einem entsprechenden Überbauungskonzept nachzuweisen ist. Dieses Konzept ist für spätere bauliche Massnahmen - vorbehältlich lit. b - verbindlich und im Grundbuch anzumerken.** b) Das Überbauungskonzept gemäss lit. a kann im Rahmen späterer Baubewilligungen jederzeit abgeändert werden, sofern die 80%-ige Mindestausschöpfung mit dieser Änderung ebenfalls erreicht wird. 3 Bei sachlich nicht nachvollziehbaren Nutzungsübertragungen, bei Bildung von nicht oder schlecht überbaubaren Parzellen und bei anderen Umgehungen (auch unter Beteiligung Dritter), wird die entsprechende AZ im Rahmen von Absatz 2 dem Ausgangsgrundstück zugerechnet. Überdies kann die Gemeinde zur Erreichung der Ziel-</p>	<p>Art. 17 Ausnützungsziffer / Mindestausnutzung 1 Die im Zonenschema festgelegten Ausnützungsziffern (AZ) sind nach Massgabe der kantonalen Raumplanungsgesetzgebung und nachfolgenden Bestimmungen einzuhalten. 2 <u>Neubauten und neubauähnliche Umgestaltungen bestehender Bauten werden grundsätzlich nur bewilligt, wenn die Ausnützungsziffer zu mindestens 80% ausgeschöpft wird.</u> 3 <u>Werden Ausnahmen zugelassen, sind Bauten so zu platzieren, dass die Mindestausschöpfung des Nutzungsmasses gemäss Absatz 2 später noch sinnvoll möglich ist. Die Bauherrschaft hat nachvollziehbar aufzuzeigen, wie und wo eine Nachverdichtung nachträglich in baulicher und funktionaler Hinsicht sinnvoll realisiert werden kann.</u></p>	Es wird eine vereinfachte Formulierung in Anlehnung an das Musterbaugesetz vorgeschlagen. Auf die Formulierung von Anforderungen und Voraussetzungen für eine Ausnahme von der Mindestausnutzung soll verzichtet werden. Zudem soll die Pflicht zur Mindestausnutzung nur bei Neubauten und neubauähnlichen Umgestaltungen, nicht aber bei Erweiterungen gelten.

	<p>setzung gemäss Absatz 3 auf Kosten der betreffenden Grundeigentümer ein Landumlegungsverfahren durchführen.</p> <p>* Art. 37a KRVO **Betreffend Ausnahmegewilligung wenn diese Voraussetzung nicht sinnvoll umgesetzt werden kann vgl. Art. 82 Abs. 1 KRG</p>		
<p>Art. 15 Nutzungsübertragung</p> <p>1 Die Baubehörde kann Nutzungsübertragungen zwischen angrenzenden oder bloss durch Strassen, Bäche oder Bahnen getrennten Grundstücken innerhalb der gleichen Bauzone zulassen, sofern ein entsprechender Vertrag zwischen den betroffenen Grundeigentümerinnen bzw. Grundeigentümern vorliegt. Vorbehalten bleiben weitergehende Nutzungsverlegungen nach den Anordnungen des Generellen Gestaltungsplans, eines Arealplans oder eines Quartierplans.</p> <p>2 Die Baubehörde führt eine Kontrolle über den realisierten Anteil der zulässigen Nutzungsziffer auf den Grundstücken. Sie lässt Nutzungsübertragungen im Grundbuch anmerken.</p>	<p>Art. 18 Nutzungsübertragung / Abparzellierung</p> <p>1 Die Baubehörde kann Nutzungsübertragungen zwischen angrenzenden oder bloss durch Strassen, Bäche oder Bahnen getrennten Grundstücken innerhalb der gleichen Bauzone (mit denselben Nutzungsvorschriften) zulassen, sofern ein entsprechender Vertrag zwischen den betroffenen Grundeigentümern vorliegt und keine öffentlichen Interessen entgegenstehen. Vorbehalten bleiben weitergehende Nutzungsverlegungen nach den Anordnungen des Generellen Gestaltungsplanes oder einer Folgeplanung.</p> <p>2 Nutzungsübertragungen sind im Grundbuch anzumerken.</p> <p>3 Bei Abparzellierungen dürfen die abgetrennten Flächen nur soweit überbaut werden, als das vorgeschriebene Nutzungsmass über das ganze ursprüngliche Grundstück eingehalten wird</p>	<p>Art. 18 Nutzungsübertragung / Abparzellierung</p> <p>1 Die Baubehörde kann Nutzungsübertragungen zwischen angrenzenden oder bloss durch Strassen, Bäche oder Bahnen getrennten Grundstücken innerhalb der gleichen Bauzone (mit denselben Nutzungsvorschriften) zulassen, sofern ein entsprechender Vertrag zwischen den betroffenen Grundeigentümern vorliegt und keine öffentlichen Interessen entgegenstehen. Vorbehalten bleiben weitergehende Nutzungsverlegungen nach den Anordnungen des Generellen Gestaltungsplanes oder einer Folgeplanung.</p> <p>2 Nutzungsübertragungen sind im Grundbuch anzumerken.</p> <p>3 Bei Abparzellierungen dürfen die abgetrennten Flächen nur soweit überbaut werden, als das vorgeschriebene Nutzungsmass über das ganze ursprüngliche Grundstück eingehalten wird</p>	Keine Änderung zu Art. 18 E-BauG/23
<p>Art. 16 Gesamthöhe und Fassadenhöhe</p> <p>1 Die Gesamthöhe und die Fassadenhöhe von Gebäuden darf die Werte gemäss Zonenschema nicht überschreiten.</p> <p>2 Bei Flachdachbauten reduziert sich die zulässige Gesamthöhe um 2.5 m. Ein Attikageschoss ist zulässig.</p>	<p>Art. 19 Fassaden- und Gesamthöhe</p> <p>1 Die traufseitigen Fassadenhöhen (IVHB 5.2) und die Gesamthöhe (IVHB 5.1) von Gebäuden dürfen die Werte gemäss Zonenschema nicht überschreiten.</p> <p>2 Bei Flachdachbauten gilt die traufseitige Fassadenhöhe gemäss Zonenschema für alle Fassaden, ausgenommen davon ist der Bereich der Fassadenflucht eines allfälligen Attikageschosses (IVHB 6.4, Art. 16 lit. e BauG). Überdies wird die Fassadenhöhe dann nicht bis Oberkante Brüstung gemessen, wenn die Brüstung um mindestens 1.5 Meter gegenüber der Fassadenflucht zurückversetzt ist (IVHB 5.2).</p> <p>3 Bei Abgrabungen* gilt für die Fassadenhöhe sowie für die Gesamthöhe im Bereich der Fassadenflucht das abgegrabene Terrain als massgebliches Terrain (IVHB 1.1). Abgrabungen zur Freilegung des Untergeschosses für Garageneinfahrten bis zu einer Breite von 5.5 m und Hauseingänge werden</p>	<p>Art. 19 Fassaden- und Gesamthöhe</p> <p>1 Die traufseitigen Fassadenhöhen (IVHB 5.2) und die Gesamthöhe (IVHB 5.1) von Gebäuden dürfen die Werte gemäss Zonenschema nicht überschreiten.</p> <p>2 Bei Flachdachbauten gilt die traufseitige Fassadenhöhe gemäss Zonenschema für alle Fassaden, ausgenommen davon ist der Bereich der Fassadenflucht eines allfälligen Attikageschosses (IVHB 6.4, Art. 16 lit. e BauG). Überdies wird die Fassadenhöhe dann nicht bis Oberkante Brüstung gemessen, wenn die Brüstung um mindestens 1.5 Meter gegenüber der Fassadenflucht zurückversetzt ist (IVHB 5.2).</p> <p>3 Bei Abgrabungen gilt für die Fassadenhöhe sowie für die Gesamthöhe im Bereich der Fassadenflucht das abgegrabene Terrain als massgebliches Terrain (IVHB 1.1). Abgrabungen zur Freilegung des Untergeschosses für Garageneinfahrten bis zu einer Breite von 5.5 m und Hauseingänge werden</p>	Der letzte Halbsatz von Absatz 3 E-BauG/23 («sofern sie die Länge der jeweiligen Fassade nicht um mehr als die Hälfte überschreiten») soll gestrichen werden.

<p>3 Bei Gebäuden, die in der Höhe oder Situation um mindestens 3 m gestaffelt sind, werden die Gesamthöhen und Fassadenhöhen für jeden Gebäudeteil separat ermittelt. Gebäudeinterne höhenmässige Staffelungen der Geschosse sind bis zu 4.5 m je Vollgeschoss zulässig.</p>	<p>nicht berücksichtigt, sofern sie die Länge der jeweiligen Fassade nicht um mehr als die Hälfte überschreiten.</p> <p>4 Bei Gebäuden in Hanglage (ab 10 % mittlere Hangneigung**) erhöhen sich die maximal zulässige Gesamthöhe und Fassadenhöhe um den Zuschlag z. Kein solcher Zuschlag gilt (a) in der Kernzone (b) bei traufständig zum Hang stehenden Satteldachbauten für die Bergfassade und die Gesamthöhe sowie (b) bei Pultdachbauten.</p> <p>5 Der Zuschlag z entspricht der Differenz zwischen der mittleren Höhe in m ü. M. aller Hauptgebäudedecken und der Höhe der tiefstgelegenen Hauptgebäudedecke entlang der Fassadenlinie, gemessen ab gewachsenem Terrain. Der Zuschlag z beträgt maximal 2.5 Meter.</p> <p>6 Beim Zusammenbau mehrerer separater Gebäude sowie generell bei in der Höhe gestaffelten Baukörpern werden die Fassaden- sowie Gesamthöhe und der Zuschlag z für jeden Gebäudekörper separat ermittelt.</p> <p>* Betreffend die Zulässigkeit von Abgrabungen vgl. nachstehend Art. 75 ** Mittlere Hangneigung in nachstehender Skizze: (Neigung D-A + Neigung C-B) ÷ 2</p> <p>Mittlere Höhe (mH) = $\frac{A+B+C+D}{4}$ Zuschlag z (z) = mH - A</p> 	<p>nicht berücksichtigt, sofern sie die Länge der jeweiligen Fassade nicht um mehr als die Hälfte überschreiten.</p> <p>4 Bei Gebäuden in Hanglage (ab 10 % mittlere Hangneigung*) erhöhen sich die maximal zulässige Gesamthöhe und Fassadenhöhe um den Zuschlag z. Kein solcher Zuschlag gilt (a) in der Kernzone (b) bei traufständig zum Hang stehenden Satteldachbauten für die Bergfassade und die Gesamthöhe sowie (b) bei Pultdachbauten.</p> <p>5 Der Zuschlag z entspricht der Differenz zwischen der mittleren Höhe in m ü. M. aller Hauptgebäudedecken und der Höhe der tiefstgelegenen Hauptgebäudedecke entlang der Fassadenlinie, gemessen ab gewachsenem Terrain. Der Zuschlag z beträgt maximal 2.5 Meter.</p> <p>6 Bei Gebäuden, die in der Höhe oder Situation um mindestens 3 m gestaffelt sind, werden die Fassaden- sowie Gesamthöhe und der Zuschlag z für jeden Gebäudekörper separat ermittelt.</p> <p>* Mittlere Hangneigung in nachstehender Skizze: (Neigung D-A + Neigung C-B) ÷ 2</p> <p>Mittlere Höhe (mH) = $\frac{A+B+C+D}{4}$ Zuschlag z (z) = mH - A</p> 	<p>In Abs. 6 soll das Mass für gestaffelte Baukörper gemäss dem geltenden Baugesetz umschrieben wird. Es wird die Formulierung des geltenden Baugesetzes übernommen. Auf die Regelung für die «Gebäudeinterne höhenmässige Staffelungen der Geschosse [...] bis zu 4.5 m je Vollgeschoss» wird gemäss E-BauG/23 verzichtet.</p>
<p>Art. 17 Gebäuelänge</p> <p>1 Gebäude die das massgebende Terrain überragen, dürfen die Gebäuelänge gemäss Zonenschema nicht überschreiten.</p> <p>2 Die Länge von unterirdischen Bauten ist frei.</p>	<p>Art. 20 Gebäuelänge (IVHB 4.1)</p> <p>1 Gebäude (Ziff. 2 IVHB), die das massgebende Terrain (Art. 19 Abs. 3 sinngemäss) überragen, dürfen die Gebäuelänge gemäss Zonenschema nicht überschreiten.</p> <p>2 Die Gebäuelänge von unterirdischen Bauten (IVHB 2.4) beziehungsweise unterirdischen Teilen von Unterniveaubauten (IVHB 2.5) ist nicht beschränkt.</p>	<p>Art. 20 Gebäuelänge (IVHB 4.1)</p> <p>1 Gebäude (Ziff. 2 IVHB), die das massgebende Terrain (Art. 19 Abs. 3 sinngemäss) überragen, dürfen die Gebäuelänge gemäss Zonenschema nicht überschreiten.</p> <p>2 Die Gebäuelänge von unterirdischen Bauten (IVHB 2.4) beziehungsweise unterirdischen Teilen von Unterniveaubauten (IVHB 2.5) ist nicht beschränkt.</p>	<p>Keine Änderungen zu Art. 20 E-BauG/23</p>
<p>Art. 18 Mehrlängenzuschlag</p> <p>1 Überschreitet eine Gebäuelänge bei Gebäuden in den Wohnzonen das zulässige Mass gemäss</p>	<p>Art. 21 Grenz- und Gebäudeabstände* (IVHB 7.1, 7.2), Mehrlängenzuschlag</p> <p>2 Ist im Zonenschema ein Mehrlängenzuschlag ab</p>	<p>Art. 21 Grenz- und Gebäudeabstände (IVHB 7.1, 7.2), Mehrlängenzuschlag</p> <p>2 Ist im Zonenschema ein Mehrlängenzuschlag ab</p>	<p>Keine Änderungen zu Art. 21 E-BauG/23</p>

<p>Zonenschema, so ist der entsprechende Grenzabstand um $\frac{1}{4}$ der Mehrlänge zu vergrössern.</p> <p>2 Bei gestaffelten Gebäuden berechnet sich der Mehrlängenzuschlag auf der Basis der horizontalen Abmessung der zugehörigen Fassadenflucht.</p> <p>3 Gegenüber dem Strassengebiet sind keine Mehrlängenzuschläge einzuhalten.</p>	<p>einer bestimmten Länge vorgesehen und überschreitet die Gebäudelänge (IVHB 4.1) und/oder -breite diese Länge, so vergrössert sich der im Zonenschema definierte Grenzabstand gegenüber der betreffenden Fassade um $\frac{1}{3}$ der entsprechenden Mehrlänge.</p>	<p>einer bestimmten Länge vorgesehen und überschreitet die Gebäudelänge (IVHB 4.1) und/oder -breite diese Länge, so vergrössert sich der im Zonenschema definierte Grenzabstand gegenüber der betreffenden Fassade um $\frac{1}{3}$ der entsprechenden Mehrlänge.</p>	
<p>Art. 19* Grenz- und Gebäudeabstand</p> <p>1 Die Grenz- und Gebäudeabstände sind unter dem Vorbehalt von Unterschreitungen gemäss der kantonalen Raumplanungsgesetzgebung* einzuhalten.</p> <p>2 Der minimale Gebäudeabstand ergibt sich aus der Summe der einzuhaltenden Grenzabstände.</p> <p>3 Gegenüber Altbauten, die den gesetzlichen Grenzabstand nicht einhalten, bemisst sich der Gebäudeabstand aus der Summe des tatsächlichen Grenzabstandes der Altbaute und dem gesetzlichen Grenzabstand der Neubaute, sofern nicht zugunsten der Altbaute ein Näherbaurecht besteht oder überwiegende öffentliche Interessen die Einhaltung des gesetzmässigen Gebäudeabstandes verlangen.</p> <p>4 In der Kernzone gilt abweichend von Absatz 1 und 2 Folgendes:</p> <ul style="list-style-type: none"> - Dachvorsprünge, Vordächer und Vortreppen dürfen maximal 1 m** in den Grenzabstand hineinragen; im Übrigen dürfen in der Kernzone vorspringende Gebäudeteile nicht in den Grenzabstand hineinragen. - Der minimale Gebäudeabstand gemäss KRG*** darf gestützt auf Art. 77 KRG nicht unterschritten werden; ausgenommen davon sind An- und Kleinbauten. <p>5 Unterirdische Bauten (IVHB 2.4), jene Teile von Unterniveaubauten (IVHB 2.5), die das massgebende Terrain nicht überschreiten sowie generell unterirdische Gebäudeteile müssen unter Vorbehalt strengerer Strassenabstandsvorschriften (Art.19a) keinen Grenzabstand einhalten.</p> <p>6. Wo das Baugesetz keine Grenzabstände vorschreibt, für An- und Kleinbauten sowie für jene Teile von Unterniveaubauten, die das</p>	<p>Art. 21 Grenz- und Gebäudeabstände* (IVHB 7.1, 7.2), Mehrlängenzuschlag</p> <p>1 Die Grenz- und Gebäudeabstände sind unter dem Vorbehalt von Unterschreitungen gemäss der kantonalen Raumplanungsgesetzgebung** einzuhalten.</p> <p>3 Der minimale Gebäudeabstand ergibt sich aus der Summe der einzuhaltenden Grenzabstände.</p> <p>4 Gegenüber Altbauten, die den gesetzlichen Grenzabstand nicht einhalten, bemisst sich der Gebäudeabstand aus der Summe des tatsächlichen Grenzabstandes der Altbaute und dem gesetzlichen Grenzabstand der Neubaute, sofern nicht zugunsten der Altbaute ein Näherbaurecht besteht oder überwiegende öffentliche Interessen die Einhaltung des gesetzmässigen Gebäudeabstandes verlangen.</p> <p>5 In der Kernzone gilt abweichend von Absatz 1 und 3 Folgendes:</p> <ul style="list-style-type: none"> - Dachvorsprünge, Vordächer und Vortreppen dürfen maximal 1 m** in den Grenzabstand hineinragen; im Übrigen dürfen in der Kernzone vorspringende Gebäudeteile nicht in den Grenzabstand hineinragen. - Der minimale Gebäudeabstand gemäss KRG*** darf gestützt auf Art. 77 KRG nicht unterschritten werden; ausgenommen davon sind An- und Kleinbauten. <p>6 Unterirdische Bauten (IVHB 2.4), jene Teile von Unterniveaubauten (IVHB 2.5), die das massgebende Terrain nicht überschreiten sowie generell unterirdische Gebäudeteile müssen unter Vorbehalt strengerer Strassenabstandsvorschriften (Art. 22) in der Kernzone keinen Grenzabstand und in den übrigen Zonen einen Grenzabstand von 1 m einhalten.</p> <p>7 Wo das Baugesetz keine Grenzabstände vorschreibt, für An- und Kleinbauten sowie für jene</p>	<p>Art. 21 Grenz- und Gebäudeabstände (IVHB 7.1, 7.2), Mehrlängenzuschlag</p> <p>1 Die Grenz- und Gebäudeabstände sind unter dem Vorbehalt von Unterschreitungen gemäss der kantonalen Raumplanungsgesetzgebung einzuhalten.</p> <p>3 Der minimale Gebäudeabstand ergibt sich aus der Summe der einzuhaltenden Grenzabstände.</p> <p>4 Gegenüber Altbauten, die den gesetzlichen Grenzabstand nicht einhalten, bemisst sich der Gebäudeabstand aus der Summe des tatsächlichen Grenzabstandes der Altbaute und dem gesetzlichen Grenzabstand der Neubaute, sofern nicht zugunsten der Altbaute ein Näherbaurecht besteht oder überwiegende öffentliche Interessen die Einhaltung des gesetzmässigen Gebäudeabstandes verlangen.</p> <p>5 In der Kernzone gilt abweichend von Absatz 1 und 3 Folgendes:</p> <ul style="list-style-type: none"> - Dachvorsprünge, Vordächer und Vortreppen dürfen maximal 1 m in den Grenzabstand hineinragen; im Übrigen dürfen in der Kernzone vorspringende Gebäudeteile nicht in den Grenzabstand hineinragen. - Der minimale Gebäudeabstand gemäss KRG darf gestützt auf Art. 77 KRG nicht unterschritten werden; ausgenommen davon sind An- und Kleinbauten. <p>6 Unterirdische Bauten (IVHB 2.4), jene Teile von Unterniveaubauten (IVHB 2.5), die das massgebende Terrain nicht überschreiten sowie generell unterirdische Gebäudeteile müssen unter Vorbehalt strengerer Strassenabstandsvorschriften (Art. 22) <u>keinen Grenzabstand einhalten.</u></p> <p>7 Wo das Baugesetz keine Grenzabstände vorschreibt, für An- und Kleinbauten sowie für jene</p>	<p>Bei unterirdischen Bauten und Gebäudeteilen und Unterniveaubauten, die das massgebende Terrain nicht überschreiten, soll entsprechend dem geltenden Baugesetz in allen Zonen auf einen Grenzabstand verzichtet werden.</p>

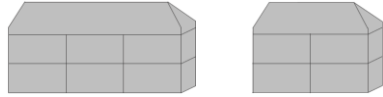
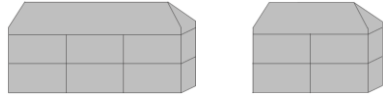
<p>massgebende Terrain überragen, gelten die minimalen Abstandsvorschriften der kantonalen Raumplanungsgesetzgebung.****</p> <p>7 Vorbehalten bleiben in jedem Fall Baulinien und abweichende Festlegungen in der Grundordnung oder in einer Folgeplanung.</p> <p>* Art. 77 KRG ** Art. 75 Abs. 3 KRG *** Art. 75 Abs. 2 KRG **** Art. 75 ff. KRG</p>	<p>Teile von Unterniveaubauten, die das massgebende Terrain überragen, gelten die minimalen Abstandsvorschriften der kantonalen Raumplanungsgesetzgebung.****</p> <p>8 Der Grenzabstand von Erdsonden für Wärmepumpen beträgt in allen Zonen 2.5 m. Die Erdsonden sind einzumessen und in den Leitungskataster aufzunehmen.</p> <p>9 Vorbehalten bleiben in jedem Fall Baulinien und abweichende Festlegungen in der Grundordnung oder in einer Folgeplanung.*****</p> <p>* Art. 77 KRG ** Art. 75 Abs. 3 KRG *** Art. 75 Abs. 2 KRG **** Art. 75 ff. KRG ***** Betreffend Waldabstand vgl. Art. 29 und 30 KWAG,</p>	<p>Teile von Unterniveaubauten, die das massgebende Terrain überragen, gelten die minimalen Abstandsvorschriften der kantonalen Raumplanungsgesetzgebung.</p> <p>8 Der Grenzabstand von Erdsonden für Wärmepumpen beträgt in allen Zonen 2.5 m. Die Erdsonden sind einzumessen und in den Leitungskataster aufzunehmen.</p> <p>9 Vorbehalten bleiben in jedem Fall Baulinien und abweichende Festlegungen in der Grundordnung oder in einer Folgeplanung.</p>	
<p>Art. 19^{bis} Strassenabstand</p> <p>1 Bauten und Anlagen haben gegenüber öffentlichen oder öffentlichen Zwecken dienenden Strassen und Trottoirs unter- und oberirdisch einen minimalen Abstand von 2.5 m einzuhalten. Der Mindestabstand von Einfriedigungen zu solchen Strassen beträgt 0.5 m und zu Trottoirs 0.3 m.</p> <p>2 Für vorspringende Gebäudeteile gilt Art. 55 Abs. 3 KRG sinngemäss.</p> <p>3 Die Baubehörde kann – in der Regel gegen Revers - Unterschreitungen bewilligen, wenn es die Verhältnisse erlauben.</p> <p>4 Vorbehalten bleiben in jedem Fall Baulinien, die Strassenabstandsvorschriften der kantonalen</p>	<p>Art. 22 Strassenabstände</p> <p>1 Bauten und Anlagen haben gegenüber öffentlichen oder öffentlichen Zwecken dienenden Strassen und Trottoirs unter- und oberirdisch einen minimalen Abstand von 2.5 m einzuhalten. Der Mindestabstand von Einfriedigungen zu solchen Strassen beträgt 0.5 m und zu Trottoirs 0.3 m.</p> <p>2 Äste, Sträucher und Lebhäge und dergleichen haben folgende Abstände einzuhalten beziehungsweise sind regelmässig wie folgt zurückzuschneiden:</p> <ul style="list-style-type: none"> - Angrenzend an Strassen ist dauernd ein Lichtraumprofil mit einer Höhe von 5 m und einem Strassenabstand von 0.5 m freizuhalten. - Angrenzend an Trottoirs ist dauernd ein Lichtraumprofil mit einer Höhe von 3.5 m und einem Trottoirabstand von 0.3 m freizuhalten. - Bei rechtmässig vor Inkrafttreten dieser Bestimmung mit geringerem Abstand realisierten Pflanzungen kann die Baubehörde aus Gründen der Verhältnismässigkeit temporär Abstandsunterschreitungen tolerieren, wenn keine überwiegenden öffentlichen Interessen (Verkehrssicherheit etc.) entgegenstehen. <p>3 Für vorspringende Gebäudeteile gilt Art. 55 Abs. 3 KRG sinngemäss.</p> <p>4 Die Baubehörde kann – in der Regel gegen Revers - Unterschreitungen bewilligen, wenn es die Verhältnisse erlauben.</p> <p>5 Vorbehalten bleiben in jedem Fall Baulinien, die Strassenabstandsvorschriften der kantonalen</p>	<p>Art. 22 Strassenabstände</p> <p>1 Bauten und Anlagen haben gegenüber öffentlichen oder öffentlichen Zwecken dienenden Strassen und Trottoirs unter- und oberirdisch einen minimalen Abstand von 2.5 m einzuhalten. Der Mindestabstand von Einfriedigungen zu solchen Strassen beträgt 0.5 m und zu Trottoirs 0.3 m.</p> <p>2 Äste, Sträucher und Lebhäge und dergleichen haben folgende Abstände einzuhalten beziehungsweise sind regelmässig wie folgt zurückzuschneiden:</p> <ul style="list-style-type: none"> - Angrenzend an Strassen ist dauernd ein Lichtraumprofil mit einer Höhe von 5 m und einem Strassenabstand von 0.5 m freizuhalten. - Angrenzend an Trottoirs ist dauernd ein Lichtraumprofil mit einer Höhe von 3.5 m und einem Trottoirabstand von 0.3 m freizuhalten. - Bei rechtmässig vor Inkrafttreten dieser Bestimmung mit geringerem Abstand realisierten Pflanzungen kann die Baubehörde aus Gründen der Verhältnismässigkeit temporär Abstandsunterschreitungen tolerieren, wenn keine überwiegenden öffentlichen Interessen (Verkehrssicherheit etc.) entgegenstehen. <p>3 Für vorspringende Gebäudeteile gilt Art. 55 Abs. 3 KRG sinngemäss.</p> <p>4 Die Baubehörde kann – in der Regel gegen Revers - Unterschreitungen bewilligen, wenn es die Verhältnisse erlauben.</p> <p>5 Vorbehalten bleiben in jedem Fall Baulinien, die Strassenabstandsvorschriften der kantonalen</p>	Keine Änderungen zu Art. 22 E-BauG/23

<p>Strassengesetzgebung* sowie abweichende Festlegungen in der Grundordnung oder in einer Folgeplanung.</p> <p>* Art. 17, 45, 46 und 52 StrG sowie Art. 19-22 StrV</p>	<p>Strassengesetzgebung* sowie abweichende Festlegungen in der Grundordnung oder in einer Folgeplanung.</p> <p>* Art. 17, 45, 46 und 52 StrG sowie Art. 19-22 StrV</p>	<p>Strassengesetzgebung sowie abweichende Festlegungen in der Grundordnung oder in einer Folgeplanung.</p>	
<p>Art. 20* Masse gemäss IVHB</p> <p>1 Bei Definitionen gemäss IVHB gelten die folgenden Masse für</p> <p>1. Kleinbauten (2.2 IVHB)</p> <ul style="list-style-type: none"> - maximal zulässige Gesamthöhe: 4,5 m - maximal anrechenbare Gebäudefläche: 70 m² <p>2. Anbauten (2.3 IVHB)</p> <ul style="list-style-type: none"> - maximal zulässige Gesamthöhe: 4,5 m - maximal anrechenbare Gebäudefläche: 70 m² <p>3. Unterniveaubauten (2.5 IVHB)</p> <ul style="list-style-type: none"> - maximales Durchschnittsmass b über dem massgebenden Terrain: 0.75 m - maximales Mass f über dem massgebenden Terrain: 2.5 m <p>4. Vorspringende Gebäudeteile (3.4 IVHB)</p> <ul style="list-style-type: none"> - maximal zulässiges Mass a für die Tiefe: 3 m - Maximale Summe b (b₁ + b₂ + ... + b_n) pro Stockwerk und Fassadenabschnitt = 2/5 der Länge dieses Fassadenabschnitts <p>5. Technisch bedingte Dachaufbauten (5.1 IVHB)</p> <ul style="list-style-type: none"> - maximal zulässiges Mass: 1.5 m <p>6. Dachaufbauten (5.2 IVHB)</p>	<p>Art. 16 IVHB-Begriffe (Masse)</p> <p>1 Für die Gegenstand der IVHB bildenden Begriffe und Messweisen gelten die in den Anhängen zur IVHB und den entsprechenden Erläuterungen enthaltenen Umschreibungen. Wo die IVHB konkrete Masse vorbehält, gelten die folgenden Masse:</p> <p>a) Kleinbauten (IVHB 2.2) und Anbauten (IVHB 2.3):</p> <ul style="list-style-type: none"> - maximal 3.00 m traufseitige Fassadenhöhe (IVHB 5.2) - maximal 5.00 m zulässige Gesamthöhe (IVHB 5.1) - maximal 25 m² anrechenbare Gebäudefläche (IVHB 8.4) <p>Falls die traufseitige Fassadenhöhe bei Kleinbauten - deren Flachdach als Terrasse genutzt wird - Oberkante einer notwendigen Absturzsicherung zu messen ist, so erhöht sich die maximale traufseitige Fassadenhöhe um das Mass der notwendigen Absturzsicherung; Voraussetzung ist, dass Letztere in Form eines offenen Geländers realisiert wird.</p> <p>b) Unterniveaubauten (IVHB 2.5):</p> <ul style="list-style-type: none"> - maximales Durchschnittsmass b über dem massgebenden, respektive über dem tiefer gelegten Terrain: 1.30 m - maximales Mass f über dem massgebenden, respektive über dem tiefer gelegten Terrain: 2.5 m <p>c) Vorspringende Gebäudeteile (IVHB 3.4)</p> <ul style="list-style-type: none"> - maximal zulässiges Mass a für die Tiefe: Kernzone 0 m; übrige Zonen 1.5 m - Maximale Summe b (b₁ + b₂ + ... + b_n) pro Stockwerk und Fassadenabschnitt = 2/5 der Länge dieses Fassadenabschnitts <p>[vgl. Art. 71 E-BauG/23]</p> <p>[vgl. Art. 71 E-BauG/23]</p>	<p>Art. 16 IVHB-Begriffe (Masse)</p> <p>1 Für die Gegenstand der IVHB bildenden Begriffe und Messweisen gelten die in den Anhängen zur IVHB und den entsprechenden Erläuterungen enthaltenen Umschreibungen. Wo die IVHB konkrete Masse vorbehält, gelten die folgenden Masse:</p> <p>a) Kleinbauten (IVHB 2.2) und Anbauten (IVHB 2.3):</p> <ul style="list-style-type: none"> - maximal 3.00 m traufseitige Fassadenhöhe (IVHB 5.2) - maximal 5.00 m zulässige Gesamthöhe (IVHB 5.1) - maximal 25 m² anrechenbare Gebäudefläche (IVHB 8.4) <p>Falls die traufseitige Fassadenhöhe bei Kleinbauten - deren Flachdach als Terrasse genutzt wird - Oberkante einer notwendigen Absturzsicherung zu messen ist, so erhöht sich die maximale traufseitige Fassadenhöhe um das Mass der notwendigen Absturzsicherung; Voraussetzung ist, dass Letztere in Form eines offenen Geländers realisiert wird.</p> <p>b) Unterniveaubauten (IVHB 2.5):</p> <ul style="list-style-type: none"> - maximales Durchschnittsmass b über dem massgebenden, respektive über dem tiefer gelegten Terrain: 1.30 m - maximales Mass f über dem massgebenden, respektive über dem tiefer gelegten Terrain: 2.5 m <p>c) Vorspringende Gebäudeteile (IVHB 3.4)</p> <ul style="list-style-type: none"> - maximal zulässiges Mass a für die Tiefe: Kernzone 0 m; übrige Zonen 1.5 m - Maximale Summe b (b₁ + b₂ + ... + b_n) pro Stockwerk und Fassadenabschnitt = 2/5 der Länge dieses Fassadenabschnitts <p>[vgl. Art. 70]</p> <p>[vgl. Art. 70]</p>	<p>Keine Änderungen zu Art. 16 E-BauG/23</p>

<ul style="list-style-type: none"> - maximale zulässige Höhe (Überschreitung der Dachfläche): 40 cm unter dem höchsten Punkt der Dachkonstruktion <p>7. Untergeschosse (6.2 IVHB)</p> <ul style="list-style-type: none"> - zulässiges Durchschnitmsmass b über der Fassadenlinie: maximal 0.2 m; sofern die Fassadenflucht (3.1 IVHB) des Untergeschosses der Fassadenflucht des darüber liegenden Vollgeschosses entspricht maximal 0.8 m <p>8. Dachgeschosse (6.3 IVHB)</p> <ul style="list-style-type: none"> - maximal zulässige Breite von Dachaufbauten: 4 m; in der Summe maximal die 3/5-tel der zugehörigen Dachfläche (ohne Vordach) <p>9. Attikageschoss (6.4 IVHB)</p> <ul style="list-style-type: none"> - Attikageschosse sind auf allen Seiten innerhalb des Lichtraumprofils, welches sich aus der zulässigen Gesamthöhe und der zulässigen traufseitigen Fassadenhöhe ergibt, zu errichten. 	<p>d) Untergeschosse (6.2 IVHB)</p> <ul style="list-style-type: none"> - zulässiges Durchschnitmsmass b über der Fassadenlinie: maximal 0.2 m; sofern die Fassadenflucht (3.1 IVHB) des Untergeschosses der Fassadenflucht des darüber liegenden Vollgeschosses entspricht maximal 0.8 m <p>[vgl. Art. 71 E-BauG/23]</p> <p>e) Attikageschoss (6.4 IVHB)</p> <ul style="list-style-type: none"> - minimal notwendiger Versatz a: 3 m entlang von mindestens zwei ganzen Fassaden - maximale Fläche: 50% der Geschossfläche des darunter liegenden Geschosses - maximale Höhe: 3 m, gemessen ab höchstem Punkt der Dachkonstruktion des obersten Vollgeschoss ohne Brüstung bis Oberkante der Dachkonstruktion des Attikageschosses mit Brüstung 	<p>d) Untergeschosse (6.2 IVHB)</p> <ul style="list-style-type: none"> - zulässiges Durchschnitmsmass b über der Fassadenlinie: maximal 0.2 m; sofern die Fassadenflucht (3.1 IVHB) des Untergeschosses der Fassadenflucht des darüber liegenden Vollgeschosses entspricht maximal 0.8 m <p>[vgl. Art. 70]</p> <p>e) Attikageschoss (6.4 IVHB)</p> <ul style="list-style-type: none"> - minimal notwendiger Versatz a: 3 m entlang von mindestens zwei ganzen Fassaden - maximale Fläche: 50% der Geschossfläche des darunter liegenden Geschosses - maximale Höhe: 3 m, gemessen ab höchstem Punkt der Dachkonstruktion des obersten Vollgeschoss ohne Brüstung bis Oberkante der Dachkonstruktion des Attikageschosses mit Brüstung 	<p>Die Regelung in Art. 16 lit. e, wonach ein Attikageschoss eine maximale Fläche von 50 % der Geschossfläche des darunter liegenden Geschosses aufweisen darf, wird gestrichen.</p>
	<p>Art. 23 Abstände zur Landwirtschaftszone und zu anderen Nichtbauzonen</p> <ol style="list-style-type: none"> 1 An- und Kleinbauten sowie jene Teile von Unterverbaubauten, die das massgebende Terrain überragen, haben zur Landwirtschaftszone - unabhängig vom Verlauf der Grundstücksgrenzen - einen Abstand von mindestens 1 Meter einzuhalten. Für alle übrigen oberirdischen Gebäude gilt ein Mindestabstand von 2.5 Metern. Betreffend Messweise gilt Ziff. 7.1 IVBH (Grenzabstand) sinngemäss. 2 Der Abstand zu anderen Nichtbauzonen ist im Einzelfall gestützt auf das übergeordnete Recht festzulegen.* <p>* Vgl. BGE 145 I 156 Erw. 6</p>	<p>Art. 23 Abstände zur Landwirtschaftszone und zu anderen Nichtbauzonen</p> <ol style="list-style-type: none"> 1 An- und Kleinbauten sowie jene Teile von Unterverbaubauten, die das massgebende Terrain überragen, haben zur Landwirtschaftszone - unabhängig vom Verlauf der Grundstücksgrenzen - einen Abstand von mindestens 1 Meter einzuhalten. Für alle übrigen oberirdischen Gebäude gilt ein Mindestabstand von 2.5 Metern. Betreffend Messweise gilt Ziff. 7.1 IVBH (Grenzabstand) sinngemäss. 2 Der Abstand zu anderen Nichtbauzonen ist im Einzelfall gestützt auf das übergeordnete Recht festzulegen. 	<p>Keine Änderungen zu Art. 23 E-BauG/23</p>

a) Zonenvorschriften			
<p>Art. 21*</p> <p>Kernzone</p> <p>1 In der Kernzone soll die Eigenart des Ortsbildes erhalten und - unter Berücksichtigung qualitativer Anforderungen – zeitgemäss erneuert werden.*</p> <p>2 Die Kernzone ist bestimmt für Wohnzwecke, für mässig störende Dienstleistungs- und Produktionsbetriebe sowie für Gastgewerbebetriebe.</p> <p>3 Bauten, Anlagen und Freiräume sind (a) architektonisch gut zu gestalten und haben sich (b) gut in das Orts-, Quartier- und Strassenbild einzuordnen. Konkret zählen dazu namentlich</p> <ul style="list-style-type: none"> - die Lage und Stellung der Bauten; - die Grösse der Baukuben; - die Wirkung der Bauten im Strassenraum; - die Form, Staffelung und Gliederung der Baumasse; - die Dach- und Dachgeschossgestaltung; - die Fassadengliederung; - das Material- und Farbkonzept; - die Terrain- und Umgebungsgestaltung (Abs. 4). <p>4 In der Kernzone ist die Umgebung einschliesslich allfälliger Einfriedungen sorgfältig zu gestalten:</p> <ul style="list-style-type: none"> - Die Bodenversiegelung ist möglichst gering zu halten. Der an Strassen angrenzende Bereich, welcher nicht für eine angemessen breite Hauszufahrt oder die Parkierung erforderlich ist, ist in der Regel zu begrünen. - Es sind in angemessenem Umfang qualitativ hochstehende Grünflächen (Biodiversität, Versickerungsfähigkeit, Klimaregulierung, Nutzungsvielfalt), Spielplätze oder andere Freizeitanlagen zu realisieren und beizubehalten. - Allfällige Einfriedungen haben sich namentlich betreffend Trennungswirkung, Strukturierung, Materialisierung und visuelle Durchlässigkeit gut ins Ortsbild einzufügen. - Im Baugesuch sind die Gestaltung der Grünflächen und allfällige Einfriedungen detailliert zu beschreiben. Invasive Neophyten sind verboten. 	<p>Art. 24</p> <p>Kernzone</p> <p>1 In der Kernzone soll die Eigenart des Ortsbildes erhalten und - unter Berücksichtigung qualitativer Anforderungen – zeitgemäss erneuert werden.*</p> <p>2 Die Kernzone ist bestimmt für Wohnzwecke, für mässig störende Dienstleistungs- und Produktionsbetriebe sowie für Gastgewerbebetriebe.</p> <p>3 Bauten, Anlagen und Freiräume sind (a) architektonisch gut zu gestalten und haben sich (b) gut in das Orts-, Quartier- und Strassenbild einzuordnen. Konkret zählen dazu namentlich</p> <ul style="list-style-type: none"> - die Lage und Stellung der Bauten; - die Grösse der Baukuben; - die Wirkung der Bauten im Strassenraum; - die Form, Staffelung und Gliederung der Baumasse; - die Dach- und Dachgeschossgestaltung; - die Fassadengliederung; - das Material- und Farbkonzept; - die Terrain- und Umgebungsgestaltung (Abs. 4). <p>[vgl. neu Art. 74 E-BauG/23]</p>	<p>Art. 24</p> <p>Kernzone</p> <p>1 In der Kernzone soll die Eigenart des Ortsbildes erhalten und - unter Berücksichtigung qualitativer Anforderungen – zeitgemäss erneuert werden.</p> <p>2 Die Kernzone ist bestimmt für Wohnzwecke, für mässig störende Dienstleistungs- und Produktionsbetriebe sowie für Gastgewerbebetriebe.</p> <p>3 Bauten, Anlagen und Freiräume sind (a) architektonisch gut zu gestalten und haben sich (b) gut in das Orts-, Quartier- und Strassenbild einzuordnen. Konkret zählen dazu namentlich</p> <ul style="list-style-type: none"> - die Lage und Stellung der Bauten; - die Grösse der Baukuben; - die Wirkung der Bauten im Strassenraum; - die Form, Staffelung und Gliederung der Baumasse; - die Dach- und Dachgeschossgestaltung; - die Fassadengliederung; - das Material- und Farbkonzept; - die Terrain- und Umgebungsgestaltung (Abs. 4). <p>[vgl. neu Art. 73]</p>	Keine Änderungen zu Art. 24 E-BauG/23

<p>5 Die Baubehörde kann Ausführungsbestimmungen zu Absatz 4 erlassen (Art. 75 Abs. 2). Für Bauvorhaben in der Kernzone wird in der Regel eine Bauberaterung verlangt.</p> <p>6 Im Gewerbebereich gemäss Generellem Gestaltungsplan gilt Folgendes:</p> <ul style="list-style-type: none"> - Werden im Erdgeschoss auf mindestens 60% der realisierten Fläche (aGF) gewerbliche Nutzungen realisiert und dauernd beibehalten, so dürfen (innerhalb des Gewerbebereichs) abweichend von der Regelbauweise (Art. 13) eine AZ von 1.2 und eine um je maximal 4 Meter erhöhte Gesamt- und traufseitige Fassadenhöhe realisiert werden. - Nicht anwendbar im Zusammenhang bzw. in Kombination mit den vorerwähnten Abweichungen sind Art. 11 Abs. 3 Satz 2 (Grundstück in mehreren Bauzonen), Art. 13 FN 6 (abweichende Höhen bei Gewerbenutzung) und - betreffend Nutzungsübertragungen auf Parzellen ausserhalb des Gewerbebereichs - Art. 15. Überdies können Ausnahmen von Absatz 4 Al. 1 und 2 gewährt werden. - Im Rahmen einer projektbezogenen Arealplanung darf der Gewerbebereich unter Wahrung der konzeptionellen Vorgaben in der Grundordnung massvoll ausgedehnt werden. - Bei Beanspruchung der Abweichungen gemäss Al. 1 ist die damit verbundene Verpflichtung zur dauernden gewerbliche Nutzung des Erdgeschosses im Grundbuch anzumerken. <p>* Betreffend Dächer vgl. Art. 53 Abs. 2.</p>	<p>[vgl. Art. 74 e-BauG]</p> <p>4 Für Bauvorhaben in der Kernzone wird in der Regel eine Bauberaterung verlangt.</p> <p>5 Im Gewerbebereich gemäss Generellem Gestaltungsplan gilt Folgendes:</p> <ul style="list-style-type: none"> - Werden im Erdgeschoss auf mindestens 60% der realisierten Fläche (aGF) gewerbliche Nutzungen realisiert und dauernd beibehalten, so dürfen (innerhalb des Gewerbebereichs) abweichend von der Regelbauweise (Art. 15) eine AZ von 1.2 und eine um je maximal 4 Meter erhöhte Gesamt- und traufseitige Fassadenhöhe realisiert werden. - Nicht anwendbar im Zusammenhang bzw. in Kombination mit den vorerwähnten Abweichungen sind Art. 15 FN 2 (abweichende Höhen bei Gewerbenutzung) und - betreffend Nutzungsübertragungen auf Parzellen ausserhalb des Gewerbebereichs - Art. 18. Überdies können Ausnahmen von Absatz 4 Al. 1 und 2 gewährt werden. - Im Rahmen einer projektbezogenen Arealplanung darf der Gewerbebereich unter Wahrung der konzeptionellen Vorgaben in der Grundordnung massvoll ausgedehnt werden. - Bei Beanspruchung der Abweichungen gemäss Al. 1 ist die damit verbundene Verpflichtung zur dauernden gewerbliche Nutzung des Erdgeschosses im Grundbuch anzumerken. <p>* Betreffend Dächer vgl. Art. 71</p>	<p>[vgl. Art. 73 e-BauG]</p> <p>4 Für Bauvorhaben in der Kernzone wird in der Regel eine Bauberaterung verlangt.</p> <p>5 Im Gewerbebereich gemäss Generellem Gestaltungsplan gilt Folgendes:</p> <ul style="list-style-type: none"> - Werden im Erdgeschoss auf mindestens 60% der realisierten Fläche (aGF) gewerbliche Nutzungen realisiert und dauernd beibehalten, so dürfen (innerhalb des Gewerbebereichs) abweichend von der Regelbauweise (Art. 15) eine AZ von 1.2 und eine um je maximal 4 Meter erhöhte Gesamt- und traufseitige Fassadenhöhe realisiert werden. - Nicht anwendbar im Zusammenhang bzw. in Kombination mit den vorerwähnten Abweichungen sind Art. 15 FN 2 (abweichende Höhen bei Gewerbenutzung) und - betreffend Nutzungsübertragungen auf Parzellen ausserhalb des Gewerbebereichs - Art. 18. Überdies können Ausnahmen von Absatz 4 Al. 1 und 2 gewährt werden. - Im Rahmen einer projektbezogenen Arealplanung darf der Gewerbebereich unter Wahrung der konzeptionellen Vorgaben in der Grundordnung massvoll ausgedehnt werden. - Bei Beanspruchung der Abweichungen gemäss Al. 1 ist die damit verbundene Verpflichtung zur dauernden gewerbliche Nutzung des Erdgeschosses im Grundbuch anzumerken. 	
<p>Art. 22 Wohnzone</p> <p>1 Die Wohnzone ist für Wohnzwecke bestimmt. Dienstleistungs- und Produktionsbetriebe sind zulässig, sofern sie aufgrund ihrer optischen Erscheinung und ihrer Auswirkungen auf Raum, Umwelt und Erschliessung in ein Wohnquartier passen.</p>	<p>Art. 25 Wohnzone</p> <p>1 Die Wohnzone ist für Wohnnutzungen bestimmt. Dienstleistungs- und Produktionsbetriebe sind zulässig, sofern sie aufgrund ihrer optischen Erscheinung, ihres Charakters und ihrer Auswirkungen auf Raum, Umwelt, Erschliessung und Befindlichkeit in ein Wohnquartier passen</p> <p>2 In der Wohnzone 2 kann die Baubehörde zwecks Realisierung von Reiheneinfamilienhäusern im Baubewilligungsverfahren Abweichungen von der AZ (0.6 statt 0.5) und der Gebäudelänge (max. 32 m statt max. 25 m) gestatten. Voraussetzung ist neben einer positiven Beurteilung durch die Gestaltungsberatung (kumulativ),</p>	<p>Art. 25 Wohnzone</p> <p>1 Die Wohnzone ist für Wohnnutzungen bestimmt. Dienstleistungs- und Produktionsbetriebe sind zulässig, sofern sie aufgrund ihrer optischen Erscheinung, ihres Charakters und ihrer Auswirkungen auf Raum, Umwelt, Erschliessung und Befindlichkeit in ein Wohnquartier passen</p> <p>2 In der Wohnzone 2 kann die Baubehörde zwecks Realisierung von Reiheneinfamilienhäusern im Baubewilligungsverfahren Abweichungen von der AZ (0.6 statt 0.5) und der Gebäudelänge (max. 32 m statt max. 25 m) gestatten. Voraussetzung ist neben einer positiven Beurteilung durch die Gestaltungsberatung (kumulativ),</p>	

	<ul style="list-style-type: none"> - dass minimal drei zusammengebaute selbstständige Hauseinheiten mit je zwei Vollgeschossen realisiert werden, allenfalls auch ergänzt mit Doppelfamilienhäusern  <ul style="list-style-type: none"> - dass sämtliche Parkplätze unterirdisch angeordnet werden, - dass die Aussenflächen im Wesentlichen als qualitativ hochstehende Grünflächen (Biodiversität, Versickerungsfähigkeit, Klimaregulierung, Nutzungsvielfalt), Spielflächen oder dergleichen gestaltet und beibehalten werden, und - dass im Vergleich zu Art. 73 KRG eine leicht erhöhte Gestaltungsqualität realisiert wird. 	<ul style="list-style-type: none"> - dass minimal drei zusammengebaute selbstständige Hauseinheiten mit je zwei Vollgeschossen realisiert werden, allenfalls auch ergänzt mit Doppelfamilienhäusern  <ul style="list-style-type: none"> - dass die Aussenflächen im Wesentlichen als qualitativ hochstehende Grünflächen (Biodiversität, Versickerungsfähigkeit, Klimaregulierung, Nutzungsvielfalt), Spielflächen oder dergleichen gestaltet und beibehalten werden, und - dass im Vergleich zu Art. 73 KRG eine leicht erhöhte Gestaltungsqualität realisiert wird. 	<p>Das zweite Lemma von Abs. 2, wonach sämtliche Parkplätze unterirdisch angeordnet werden müssen, wird gegenüber dem E-BauG/23 gestrichen, Es gilt auch bei der Erstellung von Reiheneinfamilienhäusern die allgemeine Vorschrift für Parkierung gemäss Art. 81 E-BauG (Pflicht zur Erstellung unterirdischer oder im Untergeschoss angeordneter Parkplätze, sofern mehr als 6 Parkplätze für Besucher und Bewohner geschaffen werden müssen), sowie zonenspezifische Vorschriften.</p>
<p>Art. 23 Wohnmischzone</p> <p>1 Die Wohnmischzone ist für Wohnzwecke sowie für Dienstleistungs- und Produktionsbetriebe bestimmt. Auswirkungen von gewerblichen Nutzungen auf die Wohnqualität sind im Rahmen der umweltrechtlichen Einschränkungen zu dulden.</p>	<p>Art. 26 Wohnmischzone</p> <p>Die Wohnmischzone ist für Wohnnutzungen sowie für Dienstleistungs- und Produktionsbetriebe bestimmt.</p>	<p>Art. 26 Wohnmischzone</p> <p>Die Wohnmischzone ist für Wohnnutzungen sowie für Dienstleistungs- und Produktionsbetriebe bestimmt.</p>	<p>Keine Änderungen zu Art. 26 E-BauG/23</p>
<p>Art. 24 Gewerbemischzone</p> <p>1 Die Gewerbemischzone ist für Dienstleistungs- und Produktionsbetriebe mit zugehörigem Wohnraum bestimmt. Auswirkungen von gewerblichen Nutzungen auf die Wohnqualität sind im Rahmen der umweltrechtlichen Einschränkungen zu dulden.</p> <p>2 In der Gewerbemischzone ist ein maximaler Wohnanteil definiert. Die maximale Ausnützung nach Zonenschema darf nur realisiert werden, wenn auch der minimale Gewerbeanteil realisiert wird.</p> <p>3 Bei Gewerbe- und Produktionsgebäuden sind technisch notwendige Aufbauten über die maximale Gesamthöhe zulässig.</p> <p>4 Die Zweckbestimmung der betrieblich genutzten Flächen ist durch Anordnungen in der Baubewilligung sicherzustellen und im Grundbuch anzumerken.</p>	<p>Art. 27 Industrie- und Gewerbezone</p> <p>1 Die Industrie- und Gewerbezone ist für Produktions- und Dienstleistungsbetriebe bestimmt, jedoch unter Ausschluss jeder Wohnnutzung im weiteren Sinn, d.h. namentlich im Zusammenhang mit Hotels, Pensionen, Personalunterkünften und dergleichen.</p>	<p>Art. 27 Industrie- und Gewerbezone</p> <p>1 Die Industrie- und Gewerbezone ist für Produktions- und Dienstleistungsbetriebe <u>mit zugehörigem betriebsgebundenem Wohnraum</u> bestimmt.</p> <p>2 <u>Betriebsgebunden ist der Wohnraum für Betriebsinhaber und Erwerbstätige, deren Arbeitsplatz sich innerhalb derselben Industrie- und Gewerbezone befindet.</u></p> <p>3 <u>Zu Wohnzwecken darf 20% der realisierten Geschossfläche genutzt werden, maximal jedoch 600 m² pro Grundstück.</u></p>	<p>Abweichend von Art. 27 E-BauG/23 soll in der Industrie- und Gewerbezone nicht jede Wohnnutzung ausgeschlossen werden. Der Gemeindevorstand schränkt die Wohnnutzung aber auf Betriebsinhaber und Erwerbstätige ein, deren Arbeitsplatz sich in «derselben» Zone befindet.</p>
<p>Art. 25 Industrie- und Gewerbezone</p> <p>1 Die Industrie- und Gewerbezone ist für Produktions- und Dienstleistungsbetriebe bestimmt.</p> <p>2 Es ist nur Wohnraum für Betriebsinhaber oder Personal gestattet, deren ständige Anwesenheit</p>	<p>[gestrichen]</p>	<p>[gestrichen]</p>	<p>Keine Änderungen zum E-BauG/23</p>

<p>im Betrieb unerlässlich ist, sowie für saisonale Arbeiterunterkünfte für Gewerbebetriebe.</p>			
<p>Art. 26 Industrie-Gewerbezone Farsch¹</p> <ol style="list-style-type: none"> Die Industrie-Gewerbezone Farsch ist bestimmt für die Ansiedlung gewerblicher und industrieller Betriebe. Nicht zulässig sind Bauten und Anlagen wie z.B. Einkaufszentren, Verteilzentren oder ähnliches. Im Übrigen gelten sinngemäss die Bestimmungen über die Arbeitsplatzzone. Insbesondere hat die Nutzung und Überbauung des Gebietes nach Massgabe der Folgeplanung für die Arbeitsplatzzone zu erfolgen. <p>¹ Art. 26: Genehmigungsverfahren sistiert gemäss RB Nr. 724 vom 7. Juli 2009. Für die Industrie-Gewerbezone Farsch gilt bis zur Genehmigung dieses Artikels weiterhin die Zonenbestimmung gemäss altem Baugesetz vom 28. Juni 1988: Industrie-Gewerbezone Farsch (Art. 25a altes Baugesetz)</p> <ol style="list-style-type: none"> Die Industrie-Gewerbezone Farsch ist bestimmt für die Ansiedlung gewerblicher und industrieller Betriebe, im Sinne der bisherigen Nutzung oder welche in Zusammenhang mit dem Standort stehen. Nicht zulässig sind Bauten und Anlagen wie z.B. Einkaufszentren, Verteilzentren u.ä., aber auch Nutzungen, die das Gebiet landschaftlich dominieren. Das östliche Teilgebiet ist von Bauten möglichst frei zu halten. Anlagen sollen sich entsprechend dem Standort unterordnen. Für die Bewilligung von Bauvorhaben wird ein vom Gemeindevorstand genehmigtes Konzept verlangt. 	<p>Art. 28 Industrie- und Gewerbezone Farsch*</p> <ol style="list-style-type: none"> Die Industrie-Gewerbezone Farsch ist bestimmt für die Ansiedlung gewerblicher und industrieller Betriebe, im Sinne der bisherigen Nutzung oder welche in Zusammenhang mit dem Standort stehen. Nicht zulässig sind Bauten und Anlagen wie z.B. Einkaufszentren, Verteilzentren u.ä., aber auch Nutzungen, die das Gebiet landschaftlich dominieren. Das östliche Teilgebiet ist von Bauten möglichst frei zu halten. Anlagen sollen sich entsprechend dem Standort unterordnen. Für die Bewilligung von Bauvorhaben wird ein vom Gemeindevorstand genehmigtes Konzept verlangt. <p>* Vorläufig gilt die Zonenvorschrift gemäss Art. 25a BauG-1988 (RB Nr. 724 vom 7. Juli 2009)</p>	<p>Art. 28 Industrie- und Gewerbezone Farsch*</p> <ol style="list-style-type: none"> Die Industrie-Gewerbezone Farsch ist bestimmt für die Ansiedlung gewerblicher und industrieller Betriebe, im Sinne der bisherigen Nutzung oder welche in Zusammenhang mit dem Standort stehen. Nicht zulässig sind Bauten und Anlagen wie z.B. Einkaufszentren, Verteilzentren u.ä., aber auch Nutzungen, die das Gebiet landschaftlich dominieren. Das östliche Teilgebiet ist von Bauten möglichst freizuhalten. Anlagen sollen sich entsprechend dem Standort unterordnen. Für die Bewilligung von Bauvorhaben wird ein vom Gemeindevorstand genehmigtes Konzept verlangt. <p>* Vorläufig gilt die Zonenvorschrift gemäss Art. 25a BauG-1988 (RB Nr. 724 vom 7. Juli 2009)</p>	<p>Aufgrund der möglichen künftigen Entwicklung im Gebiet Farsch soll vorläufig die geltende Regelung gemäss RB Nr. 724 vom 7. Juli 2009 beibehalten werden.</p>
<p>Art. 27* Arbeitsplatzzone Vicrusch mit fakultativer Folgeplanung</p> <ol style="list-style-type: none"> Die Arbeitsplatzzone Vicrusch mit fakultativer Folgeplanung gliedert sich gemäss Generellem Gestaltungsplan (GGP) in einen Produktions- und Dienstleistungsbereich sowie einen Produktions-, Dienstleistungs- und Wohnbereich. Der Produktions- und Dienstleistungsbereich gemäss GGP ist bestimmt für Produktions- und Dienstleistungsbetriebe. 	<p>Art. 29 Arbeitsplatzzone Vicrusch mit fakultativer Folgeplanung</p> <ol style="list-style-type: none"> Die Arbeitsplatzzone Vicrusch mit fakultativer Folgeplanung gliedert sich gemäss Generellem Gestaltungsplan (GGP) in einen Produktions- und Dienstleistungsbereich sowie einen Produktions-, Dienstleistungs- und Wohnbereich. Die Produktions- und Dienstleistungsbereiche gemäss GGP sind bestimmt für Produktions- und Dienstleistungsbetriebe mit hoher Wertschöpfung oder hoher Arbeitsplatzdichte. Ausgeschlossen sind (a) Nutzungen mit grossem Landbedarf im Verhältnis zur Anzahl Arbeitsplätze, wie produktionsunabhängige Lagerhallen, Verkaufsgeschäfte, 	<p>Art. 29 Arbeitsplatzzone Vicrusch mit fakultativer Folgeplanung</p> <ol style="list-style-type: none"> Die Arbeitsplatzzone Vicrusch mit fakultativer Folgeplanung gliedert sich gemäss Generellem Gestaltungsplan (GGP) in einen Produktions- und Dienstleistungsbereich sowie einen Produktions-, Dienstleistungs- und Wohnbereich. Die Produktions- und Dienstleistungsbereiche gemäss GGP sind bestimmt für Produktions- und Dienstleistungsbetriebe mit hoher Wertschöpfung oder hoher Arbeitsplatzdichte. Ausgeschlossen sind (a) Nutzungen mit grossem Landbedarf im Verhältnis zur Anzahl Arbeitsplätze, wie produktionsunabhängige Lagerhallen, Verkaufsgeschäfte, 	<p>Keine Änderungen zu Art. 29 E-BauG/23</p>

<p>3 Im Produktions-, Dienstleistungs- und Wohnbereich gemäss GGP ist - neben den Nutzungen gemäss Absatz 2 - im Umfang von maximal 5'840 m² anrechenbare Geschossfläche (aGF) auch eine Wohnnutzung möglich. Diese Wohnnutzung steht dem jeweiligen Eigentümer von Parzelle 344 zu und kann mittels schriftlicher (im Grundbuch anzumerkender) Vereinbarung auf beliebige andere Parzellen im Produktions-, Dienstleistungs- und Wohnbereich übertragen werden. Die Wohnnutzung inkl. Umschwung und Parkierung darf in der Projektion maximal 1/2 der im Produktions-, Dienstleistungs- und Wohnbereich vorhandenen anrechenbaren Grundstückfläche (aGSF) beanspruchen.</p>	<p>Fachmärkte, Logistikbetriebe, Autogaragen, Freizeitparks und dergleichen sowie (b) mehr als insgesamt 50 oberirdische Parkplätze.</p> <p>3 Im Produktions-, Dienstleistungs- und Wohnbereich gemäss GGP gilt Absatz 2. Zusätzlich darf im Umfang von maximal 5'840 m² anrechenbare Geschossfläche (aGF) auch eine Wohnnutzung realisiert werden. Diese Wohnnutzung steht dem jeweiligen Eigentümer von Parzelle 344 zu und kann mittels schriftlicher (im Grundbuch anzumerkender) Vereinbarung auf beliebige andere Parzellen im Produktions-, Dienstleistungs- und Wohnbereich übertragen werden. Die Wohnnutzung inkl. Umschwung und Parkierung darf in der Projektion maximal 1/2 der im Produktions-, Dienstleistungs- und Wohnbereich vorhandenen anrechenbaren Grundstückfläche (aGSF) beanspruchen und muss eine Mindestdichte von 0.8 erreichen.</p>	<p>Fachmärkte, Logistikbetriebe, Autogaragen, Freizeitparks und dergleichen sowie (b) mehr als insgesamt 50 oberirdische Parkplätze.</p> <p>3 Im Produktions-, Dienstleistungs- und Wohnbereich gemäss GGP gilt Absatz 2. Zusätzlich darf im Umfang von maximal 5'840 m² anrechenbare Geschossfläche (aGF) auch eine Wohnnutzung realisiert werden. Diese Wohnnutzung steht dem jeweiligen Eigentümer von Parzelle 344 zu und kann mittels schriftlicher (im Grundbuch anzumerkender) Vereinbarung auf beliebige andere Parzellen im Produktions-, Dienstleistungs- und Wohnbereich übertragen werden. Die Wohnnutzung inkl. Umschwung und Parkierung darf in der Projektion maximal 1/2 der im Produktions-, Dienstleistungs- und Wohnbereich vorhandenen anrechenbaren Grundstückfläche (aGSF) beanspruchen und muss eine Mindestdichte von 0.8 erreichen.</p>
<p>4 Für die Realisierung von Gebäuden ausserhalb des im Generellen Gestaltungsplans definierten "Baubereichs Hochbauten" gilt die Regelbauweise gemäss Zonenschema (Art. 13).</p>	<p>4 Für die Realisierung von Gebäuden ausserhalb des im Generellen Gestaltungsplans definierten "Baubereichs Hochbauten" gilt die Regelbauweise gemäss Zonenschema (Art. 15).</p>	<p>4 Für die Realisierung von Gebäuden ausserhalb des im Generellen Gestaltungsplans definierten "Baubereichs Hochbauten" gilt die Regelbauweise gemäss Zonenschema (Art. 15).</p>
<p>5 Die im Generellen Erschliessungsplan eingezeichnete "vorläufige Erschliessungsstrasse" innerhalb der Arbeitsplatzzone Vicrusch mit fakultativer Folgeplanung dient vorbehältlich Absatz 6 lit. a als südliche Erschliessung des Quartiers Ginellas.</p>	<p>5 Betreffend Parkplätze gilt in der Arbeitsplatzzone Vicrusch abweichend von Art. 82 ff. Folgendes: (a) Solange nicht mindestens 50% aller Parkplätze unterirdisch oder in einem unteren von mehreren Park-/Gebäudegeschossen angeordnet sind, dürfen über die erforderlichen Pflichtparkplätze gemäss Art. 82 ff. hinaus keine weiteren Abstellplätze realisiert werden. (b) Für Produktions- und Dienstleistungsflächen sind minimal 50% der in Art. 82 ff. vorgesehenen Pflichtparkplätze zu realisieren.</p>	<p>5 Betreffend Parkplätze gilt in der Arbeitsplatzzone Vicrusch abweichend von Art. 81 ff. Folgendes: (a) Solange nicht mindestens 50% aller Parkplätze unterirdisch oder in einem unteren von mehreren Park-/Gebäudegeschossen angeordnet sind, dürfen über die erforderlichen Pflichtparkplätze gemäss Art. 81 ff. hinaus keine weiteren Abstellplätze realisiert werden. (b) Für Produktions- und Dienstleistungsflächen sind minimal 50% der in Art. 81 ff. vorgesehenen Pflichtparkplätze zu realisieren.</p>
<p>6 Bei Bedarf kann über die Arbeitsplatzzone Vicrusch ein Arealplan mit folgendem Inhalt erlassen werden:</p> <p>a) Im Arealplan kann die Linienführung der im Generellen Erschliessungsplan eingezeichneten "vorläufigen Erschliessungsstrasse" zwecks Optimierung der Nutzung innerhalb der Arbeitsplatzzone Vicrusch geändert werden. Die besagte Erschliessungsstrasse kann bei Bedarf beispielsweise an die südliche oder nördliche Grenze der Arbeitsplatzzone Vicrusch verschoben werden.</p> <p>b) Der Arealplan kann im Interesse einer zweckmässigen Arbeitsplatznutzung den im Generellen Gestaltungsplan definierten Baubereich</p>	<p>6 Die im Generellen Erschliessungsplan eingezeichnete "vorläufige Erschliessungsstrasse" innerhalb der Arbeitsplatzzone Vicrusch mit fakultativer Folgeplanung dient vorbehältlich Absatz 7 lit. a als südliche Erschliessung des Quartiers Ginellas.</p>	<p>6 Die im Generellen Erschliessungsplan eingezeichnete "vorläufige Erschliessungsstrasse" innerhalb der Arbeitsplatzzone Vicrusch mit fakultativer Folgeplanung dient vorbehältlich Absatz 7 lit. a als südliche Erschliessung des Quartiers Ginellas.</p>
<p>7 Bei Bedarf kann über die Arbeitsplatzzone Vicrusch ein Arealplan mit folgendem Inhalt erlassen werden:</p> <p>a) Im Arealplan kann die Linienführung der im Generellen Erschliessungsplan eingezeichneten "vorläufigen Erschliessungsstrasse" zwecks Optimierung der Nutzung innerhalb der Arbeitsplatzzone Vicrusch geändert werden. Die besagte Erschliessungsstrasse kann bei Bedarf beispielsweise an die südliche oder nördliche Grenze der Arbeitsplatzzone Vicrusch verschoben werden.</p> <p>b) Der Arealplan kann im Interesse einer zweckmässigen Arbeitsplatznutzung den im Generellen Gestaltungsplan definierten «Baubereich Hochbauten» erweitern</p>	<p>7 Bei Bedarf kann über die Arbeitsplatzzone Vicrusch ein Arealplan mit folgendem Inhalt erlassen werden:</p> <p>a) Im Arealplan kann die Linienführung der im Generellen Erschliessungsplan eingezeichneten "vorläufigen Erschliessungsstrasse" zwecks Optimierung der Nutzung innerhalb der Arbeitsplatzzone Vicrusch geändert werden. Die besagte Erschliessungsstrasse kann bei Bedarf beispielsweise an die südliche oder nördliche Grenze der Arbeitsplatzzone Vicrusch verschoben werden.</p> <p>b) Der Arealplan kann im Interesse einer zweckmässigen Arbeitsplatznutzung den im Generellen Gestaltungsplan definierten «Baubereich Hochbauten» erweitern</p>	<p>7 Bei Bedarf kann über die Arbeitsplatzzone Vicrusch ein Arealplan mit folgendem Inhalt erlassen werden:</p> <p>a) Im Arealplan kann die Linienführung der im Generellen Erschliessungsplan eingezeichneten "vorläufigen Erschliessungsstrasse" zwecks Optimierung der Nutzung innerhalb der Arbeitsplatzzone Vicrusch geändert werden. Die besagte Erschliessungsstrasse kann bei Bedarf beispielsweise an die südliche oder nördliche Grenze der Arbeitsplatzzone Vicrusch verschoben werden.</p> <p>b) Der Arealplan kann im Interesse einer zweckmässigen Arbeitsplatznutzung den im Generellen Gestaltungsplan definierten «Baubereich Hochbauten» erweitern</p>

<p>erweitern und/oder neue Baubereiche vorsehen, wobei (a) die Grenz- und Gebäudeabstände, die Längensmasse und der Zusammenbau mehrerer Baukörper nach architektonischen Kriterien frei festgelegt werden können, (b) die Gesamthöhe generell bis 18 Meter betragen und (c) von der Einschränkung gemäss Absatz 3 Satz 3 abgewichen werden darf. Für die Ausscheidung derartiger Baubereiche gelten im Übrigen folgende Voraussetzungen:</p> <ul style="list-style-type: none"> - Es ist ein zweckmässiges Richtprojekt aufzuzeigen, welches die gesamte Arbeitsplatzzone Vicrusch umfasst und eine angemessene bauliche Dichte sowie eine ansprechende Gestaltung aufweist; - allfällige zusätzliche Einschränkungen von Grundeigentümern der unmittelbar angrenzenden Nachbarparzellen sind auf ein verträgliches Mass zu beschränken und der Übergang von Arbeitsplatzzone zur Wohnzone optimal zu gestalten; - der verkehrlichen Erschliessungssituation betreffend Individualverkehr, Langsamverkehr/Fusswegverbindung und der Parkierung ist angemessen Rechnung zu tragen. <p>7 Technisch bedingte Dachaufbauten dürfen die gemäss Baugesetz oder Gestaltungsplan zulässige Gesamthöhe überschreiten, soweit dies aus technischen und/oder wirtschaftlichen Gründen erforderlich ist. Gegenüber in der Bauzone liegenden Grundstücken ausserhalb der Arbeitsplatzzone Vicrusch haben derartige Dachaufbauten einen um das Mass der Mehrhöhe erhöhten Grenzabstand einzuhalten, maximal aber 12 Meter.</p> <p>8 Soweit sich die Grundeigentümer nicht privatrechtlich über eine umfassende Neuparzellierung der ganzen Arbeitsplatzzone Vicrusch zur Schaffung zonengemäss nutzbarer Grundstücke inkl. Erschliessung einigen können, ist über die entsprechenden Teilflächen eine Landumlegung durchzuführen.</p>	<p>und/oder neue Baubereiche vorsehen, wobei (a) die Grenz- und Gebäudeabstände, die Längensmasse (bis maximal 80 Meter) und der Zusammenbau mehrerer Baukörper nach architektonischen Kriterien frei festgelegt werden können, (b) die Gesamthöhe generell bis 18 Meter betragen, (c) von der Einschränkung gemäss Absatz 3 Satz 3 abgewichen werden und (d) die Wohnnutzung in den Produktions- und Dienstleistungsbe-reich verschoben werden darf. Für die Ausscheidung derartiger Baubereiche gelten im Übrigen folgende Voraussetzungen:</p> <ul style="list-style-type: none"> - Es ist ein zweckmässiges Richtprojekt aufzuzeigen, welches die gesamte Arbeitsplatzzone Vicrusch umfasst und eine angemessene bauliche Dichte sowie eine ansprechende Gestaltung aufweist; - allfällige zusätzliche Einschränkungen von Grundeigentümern der unmittelbar angrenzenden Nachbarparzellen sind auf ein verträgliches Mass zu beschränken und der Übergang von Arbeitsplatzzone zur Wohnzone optimal zu gestalten; - der verkehrlichen Erschliessungssituation betreffend Individualverkehr, Langsamverkehr/Fusswegverbindung und der Parkierung ist angemessen Rechnung zu tragen. <p>8 Technisch bedingte Dachaufbauten dürfen die gemäss Baugesetz oder Gestaltungsplan zulässige Gesamthöhe überschreiten, soweit dies aus technischen und/oder wirtschaftlichen Gründen erforderlich ist. Gegenüber in der Bauzone liegenden Grundstücken ausserhalb der Arbeitsplatzzone Vicrusch haben derartige Dachaufbauten einen um das Mass der Mehrhöhe erhöhten Grenzabstand einzuhalten, maximal aber 12 Meter.</p> <p>9 Soweit sich die Grundeigentümer nicht privatrechtlich über eine umfassende Neuparzellierung der ganzen Arbeitsplatzzone Vicrusch zur Schaffung zonengemäss nutzbarer Grundstücke inkl. Erschliessung einigen können, ist über die entsprechenden Teilflächen eine Landumlegung durchzuführen.</p>	<p>und/oder neue Baubereiche vorsehen, wobei (a) <u>die Grenz- und Gebäudeabstände und der Zusammenbau mehrerer Baukörper nach architektonischen Kriterien frei festgelegt werden können</u>, (b) die Gesamthöhe generell bis 18 Meter betragen, (c) von der Einschränkung gemäss Absatz 3 Satz 3 abgewichen werden und (d) die Wohnnutzung in den Produktions- und Dienstleistungsbe-reich verschoben werden darf. Für die Ausscheidung derartiger Baubereiche gelten im Übrigen folgende Voraussetzungen:</p> <ul style="list-style-type: none"> - Es ist ein zweckmässiges Richtprojekt aufzuzeigen, welches die gesamte Arbeitsplatzzone Vicrusch umfasst und eine angemessene bauliche Dichte sowie eine ansprechende Gestaltung aufweist; - allfällige zusätzliche Einschränkungen von Grundeigentümern der unmittelbar angrenzenden Nachbarparzellen sind auf ein verträgliches Mass zu beschränken und der Übergang von Arbeitsplatzzone zur Wohnzone optimal zu gestalten; - der verkehrlichen Erschliessungssituation betreffend Individualverkehr, Langsamverkehr/Fusswegverbindung und der Parkierung ist angemessen Rechnung zu tragen. <p>8 Technisch bedingte Dachaufbauten dürfen die gemäss Baugesetz oder Gestaltungsplan zulässige Gesamthöhe überschreiten, soweit dies aus technischen und/oder wirtschaftlichen Gründen erforderlich ist. Gegenüber in der Bauzone liegenden Grundstücken ausserhalb der Arbeitsplatzzone Vicrusch haben derartige Dachaufbauten einen um das Mass der Mehrhöhe erhöhten Grenzabstand einzuhalten, maximal aber 12 Meter.</p> <p>9 Soweit sich die Grundeigentümer nicht privatrechtlich über eine umfassende Neuparzellierung der ganzen Arbeitsplatzzone Vicrusch zur Schaffung zonengemäss nutzbarer Grundstücke inkl. Erschliessung einigen können, ist über die entsprechenden Teilflächen eine Landumlegung durchzuführen.</p>	
<p>Art. 28 Arbeitsplatzzone ¹</p> <p>1 Die Arbeitsplatzzone im Gebiet Farsch ist einerseits für touristische, andererseits für industriell / gewerbliche Bauten und Anlagen bestimmt. Die Nutzungsdifferenzierung erfolgt im Folgeplan.</p> <p>2 Die touristisch nutzbaren Flächen des Gebietes</p>	<p>[gestrichen]</p>	<p>[gestrichen]</p>	<p>Keine Änderungen zum E-BauG/23</p>

<p>dienen der Erstellung von Bauten und Anlagen im Zusammenhang mit touristischen Nutzungen insbesondere des Gebietes Ruinaulta und damit zusammenhängender Projekte.</p> <p>3 Die industriell / gewerblich nutzbaren Flächen des Gebietes dienen der Ansiedlung von Betrieben des produzierenden und/oder verarbeitenden Gewerbes sowie des Dienstleistungsgewerbes. Zonenkonform sind industriell / gewerbliche Nutzungen, welche im Rahmen einer häuslicher Nutzung der Landreserven arbeitsplatzintensive und immissionsverträgliche Tätigkeiten mit einem nachhaltigen wirtschaftlichen Nutzen für die Gemeinde gewährleisten.</p> <p>4 Der Gemeindevorstand trifft die geeigneten Massnahmen zur Sicherstellung einer angemessenen Mitbestimmung bei der Vermarktung der Grundstücke, insbesondere hinsichtlich der vorgesehenen Nutzung des Gebietes und der Verkaufskonditionen. Er kann nötigenfalls die beschlossenen Massnahmen im Grundbuch anmerken lassen.</p> <p>5 Die weiteren Festlegungen erfolgen im Rahmen eines Folgeplanes.</p> <p>¹ Art. 28: Genehmigungsverfahren sistiert.</p>			
<p>Art. 29 Zone für Energieverteilanlagen</p> <p>1 Diese Zone ist bestimmt für Bauten und Anlagen, die in Zusammenhang mit der Energieverteilung stehen.</p>	<p>Art. 30 Zone für Energieverteilanlagen</p> <p>1 Die Zone für Energieverteilanlagen ist primär bestimmt für Energieverteilanlagen, welche dem Plangenehmigungsverfahren nach Elektrizitätsgesetz* unterliegen.</p> <p>2 Ergänzend hierzu sind auch Photovoltaikanlagen zulässig, und zwar unabhängig davon, ob sie dem Plangenehmigungsverfahren nach Elektrizitätsgesetz unterliegen oder nicht.</p> <p>*Art. 16 ff. Elektrizitätsgesetz</p>	<p>Art. 30 Zone für Energieverteilanlagen</p> <p>1 Die Zone für Energieverteilanlagen ist primär bestimmt für Energieverteilanlagen, welche dem Plangenehmigungsverfahren nach Elektrizitätsgesetz unterliegen.</p> <p>2 Ergänzend hierzu sind auch Photovoltaikanlagen zulässig, und zwar unabhängig davon, ob sie dem Plangenehmigungsverfahren nach Elektrizitätsgesetz unterliegen oder nicht.</p>	Keine Änderungen zu Art. 30 E-BauG/23
<p>Art. 30 Lager- und Materialumschlagszone</p> <p>1 In der Lager- und Materialumschlagszone sind die Aufbereitung von Recyclingstoffen und den dazugehörigen Komponenten wie Sand und Kies sowie die vorübergehende Lagerung von Materialien und Gütern gestattet. Nicht zulässig ist das dauernde Lagern von umweltgefährdenden Stoffen und das dauernde Deponieren oder Zwischenlagern von Abfällen.</p> <p>2 Einfriedungen sind zulässig, wenn sie unmittelbar dem Schutz von Materialien und Gütern dienen. Bauten und Anlagen sowie Überdachungen sind</p>			

<p>zulässig-</p> <p>¹ Art. 30: Nicht genehmigt gemäss RB Nr. 724 vom 7. Juli 2009.</p>			
<p>Art. 31 Parkierungszone ¹</p> <p>1 Die Parkierungszone umfasst Flächen, welche für das Parkieren von Fahrzeugen bestimmt sind. Parkhäuser sind unterirdisch oder als Unterniveaubauwerke zulässig. Andere Parkhäuser werden nur bewilligt, wenn hinreichende Vorschriften bezüglich Dimensionierung und Gestaltung vorliegen oder im Zuge der Projektierung erlassen werden.</p> <p>2 Parkierungsanlagen, die das massgebende oder das tiefer gelegte Terrain überragen, sind so zu gestalten, dass sie sich gut in das Orts- und Landschaftsbild einfügen.</p> <p>¹ Art. 31: Nichtbauzone gemäss RB Nr. 724 vom 7. Juli 2009.</p>	[gestrichen]	[gestrichen]	
<p>Art. 31^{bis1} Platzzone</p> <p>1 Die Platzzone dient als öffentlicher Freiraum innerhalb des Siedlungsgebiets. Neben Verkehrserschliessungsanlagen sind Bauten und Anlagen mit dieser Zweckbestimmung zulässig (z.B. Parkanlagen, Spielplätze, Musikpavillons, Sitzgelegenheiten, Sanitäranlagen). Unterirdisch sind überdies Tiefgaragen, Zivilschutzanlagen und dergleichen statthaft.</p> <p>2 Bauvorhaben innerhalb der Platzzone und angrenzend an dieselbe sind besonders sorgfältig zu gestalten und durch die Gestaltungsberatung zu begleiten. Bereits bestehende Platzsituation sind qualitativ zu erhalten oder aufzuwerten.</p> <p>3 Die Lage und Ausdehnung der Platzzone darf unter Wahrung der konzeptionellen Vorgaben im Rahmen eines Arealplans geändert werden, wenn damit mindestens die gleichen siedlungsbaulichen Qualitäten erreicht werden.</p>	<p>Art. 32 Platzzone</p> <p>1 Die Platzzone dient als öffentlicher Freiraum innerhalb des Siedlungsgebiets. Neben Verkehrserschliessungsanlagen sind Bauten und Anlagen mit dieser Zweckbestimmung zulässig (z.B. Parkanlagen, Spielplätze, Musikpavillons, Sitzgelegenheiten, Sanitäranlagen). Unterirdisch sind überdies Tiefgaragen, Zivilschutzanlagen und dergleichen statthaft.</p> <p>2 Bauvorhaben innerhalb der Platzzone und angrenzend an dieselbe sind besonders sorgfältig zu gestalten und durch die Gestaltungsberatung zu begleiten. Bereits bestehende Platzsituation sind qualitativ zu erhalten oder aufzuwerten.</p> <p>3 Die Lage und Ausdehnung der Platzzone darf unter Wahrung der konzeptionellen Vorgaben im Rahmen eines Arealplans geändert werden, wenn damit mindestens die gleichen siedlungsbaulichen Qualitäten erreicht werden.</p> <p>4 Die überlagerte Platzzone im Bereich von Parzelle 274 gilt für mindestens 50% dieser Zone, d.h. für mindestens 50% dieser Zone gelten neben den Vorgaben der Grundnutzung auch die Vorgaben gemäss Absatz 1 und 2 vorstehend (wobei Verkehrs- und/oder Parkierungsflächen für Personewagen nicht an diese 50% angerechnet werden dürfen). Der entsprechende Flächenanteil ist im Baugesuch auszuweisen und kann innerhalb der</p>	<p>Art. 32 Platzzone</p> <p>1 Die Platzzone dient als öffentlicher Freiraum innerhalb des Siedlungsgebiets. Neben Verkehrserschliessungsanlagen sind Bauten und Anlagen mit dieser Zweckbestimmung zulässig (z.B. Parkanlagen, Spielplätze, Musikpavillons, Sitzgelegenheiten, Sanitäranlagen). Unterirdisch sind überdies Tiefgaragen, Zivilschutzanlagen und dergleichen statthaft.</p> <p>2 Bauvorhaben innerhalb der Platzzone und angrenzend an dieselbe sind besonders sorgfältig zu gestalten und durch die Gestaltungsberatung zu begleiten. Bereits bestehende Platzsituation sind qualitativ zu erhalten oder aufzuwerten.</p> <p>3 Die Lage und Ausdehnung der Platzzone darf unter Wahrung der konzeptionellen Vorgaben im Rahmen eines Arealplans geändert werden, wenn damit mindestens die gleichen siedlungsbaulichen Qualitäten erreicht werden.</p>	<p>Auf die Ausscheidung einer überlagerten Platzzone im Bereich von Parzelle 274 soll verzichtet werden. Demnach kann Art. 32 Abs. 4 E-BauG/23 gestrichen werden.</p>

	überlagerten Platzzone - namentlich bei einem Abbruch und Wiederaufbau bestehender Gebäude - beliebig verschoben werden.		
Art. 32 Bahnhofzone 1 Die Bahnhofzone dient primär der Errichtung und dem Betrieb von bahneigenen Bauten und Anlagen. Für bahneigene Bauten und Anlagen gilt das Eisenbahnrecht. 2 Sämtliche anderen Bauten und Anlagen unterstehen dem kommunalen Baurecht und den betroffenen übergeordneten Gesetzgebungen. Zulässig sind Bauten für Wohnzwecke, für mässig störende Dienstleistungs- und Produktionsbetriebe und Gastgewerbebetriebe.	Art. 31 Bahnhofzone 1 Die Bahnhofzone ist primär bestimmt für Bauten und Anlagen, die überwiegend dem Bau und Betrieb der Eisenbahn dienen (Eisenbahnanlagen). Für die Bewilligung derartiger Anlagen gilt die Eisenbahngesetzgebung.* 2 In der Bahnhofzone sind auch nicht dem Plangenehmigungsverfahren nach Eisenbahngesetzgebung unterliegende Wohn-, Dienstleistungs- und/oder Produktionsbetriebe zulässig. Es gilt die Regelbauweise gemäss Zonenschema. *Art. 18 ff. Eisenbahngesetz	Art. 31 Bahnhofzone 1 Die Bahnhofzone ist primär bestimmt für Bauten und Anlagen, die überwiegend dem Bau und Betrieb der Eisenbahn dienen (Eisenbahnanlagen). Für die Bewilligung derartiger Anlagen gilt die Eisenbahngesetzgebung. 2 In der Bahnhofzone sind auch nicht dem Plangenehmigungsverfahren nach Eisenbahngesetzgebung unterliegende Wohn-, Dienstleistungs- und/oder Produktionsbetriebe sowie Erschliessungsanlagen zulässig. Es gilt die Regelbauweise gemäss Zonenschema.	Abs. 2 wird mit «sowie Erschliessungsanlagen», die damit zonenkonform sind, ergänzt.
C) Schutzzonen			
Art. 32^{bis}* Gewässerraumzone 1 Gewässerraumzonen umfassen den Gewässerraum im Sinne des Bundesrechts. 2 Neue Bauten und Anlagen dürfen nur nach Massgabe des Bundesrechts errichtet werden. Der Gewässerraum ist nach Massgabe des Bundesrechts extensiv zu bewirtschaften. 3 Der Bestandesschutz von rechtmässig erstellten Bauten und Anlagen innerhalb der Bauzonen, die den geltenden Vorschriften nicht mehr entsprechen, richtet sich nach Art. 81 Abs. 1 und 2 KRG. Solche Bauten dürfen unter den gleichen Voraussetzungen zudem abgebrochen und wiederaufgebaut werden. Ausserhalb der Bauzone richtet sich der Bestandesschutz nach den Bestimmungen des Bundesrechts. 4 Bauten und Anlagen haben einen Abstand von mindestens 5 Metern beidseitig des Gewässers einzuhalten, welcher nur in begründeten Ausnahmefällen unterschritten werden kann. 5 Vor der Erteilung von Baubewilligungen in Gewässerraumzonen ist bei Bauvorhaben innerhalb der Bauzonen die zuständige kantonale Fachbehörde anzuhören. Bei Bauvorhaben ausserhalb der Bauzonen ist eine Zustimmung dieser Fachbehörde erforderlich.	[gestrichen]	[gestrichen]	Keine Änderungen zum E-BauG/23

D) Weitere Zonen			
<p>Art. 33 Schrebergartenzone</p> <p>1 Die Schrebergartenzone umfasst Gärten, die der Nutzung für die Selbstversorgung vorbehalten sind.</p> <p>2 Die Grundeigentümerinnen und Grundeigentümer erstellen eine Gartenordnung, welche durch die Baubehörde genehmigt wird. Bauten und Anlagen, welche der genehmigten Gartenordnung entsprechen, bedürfen keiner Baubewilligung.</p>	<p>Art. 33 Schrebergartenzone</p> <p>1 Die Schrebergartenzone ist für hobbymässig bewirtschaftete Obst- und Gemüsegärten bestimmt.</p> <p>2 Zulässig sind (a) vereinzelt Gewächshäuschen in ordentlichem Zustand und einer maximalen Grundfläche von 8 m² sowie (b) eingeschossige, in Holz ausgeführte Gartenhäuschen in Form von Fahrnisbauten oder fahrnisähnlichen Bauten mit einer maximalen Grundfläche von 6 m².</p> <p>3 Bei Bedarf kann der Gemeindevorstand in Form von Ausführungsbestimmungen detailliertere Regelungen betreffend die Gestaltung der Bauten Gartenhäuschen und/oder eine allgemeine Gartenordnung erlassen.</p> <p>4 Bauten gemäss Absatz 2 bedürfen keiner Baubewilligung.</p>	<p>Art. 33 Schrebergartenzone</p> <p>1 Die Schrebergartenzone ist für hobbymässig bewirtschaftete Obst- und Gemüsegärten bestimmt.</p> <p>2 Zulässig sind (a) vereinzelt Gewächshäuschen in ordentlichem Zustand und einer maximalen Grundfläche von 8 m² sowie (b) eingeschossige, in Holz ausgeführte Gartenhäuschen in Form von Fahrnisbauten oder fahrnisähnlichen Bauten mit einer maximalen Grundfläche von 6 m².</p> <p>3 Bei Bedarf kann der Gemeindevorstand in Form von Ausführungsbestimmungen detailliertere Regelungen betreffend die Gestaltung der Bauten Gartenhäuschen und/oder eine allgemeine Gartenordnung erlassen.</p> <p>4 Bauten gemäss Absatz 2 bedürfen keiner Baubewilligung.</p>	Keine Änderungen zu Art. 33 E-BauG/23
<p>Art. 34 Kompostierzone</p> <p>1 Die Kompostierzone dient der Ablagerung und Bewirtschaftung von kompostierbarem Material und den dafür notwendigen Kleinbauten und Anlagen. Die Gemeinde sorgt für einen geordneten Betrieb der Anlage.</p>	<p>Art. 36 Kompostierzone</p> <p>Die Kompostierzone ist für die temporäre Lagerung und Bewirtschaftung von kompostierbarem Material und den dafür notwendigen Kleinbauten und Anlagen bestimmt.</p>	<p>Art. 36 Kompostierzone</p> <p>Die Kompostierzone ist für die temporäre Lagerung und Bewirtschaftung von kompostierbarem Material und den dafür notwendigen Kleinbauten und Anlagen bestimmt.</p>	Keine Änderungen zu Art. 36 E-BauG/23
<p>Art. 35 Zone für Sport- und Erholung</p> <p>1 Die Zone für Sport- und Freizeitnutzungen umfasst jene Gebiete, die für die sportliche Betätigung und die Erholung in der Landschaft bestimmt sind.</p> <p>2 Gebäude und Anlagen, die sportlichen Zwecken oder der Erholung dienen, wie Spiel- und Badeanlagen, Rast- und Picknickplätze oder Parkanlagen, dürfen nur auf den im Zonenplan oder Generellen Gestaltungsplan besonders gekennzeichneten Standorten innerhalb dieser Zone erstellt werden.</p>	<p>Art. 37 Zone für Sport und Freizeitnutzungen</p> <p>Die Zone für Sport- und Freizeitnutzungen umfasst jene Gebiete, die für die sportliche Betätigung und die Erholung in der Landschaft bestimmt sind. Damit zusammenhängende, standortgebundene Infrastrukturanlagen sind in untergeordnetem Umfang zulässig.</p>	<p>Art. 37 Zone für Sport und Freizeitnutzungen</p> <p>Die Zone für Sport- und Freizeitnutzungen umfasst jene Gebiete, die für die sportliche Betätigung und die Erholung in der Landschaft bestimmt sind. Damit zusammenhängende, standortgebundene Infrastrukturanlagen sind in untergeordnetem Umfang zulässig.</p>	Keine Änderung zu Art. 37 E-BauG/23
<p>Art. 36 Zone für Fahrende</p> <p>1 Die Zone für Fahrende umfasst jene Fläche, welche den Fahrenden als Stand- oder Durchgangsort zur Verfügung steht. Zweckgebundene Kleinbauten und Anlagen sind zulässig. Die Nutzung erfolgt entsprechend der vom Gemeindevorstand erlassenen Platzordnung.</p>	<p>Art. 38 Zone für Fahrende</p> <p>1 Die Zone für Fahrende umfasst jene Fläche, welche den Fahrenden als Stand- oder Durchgangsort zur Verfügung steht. Zweckgebundene Kleinbauten und Anlagen sind zulässig. Die Nutzung erfolgt entsprechend der vom Gemeindevorstand erlassenen Platzordnung.</p>	<p>Art. 38 Zone für Fahrende</p> <p>1 Die Zone für Fahrende umfasst jene Fläche, welche den Fahrenden als Stand- oder Durchgangsort zur Verfügung steht. Zweckgebundene Kleinbauten und Anlagen sind zulässig. Die Nutzung erfolgt entsprechend der vom Gemeindevorstand erlassenen Platzordnung.</p>	Keine Änderungen zu Art. 38 E-BauG/23
<p>Art. 36^{bis} Zone Waldfrieden¹</p> <p>1 Die Zone Waldfrieden dient der Errichtung, dem Betrieb und dem Unterhalt eines Waldfriedhofs.</p>	<p>Art. 39 Zone Waldfrieden</p> <p>1 Die Zone Waldfrieden ist für die Nutzung als Waldfriedhof bestimmt.</p>	<p>Art. 39 Zone Waldfrieden</p> <p>1 Die Zone Waldfrieden ist für die Nutzung als Waldfriedhof bestimmt.</p>	Keine Änderungen zu Art. 39 E-BauG/23

<p>2 Einzelheiten richten sich nach dem Friedhof- und Bestattungsgesetz der Gemeinde Bonaduz.</p> <p>¹ Art. 36 bis: Gemäss Gemeindeversammlungsbeschluss vom 2. Dezember 2015 (genehmigt mit Regierungsbeschluss Nr. 617 vom 28. Juni 2016)</p>	<p>2 Das Friedhof- und Bestattungsgesetz regelt die Modalitäten der Nutzung.</p>	<p>2 Das Friedhof- und Bestattungsgesetz regelt die Modalitäten der Nutzung.</p>	
<p>Art. 37 Materialbewirtschaftungszone¹</p> <p>1 Die Materialbewirtschaftungszone ist bestimmt für Gebäude, Anlagen und Zwischenlager im Zusammenhang mit der Gewinnung und Aufbereitung von natürlichen Materialien wie Steine, Kies, Sand, Lehm und anderen mineralischen Rohstoffen, mit der Sammlung und Sortierung von Bauabfällen, der Aufbereitung von mineralischen Bauabfällen wie Betonabbruch, Mischabbruch, Ausbauasphalt und Strassenausbruch oder der Herstellung von Baustoffen wie Beton, Mörtel und Heissmischgut.</p> <p>2 Zulässig sind Büro- und Ausstellungsräume, soweit sie betrieblich mit einer zonenkonformen Nutzung in Verbindung stehen. Die Erstellung von Wohnraum ist nicht gestattet.</p> <p>3 Die beanspruchten Flächen sind innert drei Jahren nach Einstellung der Materialbewirtschaftung im Sinne der künftigen Nutzung des Geländes zu gestalten und zu rekultivieren.</p> <p>Die Baubehörde trifft die erforderlichen Massnahmen im Baubewilligungsverfahren. Sie kann insbesondere eine geeignete Sicherheit (zweckgebundenes Depositum) für die finanziellen Mittel verlangen, welche für die Rekultivierung erforderlich sind.</p> <p>4 Vorbehalten bleiben besondere Anordnungen des Generellen Gestaltungsplans oder eines Arealplans.</p> <p>¹ Art. 37: Genehmigungsverfahren sistiert gemäss RB Nr. 724 vom 7. Juli 2009</p>	<p>[gestrichen]</p>	<p>[gestrichen]</p>	<p>Keine Änderungen zum E-BauG/23</p>
<p>Art. 37^{bis} Trockenstandortzone¹</p> <p>1 Die Trockenstandortzone umfasst Trockenwiesen und -weiden, deren Fläche und Qualität erhalten werden soll.</p> <p>2 Für die Bewirtschaftung werden Verträge zwischen Kanton und Bewirtschaftern oder Bewirtschafterinnen abgeschlossen.</p> <p>3 Zulässig sind neue standortgebundene Bauten und Anlagen, die für die land- oder forstwirtschaftliche Nutzung des Gebietes notwendig sind oder dem Schutz vor</p>	<p>Art. 34 Trockenstandortzone</p> <p>1 Die Trockenstandortzone umfasst Trockenwiesen und -weiden, deren Fläche und Qualität erhalten werden soll.</p> <p>2 Für die Bewirtschaftung werden Verträge zwischen Kanton und Bewirtschaftern abgeschlossen.</p> <p>3 Zulässig sind neue standortgebundene Bauten und Anlagen, die für die land- oder forstwirtschaftliche Nutzung des Gebietes notwendig sind oder dem Schutz vor Naturgefahren oder einem</p>	<p>Art. 34 Trockenstandortzone</p> <p>1 Die Trockenstandortzone umfasst Trockenwiesen und -weiden, deren Fläche und Qualität erhalten werden soll.</p> <p>2 Für die Bewirtschaftung werden Verträge zwischen Kanton und Bewirtschaftern abgeschlossen.</p> <p>3 Zulässig sind neue standortgebundene Bauten und Anlagen, die für die land- oder forstwirtschaftliche Nutzung des Gebietes notwendig sind oder dem Schutz vor Naturgefahren oder einem anderen überwiegenen öffentlichen Interesse</p>	<p>Keine Änderungen zu Art. 34 E-BauG/23</p>

<p>Naturgefahren oder einem anderen überwiegenderen öffentlichen Interesse dienen, wenn ein Standort ausserhalb der Trockenstandortzone nicht zumutbar ist. Werden Trockenwiesen und -weiden beeinträchtigt, sind Ersatzmassnahmen zu leisten.</p> <p>4 Für Trockenwiesen und -weiden von nationaler Bedeutung gelten ausschliesslich die Bestimmungen des Bundesrechts.</p> <p>¹ Art. 37bis: Gemäss Gemeindeversammlungsbeschluss vom 20. Mai 2014 (genehmigt mit Regierungsbeschluss Nr. 1180 vom 16. Dezember 2014)</p>	<p>anderen überwiegenderen öffentlichen Interesse dienen, wenn ein Standort ausserhalb der Trockenstandortzone nicht zumutbar ist. Werden Trockenwiesen und -weiden beeinträchtigt, sind Ersatzmassnahmen zu leisten.</p> <p>4 Für Trockenwiesen und -weiden von nationaler Bedeutung gelten ausschliesslich die Bestimmungen des Bundesrechts.</p>	<p>dienen, wenn ein Standort ausserhalb der Trockenstandortzone nicht zumutbar ist. Werden Trockenwiesen und -weiden beeinträchtigt, sind Ersatzmassnahmen zu leisten.</p> <p>4 Für Trockenwiesen und -weiden von nationaler Bedeutung gelten ausschliesslich die Bestimmungen des Bundesrechts.</p>	
	<p>Art. 35 Zone Wildtierkorridor</p> <p>1 Die Zone Wildtierkorridor bezweckt, die Durchgängigkeit der Landschaft für Wildtiere und die Funktionsfähigkeit der Wildtierkorridore zu erhalten oder gegebenenfalls wiederherzustellen.</p> <p>2 Neue Bauten und Anlagen sowie Änderungen an bestehenden Bauten und Anlagen sind im Rahmen des Bundesrechts zulässig, sofern sie die Funktionsfähigkeit des Wildtierkorridors nicht beeinträchtigen.</p> <p>3 Bestehende Hindernisse sind nach Möglichkeit zu entfernen.</p> <p>4 Die Fachstelle für Jagd und Fischerei ist bei Bauvorhaben beizuziehen.</p>	<p>Art. 35 Zone Wildtierkorridor</p> <p>1 Die Zone Wildtierkorridor bezweckt, die Durchgängigkeit der Landschaft für Wildtiere und die Funktionsfähigkeit der Wildtierkorridore zu erhalten oder gegebenenfalls wiederherzustellen.</p> <p>2 Neue Bauten und Anlagen sowie Änderungen an bestehenden Bauten und Anlagen sind im Rahmen des Bundesrechts zulässig, sofern sie die Funktionsfähigkeit des Wildtierkorridors nicht beeinträchtigen.</p> <p>3 Bestehende Hindernisse sind nach Möglichkeit zu entfernen.</p> <p>4 Die Fachstelle für Jagd und Fischerei ist bei Bauvorhaben beizuziehen.</p>	Keine Änderungen zu Art. 35 E-BauG/23
<p>Forstwirtschaftszone¹</p> <p>1 Die Forstwirtschaftszone umfasst Wald im Sinne der Forstgesetzgebung.</p> <p>2 In der Forstwirtschaftszone dürfen nur Bauten erstellt werden, welche der Nutzung des Waldes dienen. Im Weiteren gelten die eidgenössischen und kantonalen Bestimmungen.</p> <p>¹ Gemäss Art. 31 altes Baugesetz</p>	[gestrichen]	[gestrichen]	Keine Änderungen zum E-BauG/23
3. Gestaltung			
<p>Art. 38* (Aufgehoben)</p>	[gestrichen]	[gestrichen]	Keine Änderungen zum E-BauG/23
<p>Art. 38^{bis} Bereich mit Nutzungsbeschränkung¹</p> <p>1 In Bereichen mit Nutzungsbeschränkungen werden im Generellen Gestaltungsplan Einschränkungen der zonengemässen Nutzung oder besondere Auflagen für die Erhaltung und Nutzung von landschaftsprägenden Elementen, von Gebäuden und Anlagen oder von Aussenräumen festgelegt.</p> <p>2 Die spezifischen Nutzungsanordnungen gehen</p>	[gestrichen]	[gestrichen]	Keine Änderungen zum E-BauG/23

<p>den Zonen- und allgemeinen Bauvorschriften vor.</p> <p>¹ Art. 38bis: Gemäss Gemeindeversammlungsbeschluss vom 3. Dezember 2014 (genehmigt mit Regierungsbeschluss Nr. 247 vom 24. März 2015)</p>			
<p>Art. 39 Wertvolle Gebäude und Anlagen</p> <p>1 Bauvorhaben an wertvollen Gebäuden und Anlagen sind vor Ausarbeitung des Bauprojekts bei der Baubehörde anzumelden. Diese legt allenfalls unter Beizug der Denkmalpflege bzw. der Gestaltungsberatung die erforderlichen Schutzanordnungen fest und entscheidet über allfällige Auflagen.</p> <p>2 Geschützte Gebäude und Anlagen dürfen weder abgebrochen noch ausgekernt werden. Erneuerungen, Um- und Anbauten, die sich für die bestimmungsgemässe Nutzung eines Gebäudes oder einer Anlage als unerlässlich erweisen, sind unter grösstmöglicher Wahrung der historischen Bausubstanz zulässig. Bauvorhaben sind durch die Denkmalpflege zu begleiten.</p> <p>3 Werden ortstypische, prägende Gebäude, die wesentlich zum Charakter und zur Qualität eines Siedlungsteils beitragen, ersetzt, sind deren Lage, Form und Materialisierung sinngemäss für den Neubau zu interpretieren. Die Baubehörde entscheidet über den Beizug der Gestaltungsberatung.</p>	<p>Art. 41 Geschützte Bauten, partiell zu erhaltende Bauten</p> <p>1 Als geschützte Bauten bezeichnet der Generelle Gestaltungsplan Bauten, die wegen ihrer Architektur, Bausubstanz (sowie allenfalls ihrer Lage und Gestalt) von hohem ortsbaulichem und/oder bauhistorischem Wert sind. Sie sind grundsätzlich zu erhalten und dürfen weder abgebrochen noch ausgekernt werden. Erneuerungen und Umbauten sind unter grösstmöglicher Wahrung der historischen Bausubstanz zulässig. Allfällige Anbauten dürfen das Schutzziel nicht beeinträchtigen.</p> <p>2 Als partiell zu erhaltende Bauten bezeichnet der Generelle Gestaltungsplan Bauten, die wegen ihrer Architektur, Bausubstanz (sowie allenfalls ihrer Lage und Gestalt) von ortsbaulichem und/oder bauhistorischem Wert sind. Die wesentliche äussere Bausubstanz ist - soweit schützenswert - zu erhalten. Eingriffe können gestützt auf eine Interessenabwägung bewilligt werden, wenn sie sich für eine zeitgemässe Nutzung des Gebäudes als notwendig erweisen und dem Erhaltungsziel nicht wesentlich widersprechen.</p> <p>3 Mit Ausnahme unwesentlicher Sanierungsarbeiten sind Bauvorhaben gemäss Absatz 1 durch die Denkmalpflege und gemäss Absatz 2 durch die Denkmalpflege oder die kommunale Gestaltungsberatung zu begleiten. Eine entsprechende schriftliche Stellungnahme bildet Bestandteil der Baubewilligungsakten.</p>	<p>Art. 41 Geschützte Bauten, partiell zu erhaltende Bauten</p> <p>1 Als geschützte Bauten bezeichnet der Generelle Gestaltungsplan Bauten, die wegen ihrer Architektur, Bausubstanz (sowie allenfalls ihrer Lage und Gestalt) von hohem ortsbaulichem und/oder bauhistorischem Wert sind. Sie sind grundsätzlich zu erhalten und dürfen weder abgebrochen noch ausgekernt werden. Erneuerungen und Umbauten sind unter grösstmöglicher Wahrung der historischen Bausubstanz zulässig. Allfällige Anbauten dürfen das Schutzziel nicht beeinträchtigen.</p> <p>2 Als partiell zu erhaltende Bauten bezeichnet der Generelle Gestaltungsplan Bauten, die wegen ihrer Architektur, Bausubstanz (sowie allenfalls ihrer Lage und Gestalt) von ortsbaulichem und/oder bauhistorischem Wert sind. Die wesentliche äussere Bausubstanz ist - soweit schützenswert - zu erhalten. Eingriffe <u>und Abbruch</u> können gestützt auf eine Interessenabwägung bewilligt werden, <u>wenn sie sich für eine zeitgemässe Nutzung als notwendig erweisen.</u></p> <p>3 Mit Ausnahme unwesentlicher Sanierungsarbeiten sind Bauvorhaben gemäss Absatz 1 durch die Denkmalpflege und gemäss Absatz 2 durch die Denkmalpflege oder die kommunale Gestaltungsberatung zu begleiten. Eine entsprechende schriftliche Stellungnahme bildet Bestandteil der Baubewilligungsakten.</p>	<p>Abs. 2 wird präzisiert. Es wird klargestellt, dass partiell geschützte Gebäude im Rahmen einer Interessenabwägung abgebrochen werden dürfen.</p>
<p>Art. 40* (Aufgehoben)</p>			
<p>Art. 41 Wertvolle Natur- und Kulturobjekte</p> <p>1 Für die in den Generellen Gestaltungsplan aufgenommenen geschützten Natur- und Kulturobjekte gelten die Bestimmungen der kantonalen Raumplanungsgesetzgebung.</p> <p>2 Die im Generellen Gestaltungsplan bezeichneten erhaltenswerten Natur- und Kulturobjekte wie historische Wege, Schalen- und Zeichensteine, Brunnenanlagen, traditionelle Hochstammobstanlagen, Trockensteinmauern, Findlinge sind in besonderem Masse zu pflegen und in ihrem Bestand zu erhalten.</p> <p>3 Die Baubehörde unterstützt Massnahmen zur</p>	<p>Art. 42 Geschützte Natur- und Kulturobjekte</p> <p>1 Die im Generellen Gestaltungsplan bezeichneten geschützten Natur- und Kulturobjekte <u>und ihre Umgebung</u> sind zu schützen beziehungsweise zu erhalten und dürfen weder zerstört noch beeinträchtigt werden.*</p> <p>2 Die im Generellen Gestaltungsplan bezeichneten Fledermausquartiere sind - soweit nicht schon kraft Bundesrecht geschützt** - zu erhalten und dürfen weder zerstört noch (z.B. durch Aussenbeleuchtungen) beeinträchtigt werden. Bei Bauvorhaben, welche Fledermausquartiere tangieren, ist</p>	<p>Art. 42 Geschützte Natur- und Kulturobjekte</p> <p>1 Die im Generellen Gestaltungsplan bezeichneten geschützten Natur- und Kulturobjekte <u>und ihre Umgebung</u> sind zu schützen beziehungsweise zu erhalten und dürfen weder zerstört noch beeinträchtigt werden.</p> <p>2 Die im Generellen Gestaltungsplan bezeichneten Fledermausquartiere sind - soweit nicht schon kraft Bundesrecht geschützt - zu erhalten und dürfen weder zerstört noch (z.B. durch Aussenbeleuchtungen) beeinträchtigt werden. Bei Bauvorhaben, welche Fledermausquartiere tangieren, ist</p>	<p>Keine Änderung zu Art. 42 E-BauG/23</p>

Weiterentwicklung der Natur- und Kulturlandschaft und zur Erhaltung der wertvollen Objekte. Bei Bauvorhaben trifft sie notwendige Anordnungen zur Erhaltung wertvoller Objekte im Rahmen des Baubewilligungsverfahrens.	die vom ANU beauftragte Person für den Fledermausschutz beizuziehen. * Art. 44 KRG ** Art. 20 Abs. 2 und Anhang 3 Verordnung über den Natur- und Heimatschutz (SR 451.1)	die vom ANU beauftragte Person für den Fledermausschutz beizuziehen.	
Art. 42 Freihaltebereich 1 Als Freihaltebereich bezeichnet der Generelle Gestaltungsplan Aussenräume wie Gärten, Sichtachsen, Freiräume und Übergangsräume in den Landschaftsraum, die für das Ortsbild von besonderer Bedeutung sind. 2 Im Freihaltebereich dürfen keine oberirdischen Gebäude und Anlagen neu erstellt werden (Hochbauverbot). Parkierungsflächen sind in der Regel nicht gestattet.	[gestrichen]	[gestrichen]	Keine Änderungen zum E-BauG/23
4. Erschliessung			
A. Allgemeines			
Art. 43 Festlegungen 1 Der Generelle Erschliessungsplan kann folgende Festlegungen enthalten: a) Erschliessungsbereiche - <i>Versorgungs- und Entsorgungsbereich (Art. 44)</i> b) Erschliessungsanlagen - <i>Kantonsstrasse (kant. Strassengesetz)</i> - <i>Sammel- und Erschliessungsstrassen (Art. 46)</i> - <i>Versorgungs- und Entsorgungsanlagen (Art. 47)</i> c) Weitere Festlegungen - <i>Baulinien (Art. 40)</i> Im Generellen Erschliessungsplan können weitere Festlegungen getroffen werden. 2 Für Verkehrsanlagen wie Kantonsstrassen, Eisenbahnen oder Seilbahnen sowie für Versorgungs- und Entsorgungsanlagen wie Hochspannungsleitungen, Telefonleitungen, bei denen Bund, Kanton oder Dritte Träger sind, gelten die jeweiligen eidgenössischen und kantonalen Vorschriften. Diese Anlagen sind, soweit zweckmässig, im Generellen Erschliessungsplan mit Hinweis auf den Träger zu kennzeichnen.	[gestrichen]	[gestrichen]	Keine Änderungen zum E-BauG/23

B. Erschliessungsbereiche			
<p>Art. 44</p> <p>Versorgungs- und Entsorgungsbereich</p> <p>1 In den im Generellen Erschliessungsplan festgelegten Versorgungs- und Entsorgungsbereichen gelten besondere Erschliessungsanordnungen.</p> <p>2 In Versorgungs- und Entsorgungsbereichen mit gemeinschaftlicher Erschliessung sind die im Generellen Erschliessungsplan festgelegten Versorgungs- und Entsorgungsanlagen wie zentrale Heizanlagen, Gemeinschaftsantennen, Sammelanschlüsse, Abfallsammelstellen als Gemeinschaftsanlagen für alle innerhalb des Bereichs gelegenen Grundstücke auszuführen.</p> <p>3 In den Entsorgungsbereichen Abwasser hat die Entwässerung entsprechend der Systemvorgabe im Trenn-, Teiltrenn- oder Mischsystem bzw. über Versickerungen zu erfolgen.</p>	[gestrichen]	[gestrichen]	Keine Änderungen zum E-BauG/23
C. Erschliessungsanlagen			
<p>Art. 45</p> <p>Allgemeines</p> <p>1 Der Generelle Erschliessungsplan bestimmt die Sammel- und Erschliessungsstrassen, die Anlagen für den Langsamverkehr wie Fuss- und Wanderwege, Radwege sowie die Wald- und Güterstrassen, soweit die Anlagen für die Erschliessung des Gemeindegebietes notwendig sind. Er legt die für eine hinreichende Erschliessung erforderlichen Ausstattungen wie öffentliche Parkplätze, Bus- und Postautohaltestellen fest.</p> <p>2 Der Generelle Erschliessungsplan kennzeichnet jene projektierten Strassen und Wege, für die das Enteignungsrecht mit der Genehmigung des Plans erteilt wird. Liegen Verkehrsanlagen auf privatem Grundbesitz, sorgt die Baubehörde für einen rechtzeitigen Land- oder Rechtserwerb.</p> <p>3 Wo der Generelle Erschliessungsplan für Verkehrsanlagen der Feinerschliessung lediglich Anschlusspunkte bestimmt, wird die genaue Linienführung der Anlagen im Rahmen einer Folgeplanung oder im Baubewilligungsverfahren festgelegt.</p>	<p>Art. 43</p> <p>Allgemeines</p> <p>1 Der GEP legt in den Grundzügen die Verkehrs-, Versorgungs- und Entsorgungsanlagen der Grund- und Groberschliessung der Bauzonen und anderer Nutzungszonen fest. Er kann auch Anlagen der Feinerschliessung enthalten.</p> <p>[vgl. dazu nachfolgend Art. 50 und 51 E-BauG/23]</p> <p>2 Wo der GEP für Erschliessungsanlagen der Feinerschliessung lediglich Anschlusspunkte bestimmt, wird die genaue Linienführung der Anlagen im Rahmen einer Folgeplanung oder im Baubewilligungsverfahren festgelegt.</p> <p>3 Für Verkehrsanlagen wie Kantonsstrassen oder Eisenbahnen sowie für Versorgungs- und Entsorgungsanlagen wie Hochspannungsleitungen, Telefonleitungen, bei denen Bund, Kanton oder Dritte Träger sind, gelten die jeweiligen eidgenössischen und kantonalen Vorschriften. Diese Anlagen sind im Generellen Erschliessungsplan mit Hinweis auf den Träger gekennzeichnet.</p>	<p>Art. 43</p> <p>Allgemeines</p> <p>1 Der GEP legt in den Grundzügen die Verkehrs-, Versorgungs- und Entsorgungsanlagen der Grund- und Groberschliessung der Bauzonen und anderer Nutzungszonen fest. Er kann auch Anlagen der Feinerschliessung enthalten.</p> <p>[vgl. dazu nachfolgend Art. 50 und 51]</p> <p>2 Wo der GEP für Erschliessungsanlagen der Feinerschliessung lediglich Anschlusspunkte bestimmt, wird die genaue Linienführung der Anlagen im Rahmen einer Folgeplanung oder im Baubewilligungsverfahren festgelegt.</p> <p>3 Für Verkehrsanlagen wie Kantonsstrassen oder Eisenbahnen sowie für Versorgungs- und Entsorgungsanlagen wie Hochspannungsleitungen, Telefonleitungen, bei denen Bund, Kanton oder Dritte Träger sind, gelten die jeweiligen eidgenössischen und kantonalen Vorschriften. Diese Anlagen sind im Generellen Erschliessungsplan mit Hinweis auf den Träger gekennzeichnet.</p>	Keine Änderung zu Art. 43 E-BauG/23

	<p>Art. 44 Bereich mit Konzeptpflicht (Erschliessung)</p> <ol style="list-style-type: none"> 1 Neubauten im «Bereich mit Konzeptpflicht (Erschliessung)» gemäss GEP dürfen bei etappierter Überbauung nur bewilligt werden, wenn im Baugesuch im Rahmen eines Erschliessungskonzepts nachgewiesen wird, wie der gesamte Bereich zweckmässig erschlossen wird. Soweit für die Erschliessung Drittparzellen beansprucht werden müssen, ist die Zustimmung von deren Eigentümer/innen erforderlich. 2 Das im jeweiligen Baubewilligungsverfahren genehmigte Erschliessungskonzept ist verbindlich und wird auf allen betroffenen Parzellen ange-merkt. Es kann im Rahmen eines folgenden Baubewilligungsverfahrens jederzeit abgeändert, sofern damit die eingangs erwähnte Zielsetzung gewährleistet wird. 3 Kann das gemäss Absatz 1 erforderliche Erschliessungskonzept zufolge Uneinigkeit unter den Grundeigentümerschaft nicht beigebracht werden, ist eine (Erschliessungs-)Quartierplanung durchzuführen. 	<p>Art. 44 Bereich mit Konzeptpflicht (Erschliessung)</p> <ol style="list-style-type: none"> 1 Neubauten im «Bereich mit Konzeptpflicht (Erschliessung)» gemäss GEP dürfen bei etappierter Überbauung nur bewilligt werden, wenn im Baugesuch im Rahmen eines Erschliessungskonzepts nachgewiesen wird, wie der gesamte Bereich zweckmässig erschlossen wird. Soweit für die Erschliessung Drittparzellen beansprucht werden müssen, ist die Zustimmung von deren Eigentümer/innen erforderlich. 2 Das im jeweiligen Baubewilligungsverfahren genehmigte Erschliessungskonzept ist verbindlich und wird auf allen betroffenen Parzellen ange-merkt. Es kann im Rahmen eines folgenden Baubewilligungsverfahrens jederzeit abgeändert, sofern damit die eingangs erwähnte Zielsetzung gewährleistet wird. 3 Kann das gemäss Absatz 1 erforderliche Erschliessungskonzept zufolge Uneinigkeit unter den Grundeigentümerschaft nicht beigebracht werden, ist eine (Erschliessungs-)Quartierplanung durchzuführen. 	Keine Änderung zu Art. 44 E-BauG/23
<p>Art. 46 Sammel- und Erschliessungsstrassen</p> <ol style="list-style-type: none"> 1 Sammel- und Erschliessungsstrassen sind nach Art und Ausmass dem zu erschliessenden Gebiet anzupassen. Sie sind mit dem übergeordneten Strassennetz so zu verbinden, dass sie keinen Fremdverkehr anziehen. 2 Die Sammel- und Erschliessungsstrassen samt Ausstattungen können im Rahmen ihrer Zweckbestimmung und der örtlichen Verkehrsregelung begangen und befahren werden. 	<p>Art. 45 Verkehrswege der Grob- und Feinerschliessung</p> <ol style="list-style-type: none"> 1 Die im GEP festgelegten Sammel- und Erschliessungsstrassen sind nach Art und Ausmass dem zu erschliessenden Gebiet anzupassen. Sie sind mit dem übergeordneten Strassennetz so zu verbinden, dass sie keinen Fremdverkehr anziehen. Wo es die Verhältnisse erfordern, werden die Strassen und Plätze beleuchtet. <p>Art. 50 Verkehrswege der Grob- und Feinerschliessung</p> <ol style="list-style-type: none"> 1 Im GEP eingezeichnete, bestehende Sammel- und Erschliessungsstrassen samt den dazugehörigen Ausstattungen sind öffentlich, sofern die Gemeinde über entsprechende Nutzungsrechte (Eigentum, Dienstbarkeiten) verfügt. Sie können im Rahmen ihrer Zweckbestimmung und der örtlichen Verkehrsregelung bzw. den Erschliessungsreglementen von jedermann benutzt werden. 2 Soweit es sich bei den im GEP eingezeichneten geplanten oder bestehenden Strassen nicht um Privatstrassen handelt, welche im Privateigentum verbleiben sollen, sorgt die Gemeinde bei Bedarf für den Erwerb der erforderlichen Nutzungsrechte nach den einschlägigen Vorschriften.* <p>*Kantonales Enteignungsgesetz (BR 801.100), Art. 97 Abs. 1 Ziff. 3 KRG</p>	<p>Art. 45 Verkehrswege der Grob- und Feinerschliessung</p> <ol style="list-style-type: none"> 1 Die im GEP festgelegten Sammel- und Erschliessungsstrassen sind nach Art und Ausmass dem zu erschliessenden Gebiet anzupassen. Sie sind mit dem übergeordneten Strassennetz so zu verbinden, dass sie keinen Fremdverkehr anziehen. Wo es die Verhältnisse erfordern, werden die Strassen und Plätze beleuchtet. <p>Art. 50 Verkehrswege der Grob- und Feinerschliessung</p> <ol style="list-style-type: none"> 1 Im GEP eingezeichnete, bestehende Sammel- und Erschliessungsstrassen samt den dazugehörigen Ausstattungen sind öffentlich, sofern die Gemeinde über entsprechende Nutzungsrechte (Eigentum, Dienstbarkeiten) verfügt. Sie können im Rahmen ihrer Zweckbestimmung und der örtlichen Verkehrsregelung bzw. den Erschliessungsreglementen von jedermann benutzt werden. 2 Soweit es sich bei den im GEP eingezeichneten geplanten oder bestehenden Strassen nicht um Privatstrassen handelt, welche im Privateigentum verbleiben sollen, sorgt die Gemeinde bei Bedarf für den Erwerb der erforderlichen Nutzungsrechte nach den einschlägigen Vorschriften. 	Keine Änderung zu Art. 45 E-BauG/23 Keine Änderung zu Art. 50 E-BauG/23

	<p>Art. 45 Verkehrswege der Grob- und Feinerschliessung</p> <p>2 Quartierstrassen sind in der Regel so auszugestalten, dass sie als Aussenräume für gemeinschaftliche Zwecke des Quartiers und als Zufahrt benutzt werden können.</p>	<p>Art. 45 Verkehrswege der Grob- und Feinerschliessung</p> <p>2 Quartierstrassen sind in der Regel so auszugestalten, dass sie als Aussenräume für gemeinschaftliche Zwecke des Quartiers und als Zufahrt benutzt werden können.</p>	Keine Änderungen zu Art. 45 E-BauG/23
	<p>Art. 46 Fuss-, Wander- und Radwege, Mountainbikerouten</p> <p>1 Der GEP bezeichnet die Fuss-, Wander- und Radwege sowie die Mountainbikerouten.</p>	<p>Art. 46 Fuss-, Wander- und Radwege, Mountainbikerouten</p> <p>1 Der GEP bezeichnet die Fuss-, Wander- und Radwege sowie die Mountainbikerouten.</p>	Keine Änderungen zu Art. 46 E-BauG/23
	<p>Art. 47 Land- und Forstwirtschaftswege</p> <p>1 Die im GEP festgelegten Land- und Forstwirtschaftswege dienen den Nutzungen des angeschlossenen Nichtsiedlungsgebiets, insbesondere der land- und forstwirtschaftlichen Bewirtschaftung.</p> <p>2 Sie sind grundsätzlich als Naturstrassen anzulegen und nur dort zu befestigen, wo sich dies aus zwingenden Gründen als notwendig erweist.</p> <p>3 Die Benutzung der Land- und Forstwirtschaftswege richtet sich nach den Vorschriften der Wald- und Meliorationsgesetzgebung sowie der örtlichen Verkehrsregelung der Gemeinde.</p> <p>4 Die Gemeinde erlässt nach Bedarf Nutzungsbeschränkungen für den Langsamverkehr.</p>	<p>Art. 47 Land- und Forstwirtschaftswege</p> <p>1 Die im GEP festgelegten Land- und Forstwirtschaftswege dienen den Nutzungen des angeschlossenen Nichtsiedlungsgebiets, insbesondere der land- und forstwirtschaftlichen Bewirtschaftung.</p> <p>2 Sie sind grundsätzlich als Naturstrassen anzulegen und nur dort zu befestigen, wo sich dies aus zwingenden Gründen als notwendig erweist.</p> <p>3 Die Benutzung der Land- und Forstwirtschaftswege richtet sich nach den Vorschriften der Wald- und Meliorationsgesetzgebung sowie der örtlichen Verkehrsregelung der Gemeinde.</p> <p>4 Die Gemeinde erlässt nach Bedarf Nutzungsbeschränkungen für den Langsamverkehr.</p>	Keine Änderungen zu Art. 47 E-BauG/23
	<p>Art. 48 Öffentliche Parkierungsanlagen / Bushaltestellen</p> <p>1 Die Gemeinde sorgt für ein ausreichendes Angebot an öffentlichen Parkierungsanlagen für Motorfahrzeuge und für Fahrräder. Parkierungsanlagen der Grund- und Groberschliessung sowie Parkierungsanlagen ausserhalb der Bauzone bedürfen in der Regel einer Grundlage im Generellen Erschliessungsplan.</p> <p>2 Die Gemeinde erlässt bei Bedarf für öffentliche Parkplätze sowie für die von der Gemeinde erstellten Gemeinschaftsanlagen eine Benützungs- und Gebührenordnung.</p> <p>3 Bushaltestellen können in den Generellen Erschliessungsplan aufgenommen werden.</p>	<p>Art. 48 Öffentliche Parkierungsanlagen / Bushaltestellen</p> <p>1 Die Gemeinde sorgt für ein ausreichendes Angebot an öffentlichen Parkierungsanlagen für Motorfahrzeuge und für Fahrräder. Parkierungsanlagen der Grund- und Groberschliessung sowie Parkierungsanlagen ausserhalb der Bauzone bedürfen in der Regel einer Grundlage im Generellen Erschliessungsplan. <u>Beim «Parkplatz mit Sanitäranlagen» können zusätzlich zur Parkierung sanitäre Anlagen erstellt werden.</u></p> <p>2 Die Gemeinde erlässt bei Bedarf für öffentliche Parkplätze sowie für die von der Gemeinde erstellten Gemeinschaftsanlagen eine Benützungs- und Gebührenordnung.</p> <p>3 Bushaltestellen können in den Generellen Erschliessungsplan aufgenommen werden.</p>	Der GEP wird um eine zusätzliche Kategorie von Ausstattungen, nämlich «Parkplatz mit Sanitäranlagen» ergänzt, womit eine Ergänzung von Art. 48 Abs. 1 erforderlich ist.
<p>Art. 47 Versorgungs- und Entsorgungsanlagen</p> <p>1 Der Generelle Erschliessungsplan unterscheidet die bestehenden und geplanten Versorgungs- und Entsorgungsanlagen, die für die hinreichende Erschliessung der Bauzonen notwendig sind. Dazu zählen namentlich Anlagen der Trinkwasserversorgung, der</p>	<p>Art. 49 Versorgungs- und Entsorgungsanlagen</p> <p>1 Der GEP unterscheidet die bestehenden und geplanten Versorgungs- und Entsorgungsanlagen, die für die hinreichende Erschliessung der Bauzonen notwendig sind. Dazu zählen namentlich Anlagen der Trinkwasserversorgung, der Energiever-</p>	<p>Art. 49 Versorgungs- und Entsorgungsanlagen</p> <p>1 Der GEP unterscheidet die bestehenden und geplanten Versorgungs- und Entsorgungsanlagen, die für die hinreichende Erschliessung der Bauzonen notwendig sind. Dazu zählen namentlich Anlagen der Trinkwasserversorgung, der Energiever-</p>	Keine Änderungen zu Art. 49 E-BauG/23

<p>Energieversorgung, der Telekommunikation, der Abfallbewirtschaftung und - nach Massgabe des Generellen Entwässerungsplans - Anlagen der Abwasserbeseitigung.</p> <p>2 Die im Generellen Erschliessungsplan festgelegten Versorgungs- und Entsorgungsanlagen sind öffentlich. Der Anschluss privater Grundstücke an die öffentlichen Anlagen sowie die Entsorgung von Abfällen richten sich nach den Erschliessungsgesetzen.</p> <p>3 Wo der Generelle Erschliessungsplan für Versorgungs- und Entsorgungsanlagen lediglich Anschlusspunkte bestimmt, wird die genaue Linienführung der Anlagen im Rahmen einer Folgeplanung oder im Baubewilligungsverfahren festgelegt.</p>	<p>sorgung, der Abfallbewirtschaftung und nach Massgabe des Generellen Entwässerungsplans Anlagen der Abwasserbeseitigung.</p> <p>2 Grundstücke in der Bauzone müssen an die im GEP oder in Folgeplanungen festgelegten öffentlichen Leitungen angeschlossen werden.</p> <p>3 Die Benutzung der öffentlichen Versorgungs- und Entsorgungsanlagen richtet sich nach der Erschliessungsgesetzgebung der Gemeinde, soweit in diesem Gesetz keine Regelung enthalten ist.</p>	<p>sorgung, der Abfallbewirtschaftung und nach Massgabe des Generellen Entwässerungsplans Anlagen der Abwasserbeseitigung.</p> <p>2 Grundstücke in der Bauzone müssen an die im GEP oder in Folgeplanungen festgelegten öffentlichen Leitungen angeschlossen werden.</p> <p>3 Die Benutzung der öffentlichen Versorgungs- und Entsorgungsanlagen richtet sich nach der Erschliessungsgesetzgebung der Gemeinde, soweit in diesem Gesetz keine Regelung enthalten ist.</p>	
	<p>Art. 51 Fuss-, Wander- und Radwege, Mountainbikerouten</p> <p>1 Mit Festlegung im GEP ist der Gemeinde gestützt auf Art. 97 Abs. 1 Ziff. 3 KRG das Enteignungsrecht erteilt für die bestehenden Fuss-, Wander- und Radwege sowie Mountainbikerouten, für welche die Gemeinde noch nicht über die entsprechenden Nutzungsrechte verfügt.</p> <p>2 Für die geplanten Wege gilt Art. 50 Abs. 2 sinngemäss.</p>	<p>Art. 51 Fuss-, Wander- und Radwege, Mountainbikerouten</p> <p>1 Mit Festlegung im GEP ist der Gemeinde gestützt auf Art. 97 Abs. 1 Ziff. 3 KRG das Enteignungsrecht erteilt für die bestehenden Fuss-, Wander- und Radwege sowie Mountainbikerouten, für welche die Gemeinde noch nicht über die entsprechenden Nutzungsrechte verfügt.</p> <p>2 Für die geplanten Wege gilt Art. 50 Abs. 2 sinngemäss.</p>	Keine Änderungen zu Art. 51 E-BauG/23
5. Folgeplanung			
<p>Art. 48 Folgeplanung</p> <p>1 In den im Zonenplan unter Hinweis auf Ziel und Zweck bezeichneten Gebieten mit Folgeplanung (Arealplanung, Quartierplanung) werden Bauvorhaben nur bewilligt, wenn sie den Erlass der Folgeplanung nicht beeinträchtigen und wenn sie den rechtskräftigen und vorgesehenen neuen Vorschriften und Vorgaben nicht entgegenstehen.</p> <p>2 Die im Zonenplan festgelegte Abgrenzung des Planungsgebiets ist für jedermann verbindlich. Die Baubehörde kann jedoch zu Beginn oder im Verlauf der Planung das Verfahren auf weitere Grundstücke ausdehnen, sofern sich dies als notwendig oder zweckmässig erweist.</p> <p>3 Folgeplanungen können von der Baubehörde auch ausserhalb von Gebieten mit Folgeplanungspflicht gemäss Zonenplan durchgeführt werden, wenn sich eine Folgeplanung zur Umsetzung der</p>	<p>Art. 40 Folgeplanungen</p> <p>1 Im Zonenplan oder Generellen Gestaltungsplan werden die Gebiete mit Pflicht zur Folgeplanung festgelegt. Es gilt die Regelung in Art. 53 f.</p> <p>Art. 53 Allgemeines</p> <p>1 Für Folgeplanungen (Arealplanungen und Quartierplanungen) gelten die einschlägigen Bestimmungen des kantonalen Raumplanungsrechts*.</p> <p>2 Die im Zonenplan oder GGP festgelegte Abgrenzung des Folgeplanungsgebiets ist für jedermann verbindlich. Die Baubehörde kann jedoch zu Beginn oder im Verlauf der Folgeplanung das Verfahren auf weitere Grundstücke ausdehnen, sofern sich dies als notwendig oder zweckmässig erweist.</p> <p>*Art. 46, Art. 51 ff. KRG und Art. 16 ff. KRVO. Betreffend die mit der Folgeplanungspflicht verbundene Planungszone vgl. Art. 26 Abs. 4 KRG</p>	<p>Art. 40 Folgeplanungen</p> <p>1 Im Zonenplan oder Generellen Gestaltungsplan werden die Gebiete mit Pflicht zur Folgeplanung festgelegt. Es gilt die Regelung in Art. 53 f.</p> <p>Art. 53 Allgemeines</p> <p>1 Für Folgeplanungen (Arealplanungen und Quartierplanungen) gelten die einschlägigen Bestimmungen des kantonalen Raumplanungsrechts.</p> <p>2 Die im Zonenplan oder GGP festgelegte Abgrenzung des Folgeplanungsgebiets ist für jedermann verbindlich. Die Baubehörde kann jedoch zu Beginn oder im Verlauf der Folgeplanung das Verfahren auf weitere Grundstücke ausdehnen, sofern sich dies als notwendig oder zweckmässig erweist.</p>	Keine Änderungen zu Art. 40 E-BauG/23 Keine Änderungen zu Art. 53 E-BauG/23

Grundordnung als notwendig oder zweckmässig erweist.	<p>Art. 54 Abweichungen von der zonengemässen Regelbauweise</p> <p>1 Im Rahmen von Folgeplanungen können folgende Abweichungen von der zonengemässen Regelbauweise festgelegt werden, wenn damit ein haushälterischer Umgang mit dem Boden bei guter Wohn- und Gestaltungsqualität erreicht wird:</p> <p>a) Die Grenz- und Gebäudeabstände auf Grundstücken im Bezugsgebiet können nach architektonischen Kriterien frei festgelegt werden. Gegenüber Nachbargrundstücken ausserhalb des Plangebiets gelten die Grenz- und Gebäudeabstände der Regelbauweise.</p> <p>b) Die Gebäudelänge gemäss Regelbauweise darf um maximal 25% erhöht werden.</p> <p>c) Abweichend von lit. b darf die Gebäudelänge im Rahmen von Art. 55 Abs. 2 (Arealplan Dorfplatz mit mindestens 750 m² publikumsorientierter Gewerbefläche) auf den Parzellen 529 und 672 im Erdgeschoss auf maximal 70 Meter erhöht werden.</p> <p>d) Die Baubehörde kann die Berechnung der Höhen ab neuem Terrain vorschreiben, wenn sich aus gestalterischen Gründen eine Terrainveränderung aufdrängt.</p> <p>2 Für weitergehende Abweichungen im Arealplan gilt das kantonale Recht.*</p> <p>*Art. 46 KRG</p>	<p>Art. 54 Abweichungen von der zonengemässen Regelbauweise</p> <p>1 Im Rahmen von Folgeplanungen können folgende Abweichungen von der zonengemässen Regelbauweise festgelegt werden, wenn damit ein haushälterischer Umgang mit dem Boden bei guter Wohn- und Gestaltungsqualität erreicht wird:</p> <p>a) Die Grenz- und Gebäudeabstände auf Grundstücken im Bezugsgebiet können nach architektonischen Kriterien frei festgelegt werden. Gegenüber Nachbargrundstücken ausserhalb des Plangebiets gelten die Grenz- und Gebäudeabstände der Regelbauweise.</p> <p>b) Die Gebäudelänge gemäss Regelbauweise darf um maximal 25% erhöht werden.</p> <p>c) Abweichend von lit. b darf die Gebäudelänge im Rahmen von Art. 55 Abs. 2 (Arealplan Dorfplatz mit mindestens 750 m² publikumsorientierter Gewerbefläche) auf den Parzellen 529 und 672 im Erdgeschoss auf maximal 70 Meter erhöht werden.</p> <p>d) Die Baubehörde kann die Berechnung der Höhen ab neuem Terrain vorschreiben, wenn sich aus gestalterischen Gründen eine Terrainveränderung aufdrängt.</p> <p>2 Für weitergehende Abweichungen im Arealplan gilt das kantonale Recht.</p>	Keine Änderungen zu Art. 54 E-BauG/23
<p>Art. 48^{bis}* Arealplan Dorfplatz</p> <p>1 Das Areal Dorfplatz ist im Rahmen einer Gesamtkonzeption als attraktives Dorfzentrum mit hoher gestalterischer Qualität und Identität der Bauten, Anlagen und Freiräume zu entwickeln. Dabei sind namentlich die nachfolgenden Anforderungen zur berücksichtigen und bestmöglich umzusetzen:</p> <ul style="list-style-type: none"> - Präzise ortsbauliche Setzung und volumetrische Ausbildung von Neubauten mit Berücksichtigung der Umgebung. - Sehr gute Proportionierung, Gliederung und Gestaltung der Gebäude namentlich betreffend Fassadenstruktur, Materialisierung und Farbgebung. - Sorgfältige und hochwertige Gestaltung des Dorfplatzes (Platzzone) und der angrenzenden öffentlichen und öffentlich zugänglichen Bereiche namentlich auch auf den Parzellen 	<p>Art. 55 Arealplan Dorfplatz</p> <p>1 Das Areal Dorfplatz ist im Rahmen einer Gesamtkonzeption als attraktives Dorfzentrum mit hoher gestalterischer Qualität und Identität der Bauten, Anlagen und Freiräume zu entwickeln. Dabei sind namentlich die nachfolgenden Anforderungen zur berücksichtigen und bestmöglich umzusetzen:</p> <ul style="list-style-type: none"> - Präzise ortsbauliche Setzung und volumetrische Ausbildung von Neubauten mit Berücksichtigung der Umgebung. - Sehr gute Proportionierung, Gliederung und Gestaltung der Gebäude namentlich betreffend Fassadenstruktur, Materialisierung und Farbgebung. - Sorgfältige und hochwertige Gestaltung des Dorfplatzes (Platzzone) und der angrenzenden öffentlichen und öffentlich zugänglichen Bereiche namentlich auch auf den Parzellen 529 	<p>Art. 55 Arealplan Dorfplatz</p> <p>1 Das Areal Dorfplatz ist im Rahmen einer Gesamtkonzeption als attraktives Dorfzentrum mit hoher gestalterischer Qualität und Identität der Bauten, Anlagen und Freiräume zu entwickeln. Dabei sind namentlich die nachfolgenden Anforderungen zur berücksichtigen und bestmöglich umzusetzen:</p> <ul style="list-style-type: none"> - Präzise ortsbauliche Setzung und volumetrische Ausbildung von Neubauten mit Berücksichtigung der Umgebung. - Sehr gute Proportionierung, Gliederung und Gestaltung der Gebäude namentlich betreffend Fassadenstruktur, Materialisierung und Farbgebung. - Sorgfältige und hochwertige Gestaltung des Dorfplatzes (Platzzone) und der angrenzenden öffentlichen und öffentlich zugänglichen Bereiche namentlich auch auf den Parzellen 529 	

<p>529 und 672.</p> <ul style="list-style-type: none"> - Gute Einordnung in das Orts-, Quartier-, und Landschaftsbild, namentlich sorgfältige Integration von Tiefgaragenrampe(n), von allfälligen auf ein unumgängliches Minimum zu beschränkenden oberirdischen Parkfeldern und von anderen Infrastrukturbauten und -anlagen. - Sorgfältige und rationelle Erschliessung des Gebiets namentlich auch betreffend Fuss- und Veloverkehr. - Angemessener Ersatz der bestehenden Linde, sofern diese nicht erhalten werden kann. <p>2 Im Rahmen der Arealplanung darf die AZ auf den Parzellen 529 und 672 abweichend von Art. 21 Abs. 6 auf maximal 1.3 erhöht werden, wenn</p> <ul style="list-style-type: none"> - im Erdgeschoss auf den Parzellen 529 und 672 auf mindestens 750 m2 für die Belegung des Dorfkerns wichtige publikumsorientierte Gewerbeflächen (z.B. Verkaufslokale) geschaffen und dauernd beibehalten werden, - unter Miteinbezug von ausgewiesenen Fachleuten ein (auch den Aussenraum und die Abstimmung auf den Dorfplatz miteinbeziehendes) qualitätssicherndes Varianzverfahren durchgeführt wird, und - das Projekt die Voraussetzungen gemäss Absatz 1 sehr gut erfüllt. <p>3 Die im Generellen Erschliessungsplan festgesetzten Ver- und Entsorgungsleitungen dürfen innerhalb des ganzen Arealplangebiets gemäss Absatz 1 zweckmässig verlegt werden.</p>	<p>und 672.</p> <ul style="list-style-type: none"> - Gute Einordnung in das Orts-, Quartier-, und Landschaftsbild, namentlich sorgfältige Integration von Tiefgaragenrampe(n), von allfälligen auf ein unumgängliches Minimum zu beschränkenden oberirdischen Parkfeldern und von anderen Infrastrukturbauten und -anlagen. - Sorgfältige und rationelle Erschliessung des Gebiets namentlich auch betreffend Fuss- und Veloverkehr. - Angemessener Ersatz der bestehenden Linde, sofern diese nicht erhalten werden kann. <p>2 Im Rahmen der Arealplanung darf die AZ auf den Parzellen 529 und 672 abweichend von Art. 24 Abs. 5 auf maximal 1.3 erhöht werden, wenn</p> <ul style="list-style-type: none"> - im Erdgeschoss auf den Parzelle 529 und 672 auf mindestens 750 m2 für die Belegung des Dorfkerns wichtige publikumsorientierte Gewerbeflächen (z.B. Verkaufslokale) geschaffen und dauernd beibehalten werden, - unter Miteinbezug von ausgewiesenen Fachleuten ein (auch den Aussenraum und die Abstimmung auf den Dorfplatz miteinbeziehendes) qualitätssicherndes Varianzverfahren durchgeführt wird, und - das Projekt die Voraussetzungen gemäss Absatz 1 sehr gut erfüllt. <p>3 Die im Generellen Erschliessungsplan festgesetzten Ver- und Entsorgungsleitungen dürfen innerhalb des ganzen Arealplangebiets gemäss Absatz 1 zweckmässig verlegt werden.</p>	<p>und 672.</p> <ul style="list-style-type: none"> - Gute Einordnung in das Orts-, Quartier-, und Landschaftsbild, namentlich sorgfältige Integration von Tiefgaragenrampe(n), von allfälligen auf ein unumgängliches Minimum zu beschränkenden oberirdischen Parkfeldern und von anderen Infrastrukturbauten und -anlagen. - Sorgfältige und rationelle Erschliessung des Gebiets namentlich auch betreffend Fuss- und Veloverkehr. - Angemessener Ersatz der bestehenden Linde, sofern diese nicht erhalten werden kann. <p>2 Im Rahmen der Arealplanung darf die AZ auf den Parzellen 529 und 672 abweichend von Art. 24 Abs. 5 auf maximal 1.3 erhöht werden, wenn</p> <ul style="list-style-type: none"> - im Erdgeschoss auf den Parzelle 529 und 672 auf mindestens 750 m2 für die Belegung des Dorfkerns wichtige publikumsorientierte Gewerbeflächen (z.B. Verkaufslokale) geschaffen und dauernd beibehalten werden, - unter Miteinbezug von ausgewiesenen Fachleuten ein (auch den Aussenraum und die Abstimmung auf den Dorfplatz miteinbeziehendes) qualitätssicherndes Varianzverfahren durchgeführt wird, und - das Projekt die Voraussetzungen gemäss Absatz 1 sehr gut erfüllt. <p>3 Die im Generellen Erschliessungsplan festgesetzten Ver- und Entsorgungsleitungen dürfen innerhalb des ganzen Arealplangebiets gemäss Absatz 1 zweckmässig verlegt werden.</p>	
	<p>Art. 93 Allgemeines</p> <p>1 Für das formelle Baurecht, insbesondere das Baubewilligungsverfahren, die Profilierung und die öffentliche Ausschreibung, sind die einschlägigen Bestimmungen der kantonalen Raumplanungsgesetzgebung* massgebend.</p> <p>*Art. 85 ff. KRG und Art. 40 ff. KRVO</p>	<p>Art. 91 Allgemeines</p> <p>1 Für das formelle Baurecht, insbesondere das Baubewilligungsverfahren, die Profilierung und die öffentliche Ausschreibung, sind die einschlägigen Bestimmungen der kantonalen Raumplanungsgesetzgebung massgebend.</p>	Keine Änderung zu Art. 93 E-BauG/23
	<p>Art. 94 Vereinfachtes Baubewilligungsverfahren, Anzeigepflichten</p> <p>1 Die gemäss kantonalen Raumplanungsgesetzgebung nicht baubewilligungspflichtigen Bauvorhaben* sind dem vereinfachten Baubewilligungsverfahren unterstellt.</p> <p>2 Zuständig für Entscheide (a) gemäss Absatz 1 sowie (b) im Zusammenhang mit bewilligungsfreien</p>	<p>Art. 92 Vereinfachtes Baubewilligungsverfahren, Anzeigepflichten</p> <p>1 Die gemäss kantonalen Raumplanungsgesetzgebung nicht baubewilligungspflichtigen Bauvorhaben sind dem vereinfachten Baubewilligungsverfahren unterstellt.</p> <p>2 Zuständig für Entscheide (a) gemäss Absatz 1 sowie (b) im Zusammenhang mit bewilligungsfreien</p>	Keine Änderung zu Art. 94 E-BauG/23

	<p>Solaranlagen** sind alternativ das mit dem Bauwesen betraute Mitglied des Vorstandes, dessen Stellvertreterin oder Stellvertreter und die/der Bauamtsleiter/in</p> <p>3 Zuständig für die übrigen Entscheide im vereinfachten Baubewilligungsverfahren*** ist die Baubehörde.</p> <p>*Art. 40 KRVO ** Art. 40b Abs. 2 KRVO *** Art. 50 KRVO</p>	<p>Solaranlagen sind alternativ das mit dem Bauwesen betraute Mitglied des Vorstandes, dessen Stellvertreterin oder Stellvertreter und die/der Bauamtsleiter/in</p> <p>3 Zuständig für die übrigen Entscheide im vereinfachten Baubewilligungsverfahren ist die Baubehörde.</p>	
III. Kommunale Bauvorschriften			
1. Bauvoraussetzungen			
<p>Art. 49 Baugesuch</p> <p>1 Das Baugesuch ist auf amtlichem Formular in zwei, bei BAB-Gesuchen in vier Ausfertigungen einzureichen. In besonderen Fällen kann die Baubehörde die Einreichung weiterer Ausfertigungen verlangen.</p> <p>2 Dem Baugesuch sind, soweit erforderlich, beizulegen:</p> <ol style="list-style-type: none"> 1. Situationsplan im Massstab 1:500 oder 1:1000 (Katasterkopie) enthaltend: Grenzverlauf, Parzellennummern, Grundstücksflächen, überbaute Fläche, projizierte Fassadenlinie, Lage der Nachbargebäude, Zufahrten, Abstellplätze, Baulinien, Grenz- und Gebäudeabstände, versicherte Höhenbezugspunkte; 2. bei Erweiterungen und Umbauten sowie bei Aussenrenovierungen Fotodokumentation über das bestehende Gebäude sowie ein bauhistorisches Objektinventar bei schützenswerten und erhaltenswerten Gebäuden und Anlagen; 3. Situationsplan mit Anschlüssen für Wasser, Kanalisation, elektrischen Strom und Telefon; 4. Grundrisse aller Geschosse im Massstab 1:100 mit vollständigen Angaben über Aussen- und Wohnungstrennwände, alle relevanten Masse gemäss IVHB; projizierte Fassadenlinie im Grundriss des 1. Vollgeschosses Zweckbestimmung der Räume; 5. Fassadenfluchten (Ansichten) und Schnitte 1:100 mit vollständigen Angaben zu massgeblichen Höhenmassen gemäss IVHB, mit Verlauf des massgebenden und neuen Terrains bis zur Grenze, sowie Strassenhöhen; (Weicht das massgebende Terrain ausnahmsweise vom natürlichen, 	<p>Art. 95 Baugesuch / Baugesuchunterlagen</p> <p>1 Für alle der Baubewilligungspflicht unterliegenden Bauten und Anlagen ist bei der Baubehörde ein Baugesuch auf amtlichem Formular in zwei, bei Gesuchen für Bauten ausserhalb der Bauzone in vier Ausfertigungen einzureichen. In besonderen Fällen kann die Baubehörde die Einreichung weiterer Ausfertigungen verlangen.*</p> <p>2 Dem Baugesuch sind, soweit erforderlich, beizulegen:</p> <ol style="list-style-type: none"> a) Pläne: <ul style="list-style-type: none"> - Situationsplan im Massstab 1:500 (beglaubigte Katasterkopie) enthaltend: Grenzverlauf, Parzellennummern, Grundstücksflächen, überbaute Fläche, projizierte Fassadenlinie (IVHB 3.3), Lage der Nachbargebäude, Zufahrten, Abstellplätze, Baulinien, Grenz- und Gebäudeabstände, versicherte Höhenbezugspunkte; - Situationsplan mit Anschlüssen für Wasser, Kanalisation, elektrischem Strom und Telefon/Telekommunikation; - Grundrisse aller Geschosse im Massstab 1:100 mit Zweckbestimmung der Räume; - Schnitte 1:100 mit vollständigen Angaben über Stockwerk- und Fassadenhöhe, Dachneigung in Prozenten, alter und neuer Geländeverlauf bis zur Grenze, Strassenhöhen; - Fassadenpläne 1:100 mit bestehenden und neuen Terrainlinien einschliesslich Höhenkoten, Angabe Dachneigung in Graden oder Prozenten; - Projektpläne der Umgebungsarbeiten mit Darstellung von Terrainveränderungen, Stützmauern, Einfriedungen, Parkplätzen, Bepflanzungen usw.; - Bauplatzinstallationsplan; 	<p>Art. 93 Baugesuch / Baugesuchunterlagen</p> <p>1 Für alle der Baubewilligungspflicht unterliegenden Bauten und Anlagen ist bei der Baubehörde ein Baugesuch auf amtlichem Formular in zwei, bei Gesuchen für Bauten ausserhalb der Bauzone in vier Ausfertigungen einzureichen. In besonderen Fällen kann die Baubehörde die Einreichung weiterer Ausfertigungen verlangen.</p> <p>2 Dem Baugesuch sind, soweit erforderlich, beizulegen:</p> <ol style="list-style-type: none"> a) Pläne: <ul style="list-style-type: none"> - Situationsplan im Massstab 1:500 (beglaubigte Katasterkopie) enthaltend: Grenzverlauf, Parzellennummern, Grundstücksflächen, überbaute Fläche, projizierte Fassadenlinie (IVHB 3.3), Lage der Nachbargebäude, Zufahrten, Abstellplätze, Baulinien, Grenz- und Gebäudeabstände, versicherte Höhenbezugspunkte; - Situationsplan mit Anschlüssen für Wasser, Kanalisation, elektrischem Strom und Telefon/Telekommunikation; - Grundrisse aller Geschosse im Massstab 1:100 mit Zweckbestimmung der Räume; - Schnitte 1:100 mit vollständigen Angaben über Stockwerk- und Fassadenhöhe, Dachneigung in Prozenten, alter und neuer Geländeverlauf bis zur Grenze, Strassenhöhen; - Fassadenpläne 1:100 mit bestehenden und neuen Terrainlinien einschliesslich Höhenkoten, Angabe Dachneigung in Graden oder Prozenten; - Projektpläne der Umgebungsarbeiten mit Darstellung von Terrainveränderungen, Stützmauern, Einfriedungen, Parkplätzen, Bepflanzungen usw.; - Bauplatzinstallationsplan; 	

<p>resp. bestehenden Verlauf ab, bedingt dies die vorgängige Zustimmung der Baubehörde.);</p> <p>6. detaillierte Berechnung der Ausnützungsziffer mit Darstellung der anrechenbaren Geschossfläche und der anrechenbaren Grundstücksfläche nach SIA 416 / 421 sowie der Abstellplätze;</p> <p>7. Projektpläne der Umgebungsarbeiten mit Darstellung von Terrainveränderungen, Stützmauern, Einfriedungen, Parkplätzen, Bepflanzungen usw.;</p> <p>8. Baubeschrieb mit Angaben über Zweckbestimmung, Bauausführung, Material, Farbgebung usw.;</p> <p>9. Angabe der approximativen Baukosten; kubische Berechnung nach SIA-Norm 416;</p> <p>10. Unterlagen für den baulichen Zivilschutz gemäss eidgenössischen und kantonalen Vorschriften;</p> <p>11. Unterlagen für die der feuerpolizeilichen Bewilligungspflicht unterstellten Anlagen;</p> <p>12. Bei Gebäuden und Anlagen im Bereich von Kantonsstrassen die erforderlichen Bewilligungen gemäss kantonalen Vorschriften;</p> <p>13. Energienachweis sowie Ergebnis desselben auf offiziellem Formular, für historisch wertvolle Gebäude gelten bezüglich Energienachweis besondere Bestimmungen;</p> <p>14. Nachweis betreffend Schallschutz gemäss eidgenössischen Vorschriften;</p> <p>15. Vorprüfungsentscheid der Gebäudeversicherung bei Gebäuden in der Gefahrenzone;</p> <p>16. bei Wasser- und Abwasseranschlüssen Angaben über Wasserbedarf, Rohrdurchmesser, Rohrmaterial und Gefälle der Anschlussleitungen;</p> <p>17. Detailpläne der Abwasserreinigungsanlagen (Einzelkläranlagen) bzw. der erforderlichen Vorbehandlungsanlagen für Abwasser sowie Angaben zur Dimensionierung der Anlagen;</p> <p>18. bei Bauvorhaben, die Luftverunreinigungen verursachen, Emissionserklärung gemäss eidgenössischen Vorschriften;</p> <p>19. bei Bauvorhaben der landwirtschaftlichen Nutztierhaltung: Berechnung des Mindestabstands gemäss FAT-Bericht und Nachweis, dass der Mindestabstand gegenüber benachbarten Gebäuden und bewohnten Zonen eingehalten ist;</p> <p>20. bei Bauvorhaben mit erheblichen Emissio-</p>	<ul style="list-style-type: none"> - bei Wasser- und Abwasseranschlüssen Angaben über Wasserbedarf, Rohrdurchmesser, Rohrmaterial und Gefälle der Anschlussleitungen. b) Grundbuchauszug c) Bei Erweiterungen und Umbauten sowie bei Aussenrenovationen Fotodokumentation über das bestehende Gebäude. d) Detaillierte Berechnung der Ausnützungsziffer und der Abstellplätze sowie - im Anwendungsbereich der eidgenössischen Zweitwohnungsgesetzgebung - der Hauptnutzflächen von Erst- und Zweitwohnungen. e) Baubeschrieb mit Angaben über Zweckbestimmung, Bauausführung, Material, Farbgebung usw. f) Angabe der approximativen Baukosten. g) Vorprüfungsentscheid der Gebäudeversicherung bei Bauten in der Gefahrenzone. h) Parkplatzplan, aus welchem ersichtlich ist, welche Pflichtparkplätze welchen Gebäudeteilen dienen bzw. bei welchen Pflichtparkplätzen es sich um Besucherparkplätze handelt. i) Gesuche für koordinationsbedürftige Zusatzbewilligungen** u.a. namentlich: <ul style="list-style-type: none"> - Gesuche gemäss Gewässerschutzgesetzgebung, namentlich betreffend Grundwasserabsenkung, Grundwasserentnahmen, Wärmepumpen für die Benutzung von Wasser- oder Bodenwärme etc. - Gesuche gemäss Umweltschutzgesetzgebung; - Gesuche gemäss Natur- und Heimatschutzgesetzgebung; - Gesuche gemäss Strassengesetzgebung, namentlich bei Bauten und Anlagen im Bereich von Kantonsstrassen; - Gesuche gemäss Brandschutzgesetzgebung für die der feuerpolizeilichen Bewilligungspflicht unterstellten Anlagen; - Gesuche gemäss Zivilschutzgesetzgebung (Genehmigung Schutzraumprojekt oder Ersatzbeitragsgesuch). j) Die gemäss Umweltschutzgesetzgebung erforderlichen Nachweise, Prognosen etc., namentlich: <ul style="list-style-type: none"> - Energienachweis sowie Ergebnis desselben auf offiziellem Formular; - Nachweis betreffend Schallschutz gemäss eidgenössischen Vorschriften; 	<ul style="list-style-type: none"> - bei Wasser- und Abwasseranschlüssen Angaben über Wasserbedarf, Rohrdurchmesser, Rohrmaterial und Gefälle der Anschlussleitungen. b) Grundbuchauszug c) Bei Erweiterungen und Umbauten sowie bei Aussenrenovationen Fotodokumentation über das bestehende Gebäude. d) Detaillierte Berechnung der Ausnützungsziffer und der Abstellplätze sowie - im Anwendungsbereich der eidgenössischen Zweitwohnungsgesetzgebung - der Hauptnutzflächen von Erst- und Zweitwohnungen. e) Baubeschrieb mit Angaben über Zweckbestimmung, Bauausführung, Material, Farbgebung usw. f) Angabe der approximativen Baukosten. g) Vorprüfungsentscheid der Gebäudeversicherung bei Bauten in der Gefahrenzone. h) Parkplatzplan, aus welchem ersichtlich ist, welche Pflichtparkplätze welchen Gebäudeteilen dienen bzw. bei welchen Pflichtparkplätzen es sich um Besucherparkplätze handelt. i) Gesuche für koordinationsbedürftige Zusatzbewilligungen u.a. namentlich: <ul style="list-style-type: none"> - Gesuche gemäss Gewässerschutzgesetzgebung, namentlich betreffend Grundwasserabsenkung, Grundwasserentnahmen, Wärmepumpen für die Benutzung von Wasser- oder Bodenwärme etc. - Gesuche gemäss Umweltschutzgesetzgebung; - Gesuche gemäss Natur- und Heimatschutzgesetzgebung; - Gesuche gemäss Strassengesetzgebung, namentlich bei Bauten und Anlagen im Bereich von Kantonsstrassen; - Gesuche gemäss Brandschutzgesetzgebung für die der feuerpolizeilichen Bewilligungspflicht unterstellten Anlagen; - Gesuche gemäss Zivilschutzgesetzgebung (Genehmigung Schutzraumprojekt oder Ersatzbeitragsgesuch). j) Die gemäss Umweltschutzgesetzgebung erforderlichen Nachweise, Prognosen etc., namentlich: <ul style="list-style-type: none"> - Energienachweis sowie Ergebnis desselben auf offiziellem Formular; - Nachweis betreffend Schallschutz gemäss eidgenössischen Vorschriften; 	
---	---	---	--

<p>nen von Luftverunreinigungen, Immissionsprognose gemäss eidgenössischen Vorschriften (auf Verlangen der Baubehörde);</p> <p>21. bei Bauvorhaben, die nichtionisierende Strahlung verursachen, Standortdatenblatt und Angaben gemäss eidgenössischen Vorschriften;</p> <p>22. bei Bauvorhaben mit eigenen Lärmquellen, Unterlagen gemäss eidgenössischen Vorschriften (Lärmprognose auf Verlangen der Baubehörde);</p> <p>23. bei Bauvorhaben in lärmbelasteten Gebieten, Unterlagen gemäss eidgenössischen Vorschriften;</p> <p>24. Unterlagen für Bewilligungen von Grabungen und Sondierungen, für Grundwasserabsenkung und Grundwasserentnahmen sowie von Wärmepumpen für die Benutzung von Wasser- oder Bodenwärme gemäss den Weisungen des kantonalen Amts für Natur und Umwelt;</p> <p>25. Angaben über Art und Menge der bei Ausführung des Bauvorhabens anfallenden Abfälle und Angaben über deren Entsorgung auf besonderem Formular (Entsorgungserklärung vom Amt für Natur und Umwelt);</p> <p>26. bei Abfallanlagen (z.B. Deponien, Anlagen zum Sammeln und Aufbereiten von Abfällen aller Art, Abfallzwischenlager, Kompostieranlagen ab einer Kapazität von 100 Tonnen pro Jahr, KVA) Angaben und Unterlagen gemäss eidgenössischen Vorschriften;</p> <p>27. allfällige vertragliche Vereinbarungen und entsprechende Auszüge über Grundbucheinträge oder Anmerkungen; Grundbuchauszug in besonderen Fällen.</p> <p>28. für Bauvorhaben, welche gemäss Art. 58 Abs. 2 BauG behindertengerecht erstellt werden müssen, eine Beurteilung der Beratungsstelle Pro Infirmis.</p> <p>3 Die Baubehörde kann auf einzelne Planunterlagen verzichten oder weitere anfordern, sofern dies für die Beurteilung des Bauvorhabens notwendig ist. Bei besonderen Bauvorhaben kann sie ein Modell verlangen.</p> <p>4 Die Baugesuchsunterlagen sind von der Grundeigentümerin bzw. dem Grundeigentümer, der Bauherrschaft und von den Projektverfassenden zu unterzeichnen. In besonderen Fällen ersetzt ein Nachweis der Verfügungsberechtigung die Unterschrift von Grundeigentümerin bzw. Grundeigentümer.</p> <p>5 Bei Umbauten oder Änderung bewilligter Pläne muss aus den Plänen der Zustand der</p>	<ul style="list-style-type: none"> - Lärmdeklaration für Luft- / Luftwärmepumpen oder Luft- / Wasserwärmepumpen oder Heizungs-, Lüftungs- und Klimaanlage nach den Vorgaben der kantonalen Lärmschutzfachleute (Cercle Bruit); - bei Bauvorhaben der landwirtschaftlichen Nutztierhaltung: Berechnung des Mindestabstands gemäss FAT-Bericht und Nachweis, dass der Mindestabstand gegenüber benachbarten Gebäuden und bewohnten Zonen eingehalten ist; - bei Bauvorhaben, einschliesslich temporäre Anlagen wie Baustelleninstallationen, mit erheblichen Emissionen von Luftverunreinigungen: Immissionsprognose gemäss eidgenössischen Vorschriften (auf Verlangen der Baubehörde); - bei Bauvorhaben, einschliesslich temporäre Anlagen wie Baustelleninstallationen mit eigenen Lärmquellen: Unterlagen gemäss eidgenössischen Vorschriften (Lärmprognose auf Verlangen der Baubehörde); - bei Bauvorhaben in lärmbelasteten Gebieten: Unterlagen gemäss eidgenössischen Vorschriften. - bei Bauvorhaben, die nichtionisierende Strahlung verursachen: Standortdatenblatt und Angaben gemäss eidgenössischen Vorschriften; - Angaben über Art und Menge der bei Ausführung des Bauvorhabens anfallenden Abfälle und Angaben über deren Entsorgung auf besonderem Formular (Entsorgungserklärung Amt für Natur und Umwelt). <p>3 Die Baubehörde kann auf einzelne Planunterlagen verzichten oder weitere anfordern, sofern dies für die Beurteilung des Bauvorhabens notwendig ist. Bei besonderen Bauvorhaben kann sie ein Modell oder eine Visualisierung verlangen.</p> <p>4 Bei Bauvorhaben, die dem vereinfachten Baubewilligungsverfahren unterliegen, ist das Baugesuch in vereinfachter Ausführung und lediglich mit den für das Verständnis des Vorhabens notwendigen Unterlagen einzureichen. Bei nicht baubewilligungspflichtigen aber anzeigepflichtigen Bauvorhaben kann das Bauamt nach Ermessen für das Verständnis des Vorhabens erforderliche Unterlagen nachfordern.</p> <p>5 Bei Umbauten oder Änderung bewilligter Pläne muss aus den Plänen der Zustand der betreffenden Bauteile vor und nach dem Umbau bzw. der Abänderung ersichtlich sein (bestehend: grau oder schwarz; neu: rot; Abbruch: gelb).</p> <p>6 Nach Abschluss der Bauarbeiten ist der Gemeinde</p>	<ul style="list-style-type: none"> - Lärmdeklaration für Luft- / Luftwärmepumpen oder Luft- / Wasserwärmepumpen oder Heizungs-, Lüftungs- und Klimaanlage nach den Vorgaben der kantonalen Lärmschutzfachleute (Cercle Bruit); - bei Bauvorhaben der landwirtschaftlichen Nutztierhaltung: Berechnung des Mindestabstands gemäss FAT-Bericht und Nachweis, dass der Mindestabstand gegenüber benachbarten Gebäuden und bewohnten Zonen eingehalten ist; - bei Bauvorhaben, einschliesslich temporäre Anlagen wie Baustelleninstallationen, mit erheblichen Emissionen von Luftverunreinigungen: Immissionsprognose gemäss eidgenössischen Vorschriften (auf Verlangen der Baubehörde); - bei Bauvorhaben, einschliesslich temporäre Anlagen wie Baustelleninstallationen mit eigenen Lärmquellen: Unterlagen gemäss eidgenössischen Vorschriften (Lärmprognose auf Verlangen der Baubehörde); - bei Bauvorhaben in lärmbelasteten Gebieten: Unterlagen gemäss eidgenössischen Vorschriften. - bei Bauvorhaben, die nichtionisierende Strahlung verursachen: Standortdatenblatt und Angaben gemäss eidgenössischen Vorschriften; - Angaben über Art und Menge der bei Ausführung des Bauvorhabens anfallenden Abfälle und Angaben über deren Entsorgung auf besonderem Formular (Entsorgungserklärung Amt für Natur und Umwelt). <p>3 Die Baubehörde kann auf einzelne Planunterlagen verzichten oder weitere anfordern, sofern dies für die Beurteilung des Bauvorhabens notwendig ist. Bei besonderen Bauvorhaben kann sie ein Modell oder eine Visualisierung verlangen.</p> <p>4 Bei Bauvorhaben, die dem vereinfachten Baubewilligungsverfahren unterliegen, ist das Baugesuch in vereinfachter Ausführung und lediglich mit den für das Verständnis des Vorhabens notwendigen Unterlagen einzureichen. Bei nicht baubewilligungspflichtigen aber anzeigepflichtigen Bauvorhaben kann das Bauamt nach Ermessen für das Verständnis des Vorhabens erforderliche Unterlagen nachfordern.</p> <p>5 Bei Umbauten oder Änderung bewilligter Pläne muss aus den Plänen der Zustand der betreffenden Bauteile vor und nach dem Umbau bzw. der Abänderung ersichtlich sein (bestehend: grau oder schwarz; neu: rot; Abbruch: gelb).</p> <p>6 Nach Abschluss der Bauarbeiten ist der Gemeinde</p>	
--	---	---	--

<p>betreffenden Bauteile vor und nach dem Umbau bzw. der Abänderung ersichtlich sein (bestehend: grau; neu: rot; Abbruch: gelb).</p> <p>6 Nach Abschluss der Bauarbeiten ist der Gemeinde unaufgefordert eine Dokumentation des ausgeführten Werks abzugeben (Ausführungspläne). Bei Bauvorhaben mit BAB-Bewilligung sind der Gemeinde zwei Ausfertigungen abzuliefern.</p>	<p>unaufgefordert eine Dokumentation des ausgeführten Werks abzugeben. Bei Bauvorhaben mit Bewilligung für Bauten ausserhalb der Bauzone sind der Gemeinde zwei Ausfertigungen abzuliefern.</p> <p>* Betreffend Unterzeichnung des Baugesuchs vgl. Art. 89 Abs. 3 KRG. ** Vgl. «Liste der zu koordinierenden Zusatzbewilligungen» (Art. 52 KRVO) des Departements für Volkswirtschaft und Soziales Graubünden</p>	<p>unaufgefordert eine Dokumentation des ausgeführten Werks abzugeben. Bei Bauvorhaben mit Bewilligung für Bauten ausserhalb der Bauzone sind der Gemeinde zwei Ausfertigungen abzuliefern.</p>	
<p>Art. 50 Revers</p> <p>1 Werden Gebäude und Anlagen, welche nicht mit der gesetzlichen Regelung übereinstimmen, ausnahmsweise für eine beschränkte Dauer bewilligt, kann die Bewilligung vom Abschluss einer Vereinbarung abhängig gemacht werden, worin sich die betroffenen Grundeigentümerinnen oder Grundeigentümer verpflichten, auf Verlangen der Baubehörde innert angemessener Frist den gesetzlichen Zustand wieder herzustellen (Revers).</p> <p>2 Die Baubehörde lässt Reverse auf Kosten der Bauherrschaft im Grundbuch anmerken.</p>	<p>Art. 96 Revers</p> <p>1 Werden Bauten und Anlagen, welche nicht mit der gesetzlichen Regelung übereinstimmen, ausnahmsweise für eine beschränkte Dauer oder auf Zusehen hin bewilligt, kann die Bewilligung mit der Auflage verknüpft werden, dass die jeweilige Grundeigentümerin bzw. der jeweilige Grundeigentümer auf Verlangen der Baubehörde innert angemessener Frist den gesetzlichen Zustand auf eigene Kosten wieder herstellt beziehungsweise dass die im Baulinienbereich geschaffenen Mehrwerte im Enteignungsfall nicht entschädigt werden (Revers).</p> <p>2 Die Baubehörde lässt Reverse auf Kosten der Bauherrschaft im Grundbuch anmerken.</p>	<p>Art. 94 Revers</p> <p>1 Werden Bauten und Anlagen, welche nicht mit der gesetzlichen Regelung übereinstimmen, ausnahmsweise für eine beschränkte Dauer oder auf Zusehen hin bewilligt, kann die Bewilligung mit der Auflage verknüpft werden, dass die jeweilige Grundeigentümerin bzw. der jeweilige Grundeigentümer auf Verlangen der Baubehörde innert angemessener Frist den gesetzlichen Zustand auf eigene Kosten wieder herstellt beziehungsweise dass die im Baulinienbereich geschaffenen Mehrwerte im Enteignungsfall nicht entschädigt werden (Revers).</p> <p>2 Die Baubehörde lässt Reverse auf Kosten der Bauherrschaft im Grundbuch anmerken.</p>	Keine Änderungen zu Art. 96 E-BauG/23
2. Sicherheit und Gesundheit			
<p>Art. 51 Wohnhygiene</p> <p>1 Räume mit Hauptnutzflächen müssen genügend belichtet und lüftbar sein. Gegebenenfalls sind durch entsprechende technische Ausrüstungen einwandfreie Verhältnisse zu schaffen.</p> <p>2 Wohn- und Schlafräume sind mit Fenstern zu versehen, die über dem Erdreich liegen, ins Freie führen und in ausreichendem Masse geöffnet werden können; die Fensterfläche hat wenigstens einen Zehntel der Nettogeschossfläche zu betragen.</p> <p>3 Für Wohn- und Arbeitsräume ist eine lichte Höhe von durchschnittlich wenigstens 2.30 m, in Dachgeschossen von 2.00 m einzuhalten.</p>	<p>Art. 65 Sicherheit und Gesundheit, Wohnhygiene</p> <p>1 Für Bauten und Anlagen gelten bezüglich Sicherheit und Gesundheit die Vorschriften der kantonalen Raumplanungsgesetzgebung *.</p> <p>2 Räume mit Hauptnutzflächen müssen genügend belichtet und belüftet sein. Gegebenenfalls sind durch entsprechende technische Ausrüstungen einwandfreie Verhältnisse zu schaffen.</p> <p>3 Wohn- und die Mehrheit der Schlafräume jeder Wohnung sind mit Fenstern zu versehen, die über dem Erdreich liegen, ins Freie führen und in ausreichendem Masse geöffnet werden können; die Fensterfläche hat wenigstens einen Zehntel der Nettogeschossfläche dieses Raumes zu betragen.</p> <p>* Art. 79 ff KRG</p>	<p>Art. 65 Sicherheit und Gesundheit, Wohnhygiene</p> <p>1 Für Bauten und Anlagen gelten bezüglich Sicherheit und Gesundheit die Vorschriften der kantonalen Raumplanungsgesetzgebung.</p> <p>2 Räume mit Hauptnutzflächen müssen genügend belichtet und belüftet sein. Gegebenenfalls sind durch entsprechende technische Ausrüstungen einwandfreie Verhältnisse zu schaffen.</p> <p>3 Wohn- und Schlafräume jeder Wohnung sind mit Fenstern zu versehen. Die Mehrheit der Schlafräume verfügt über Fenster, die über dem Erdreich liegen, ins Freie führen und in ausreichendem Masse geöffnet werden können; die Fensterfläche hat wenigstens einen Zehntel der Nettogeschossfläche dieses Raumes zu betragen.</p>	Absatz 3 von Art. 65 wird präzisiert und angepasst. Es soll sichergestellt werden, dass jeder Schlafraum ein Fenster hat. Die Mehrheit der Schlafräume sollen Fenster haben, die über dem Erdreich liegen.
<p>Art. 52 Vorkehrungen bei Bauarbeiten</p> <p>1 Bei Bauarbeiten aller Art sind die zum Schutz von Personen, Sachen und Umwelt erforderlichen</p>	<p>Art. 67 Bauarbeiten / Baulärm*</p> <p>1 Bauarbeiten, die Verkehrs- oder anderen Lärm sowie Staub, Erschütterungen oder lästige Gerüche</p>	[gestrichen]	Auf eine Regelung zu Bauarbeiten und Baulärm und damit sowohl Art. 52 des geltenden Baurechts, als auch Art. 67 E-BauG/23 wird verzichtet. Der Regelungsinhalt wird im Polizeigesetz und im

Massnahmen zu treffen.	<p>verursachen, dürfen nur montags bis freitags von 07.00 bis 12.00 Uhr sowie von 13.00 bis 19.00 Uhr und samstags von 08.00 bis 12.00 Uhr ausgeführt werden. Die Baubehörde kann in begründeten Fällen Ausnahmen gestatten oder weitere Einschränkungen verfügen.**</p> <p>2 Baustellenabwasser ist je nach Abwasserart und Anfall zu behandeln, bevor es mit Bewilligung der zuständigen kantonalen Behörde in die Kanalisation oder in einen Vorfluter eingeleitet wird oder versickert. Die auf Baustellen anfallenden Abfälle sind nach den eidgenössischen, kantonalen und kommunalen Vorschriften zu entsorgen. Das Verbrennen von Abfällen auf Baustellen ist untersagt.</p> <p>* Betreffend Sicherheit vgl. Art. 79 Abs. 2 KRG ** Vgl. im Übrigen Art. 6 LSV und Baulärm-Richtlinie des BAFU</p>		übergeordneten Recht geregelt.
	<p>Art. 68 Aussenbeleuchtung</p> <p>1 Die Beleuchtung von Bauten und Anlagen einschliesslich historischer Gebäude und Anlagen sind bewilligungspflichtig.</p> <p>2 Zulässig sind nur solche Beleuchtungseinrichtungen, deren Auswirkungen eine gute Gesamtwirkung der gebauten und natürlichen Umgebung nicht beeinträchtigen.</p> <p>3 Der Betrieb von himmelwärts gerichteten Anlagen, welche keine Sicherheits- oder Beleuchtungsfunktion für Bauten erfüllen (Skybeamer, Laserscheinwerfer, Reklamescheinwerfer oder ähnliche künstliche Lichtquellen), ist untersagt.</p>	<p>Art. 67 Aussenbeleuchtung</p> <p>1 Die Beleuchtung von Bauten und Anlagen einschliesslich historischer Gebäude und Anlagen sind bewilligungspflichtig.</p> <p>2 Zulässig sind nur solche Beleuchtungseinrichtungen, deren Auswirkungen eine gute Gesamtwirkung der gebauten und natürlichen Umgebung nicht beeinträchtigen.</p> <p>3 Der Betrieb von himmelwärts gerichteten Anlagen, welche keine Sicherheits- oder Beleuchtungsfunktion für Bauten erfüllen (Skybeamer, Laserscheinwerfer, Reklamescheinwerfer oder ähnliche künstliche Lichtquellen), ist untersagt.</p>	Keine Änderungen zu Art. 68 E-BauG/23
	<p>Art. 69 Vermessungswerk</p> <p>1 Aufwendungen im Zusammenhang mit der Wiederherstellung von Marksteinen oder Polygonpunkten zufolge Bauarbeiten trägt die verursachende Bauherrschaft.</p>	<p>Art. 68 Vermessungswerk</p> <p>1 Aufwendungen im Zusammenhang mit der Wiederherstellung von Marksteinen oder Polygonpunkten zufolge Bauarbeiten trägt die verursachende Bauherrschaft.</p>	Keine Änderungen zu Art. 69 E-BauG/23
	<p>Art. 70 Allgemeines</p> <p>1 Für die Gestaltung und Einordnung von Bauten und Anlagen gelten die Vorschriften der kantonalen Raumplanungsgesetzgebung*.</p> <p>*Art. 73 und 74 KRG</p>	<p>Art. 69 Allgemeines</p> <p>1 Für die Gestaltung und Einordnung von Bauten und Anlagen gelten die Vorschriften der kantonalen Raumplanungsgesetzgebung.</p>	Keine Änderungen zu Art. 70 E-BauG/23
3. Bauweise / Gestaltung			
<p>Art. 53* Dächer</p> <p>1 Die Dächer sind in Material, Form, Farbe und Neigung so zu gestalten, dass sie das Strassen- und Dorfbild nicht beeinträchtigen.</p>	<p>Art. 71 Dächer</p> <p>1 Dächer sind als ästhetisch ansprechende, gestalterische Einheit mit Bezug zur umgebenden Bausubstanz und Siedlungsstruktur gut zu gestalten.</p>	<p>Art. 70 Dächer</p> <p>1 Dächer sind als ästhetisch ansprechende, gestalterische Einheit mit Bezug zur umgebenden Bausubstanz und Siedlungsstruktur gut zu gestalten.</p>	

2 In der Kernzone sind - ausgenommen bei An- und Kleinbauten - nur Giebel- und Walmdächer mit einer Neigung von mindestens 20° zulässig. Im Rahmen von Folgeplanungen können bei guter Gestaltung, nachvollziehbarer Begründung und positiver Beurteilung durch die Gestaltungsberatung auch andere Dachformen bewilligt werden.

3 Dachaufbauten und Dacheinschnitte sowie Dachfenster und Oberlichter sind innerhalb der zulässigen Masse erlaubt, sofern eine ästhetische Dach- und Gesamtgestaltung sichergestellt ist.

2 In der Kernzone sind - ausgenommen bei An- und Kleinbauten - nur Giebel- und Walmdächer mit einer Neigung von mindestens 20° zulässig. Im Rahmen von Folgeplanungen können bei guter Gestaltung, nachvollziehbarer Begründung und positiver Beurteilung durch die Gestaltungsberatung auch andere Dachformen bewilligt werden.

3 Technisch bedingte Dachaufbauten (inklusive Liftaufbauten) sind auf ein Minimum zu beschränken und dürfen die Dachfläche nur im minimal erforderlichen Mass überschreiten, welches technisch möglich und wirtschaftlich tragbar ist.

4 Bei Giebel- oder Schleppgauben sowie mit folgenden Einschränkungen zulässig:

- Gaubenbreite:
Maximal 3 m je Gaube; alle Gauben insgesamt maximal 1/3 der Fassadenlänge des entsprechenden Dachabschnitts
- Gaubenhöhe seitlich:
Maximal 1.2 m (ab Dachhaut bis OK Pfette)

- Höchster Punkt von Schleppgauben:
0.5 m unter dem höchsten Punkt des darüberliegenden Firstes (Oberkante Dachfläche)
- Es darf jeweils nur eine Gaubenart verwendet und die Dachtraufe darf nicht unterbrochen werden.

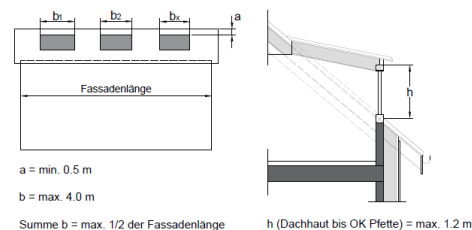
5 Dacheinschnitte sind ausschliesslich vorgelagert zu Lukarnen, maximal gleich breit wie diese und ohne Unterbrechung der Dachtraufe zulässig; im Übrigen sind Dacheinschnitte nicht zulässig.

2 In der Kernzone sind - ausgenommen bei An- und Kleinbauten - nur Giebel- und Walmdächer mit einer Neigung von mindestens 20° zulässig. Im Rahmen von Folgeplanungen können bei guter Gestaltung, nachvollziehbarer Begründung und positiver Beurteilung durch die Gestaltungsberatung auch andere Dachformen bewilligt werden.

3 Technisch bedingte Dachaufbauten (inklusive Liftaufbauten) sind auf ein Minimum zu beschränken und dürfen die Dachfläche nur im minimal erforderlichen Mass überschreiten, welches technisch möglich und wirtschaftlich tragbar ist.

4 Bei Giebel- oder Schleppgauben sowie mit folgenden Einschränkungen zulässig:

- Gaubenbreite:
Maximal 4 m je Gaube; alle Gauben insgesamt maximal 1/2 der Fassadenlänge des entsprechenden Dachabschnitts
- Gaubenhöhe seitlich:
Maximal 1.2 m (ab Dachhaut bis OK Pfette)



- Höchster Punkt von Schleppgauben:
0.5 m unter dem höchsten Punkt des darüberliegenden Firstes (Oberkante Dachfläche)
- Es darf jeweils nur eine Gaubenart verwendet und die Dachtraufe darf nicht unterbrochen werden.

5 Dacheinschnitte sind ausschliesslich vorgelagert zu Lukarnen, maximal gleich breit wie diese und ohne Unterbrechung der Dachtraufe zulässig; im Übrigen sind Dacheinschnitte nicht zulässig.

1. Lemma:

Die maximale Gaubenbreite wird gemäss Art. 20 Ziff. 8 des geltenden BauG bei 4 m zu belassen (in Abweichung zu E-BauG/23, das 3 m vorsah).

Zudem sollen alle Gauben insgesamt maximal 1/2 der Fassadenlänge des entsprechenden Dachabschnitts betragen dürfen; dies in Abweichung zu Art. 20 Ziff. 8 BauG (3/5) und zu Art. 71 E-BauG/23 (1/3).

2. Lemma:

Zu Art. 71 Abs. 4, 2. Lemma: es wird eine Skizze ergänzt, die aufzeigt, ab welchen Punkten (traufseitig an den vorderen Ecken) gemessen wird.

	<p>6 Dachfenster sind nur vereinzelt, klar voneinander abgesetzt, liegend sowie mit einer Fläche von maximal 2.5 m2 zulässig.</p> <p>7 Es besteht kein Rechtsanspruch auf Ausschöpfung der Masse gemäss Absatz 4 bis 6 beziehungsweise diese Masse dürfen nur in dem Umfang ausgeschöpft werden, als die Voraussetzung von Absatz 1 erfüllt sind.</p>	<p>6 Dachfenster sind nur vereinzelt, klar voneinander abgesetzt, liegend sowie mit einer Fläche von maximal 2.5 m2 zulässig.</p> <p>7 Es besteht kein Rechtsanspruch auf Ausschöpfung der Masse gemäss Absatz 4 bis 6 beziehungsweise diese Masse dürfen nur in dem Umfang ausgeschöpft werden, als die Voraussetzung von Absatz 1 erfüllt sind.</p>	
	<p>Art. 73 Balkone und Fassaden</p> <p>1 Fenster- und Fassadengliederungen, Balkonbrüstungen und Trennwände von Balkonen sind besonders sorgfältig zu gestalten und zu proportionieren.</p> <p>2 Auskragende Balkone dürfen nur seitlich verglast und in der Regel nicht über Gebäudeecken geführt werden.</p>	<p>Art. 72 Balkone und Fassaden</p> <p>1 Auskragende Balkone dürfen nur seitlich verglast und in der Regel nicht über Gebäudeecken geführt werden.</p>	<p>Absatz 1 von Art. 73 E-BauG/23 wird ersatzlos gestrichen. Es gelten die allgemeinen Gestaltungsanforderungen gemäss Art. 73 KRG.</p>
<p>Art. 54 Einfriedungen und Pflanzen</p> <p>1 Einfriedungen wie Zäune, Mauern und Lebhäge sind gut zu gestalten und haben sich in das Orts- und Landschaftsbild einzufügen. Mobile Weidezäune sind nach erfolgter Beweidung umgehend wieder zu entfernen.</p> <div style="border: 1px solid black; padding: 5px; margin-top: 10px;"> <p>Art. 21 Kernzone</p> <p>4 In der Kernzone ist die Umgebung einschliesslich allfälliger Einfriedungen sorgfältig zu gestalten:</p> <ul style="list-style-type: none"> - Die Bodenversiegelung ist möglichst gering zu halten. Der an Strassen angrenzende Bereich, welcher nicht für eine angemessen breite Hauszufahrt oder die Parkierung erforderlich ist, ist in der Regel zu begrünen. - Es sind in angemessenem Umfang qualitativ hochstehende Grünflächen (Biodiversität, Versickerungsfähigkeit, Klimaregulierung, Nutzungsvielfalt), Spielplätze oder andere Freizeitanlagen zu realisieren und beizubehalten. - Allfällige Einfriedungen haben sich namentlich betreffend Trennungswirkung, Strukturierung, Materialisierung und visuelle Durchlässigkeit gut ins Ortsbild einzufügen. - Im Baugesuch sind die Gestaltung der Grünflächen und allfällige Einfriedungen detailliert zu beschreiben. Invasive Neophyten sind verboten. <p>5 Die Baubehörde kann Ausführungsbestimmungen zu Absatz 4 erlassen (Art. 75 Abs. 2). Für Bauvorhaben in der Kernzone wird in der Regel eine Bauberatung verlangt.</p> </div>	<p>Art. 74 Umgebungsgestaltung und Einfriedung</p> <p>1 In der ganzen Bauzone - inklusive Kernzone - ist die Umgebung einschliesslich allfälliger Einfriedungen* sorgfältig zu gestalten:</p> <ul style="list-style-type: none"> - Die Bodenversiegelung ist möglichst gering zu halten. Der an Strassen angrenzende Bereich, welcher nicht für eine angemessen breite Hauszufahrt oder die Parkierung erforderlich ist, ist in der Regel zu begrünen. - Es sind in angemessenem Umfang qualitativ hochstehende Grünflächen (Biodiversität, Versickerungsfähigkeit, Klimaregulierung, Nutzungsvielfalt), Spielplätze oder andere Freizeitanlagen zu realisieren und beizubehalten. - Allfällige Einfriedungen haben sich namentlich betreffend Trennungswirkung, Strukturierung, Materialisierung und visuelle Durchlässigkeit gut ins Ortsbild einzufügen. - Im Baugesuch sind die Gestaltung der Grünflächen und allfällige Einfriedungen detailliert zu beschreiben. Invasive Neophyten sind verboten. <p>2 Die Baubehörde kann Ausführungsbestimmungen zu Absatz 1 erlassen (Art. 99 Abs. 2).</p>	<p>Art. 73 Umgebungsgestaltung und Einfriedung</p> <p>1 In der Kernzone - ist die Umgebung einschliesslich allfälliger Einfriedungen sorgfältig zu gestalten:</p> <ul style="list-style-type: none"> - Die Bodenversiegelung ist möglichst gering zu halten. Der an Strassen angrenzende Bereich, welcher nicht für eine angemessen breite Hauszufahrt oder die Parkierung erforderlich ist, ist in der Regel zu begrünen. - Es sind in angemessenem Umfang qualitativ hochstehende Grünflächen (Biodiversität, Versickerungsfähigkeit, Klimaregulierung, Nutzungsvielfalt), Spielplätze oder andere Freizeitanlagen zu realisieren und beizubehalten. - Allfällige Einfriedungen haben sich namentlich betreffend Trennungswirkung, Strukturierung, Materialisierung und visuelle Durchlässigkeit gut ins Ortsbild einzufügen. - Im Baugesuch sind die Gestaltung der Grünflächen und allfällige Einfriedungen detailliert zu beschreiben. Invasive Neophyten sind verboten. <p>2 Die Baubehörde kann Ausführungsbestimmungen zu Absatz 1 erlassen (Art. 97 Abs. 2).</p>	<p>Der Zusatz «In der ganzen Bauzone - inklusive» gemäss E-BauG/23 wird gestrichen und die Regelung wird auf die Kernzone beschränkt.</p>

<p>2 Zäune aus Stacheldraht oder anderen gefährlichen Materialien sind auf dem ganzen Gemeindegebiet verboten.</p> <p>3 Beeinträchtigen Pflanzen fremdes Eigentum, öffentliche Sicherheit oder verunstalten sie das Orts- und Landschaftsbild, kann die Baubehörde die Beseitigung der Pflanzen anordnen.</p>	<p>3 Mobile Weidezäune sind nach erfolgter Beweidung umgehend wieder zu entfernen und dürfen nicht im Freien gelagert werden. Zäune aus Stacheldraht oder anderen gefährlichen Materialien sind auf dem ganzen Gemeindegebiet verboten.</p> <p>* Betreffend Abstände vgl. Art. 76 Abs. 4 und 5 KRG und Art. 22 BauG.</p> <p>[Vgl. Art. 80 Abs. 2 E-BauG/23]</p>	<p>3 Mobile Weidezäune sind nach erfolgter Beweidung wieder zu entfernen und dürfen nicht im Freien gelagert werden. Zäune aus Stacheldraht oder anderen gefährlichen Materialien sind auf dem ganzen Gemeindegebiet verboten.</p>	<p>Das Wort «umgehend» wird gestrichen.</p>
<p>Art. 55 Terrainveränderungen</p> <p>1 Veränderungen des bestehenden Geländeverlaufs sind nur zulässig, soweit sie das Orts- und Landschaftsbild nicht beeinträchtigen. Abgrabungen und Aufschüttungen müssen dem umgebenden natürlichen Gelände angepasst werden und sind vom Baugesuchsteller gestalterisch zu begründen.</p> <p>2 Innerhalb der zonengemässen Grenzabstände sind nur geringfügige Abgrabungen und Aufschüttungen zulässig, welche die nachbarlichen Interessen nicht tangieren.</p>	<p>Art. 75 Terrainveränderungen, Böschungen, Stütz- und Futtermauern</p> <p>1 Terrainveränderungen, Böschungen, Stütz- und Futtermauern sind auf das Unerlässliche zu beschränken und haben sich gut in die Umgebung einzuordnen.</p> <p>2 Bei guter Einordnung darf eine Fassade auf der ganzen Länge und dürfen zwei weitere Fassaden auf höchstens einem Drittel der jeweiligen Fassadenlänge abgegraben werden. Die Baubehörde kann Abweichungen bewilligen, wenn es die Verhältnisse erlauben.</p> <p>3 Im Übrigen finden die Vorschriften der kantonalen Raumplanungsgesetzgebung* Anwendung.</p> <p>* Art. 76 KRG</p>	<p>Art. 74 Terrainveränderungen, Böschungen, Stütz- und Futtermauern</p> <p>1 Terrainveränderungen, Böschungen, Stütz- und Futtermauern sind auf das Unerlässliche zu beschränken und haben sich gut in die Umgebung einzuordnen.</p> <p>2 Bei guter Einordnung darf eine Fassade auf der ganzen Länge und dürfen zwei weitere Fassaden auf höchstens einem Drittel der jeweiligen Fassadenlänge abgegraben werden. Die Baubehörde kann Abweichungen bewilligen, wenn es die Verhältnisse erlauben.</p> <p>3 <u>Innerhalb der zonengemässen Grenzabstände sind nur geringfügige Aufschüttungen zulässig, welche die nachbarlichen Interessen nicht tangieren.</u></p> <p>4 Im Übrigen finden die Vorschriften der kantonalen Raumplanungsgesetzgebung Anwendung.</p>	<p>Art. 75 E-BauG/23 wird um eine Regelung betreffend Aufschüttungen ergänzt. Hierfür soll Art. 55 Abs. 2 des geltenden BauG, soweit er sich auf Aufschüttungen bezieht, übernommen werden.</p>
<p>Art. 56 Reklamen und Hinweistafeln</p> <p>1 Reklamen und Hinweistafeln sind zulässig, soweit sie das Orts- und Landschaftsbild sowie die Verkehrssicherheit nicht beeinträchtigen.</p>	<p>Art. 76 Reklamen, Baureklamen*</p> <p>1 Reklameeinrichtungen sind nur zulässig, sofern sie ein zurückhaltendes Erscheinungsbild aufweisen und sich namentlich betreffend Gestalt, Farbe und Grösse gut ins Strassen-, Orts- und Landschaftsbild einfügen sowie die Verkehrssicherheit und das Wohlbefinden der Anwohner nicht beeinträchtigen.</p> <p>2 Auf öffentlichem Grund sind Reklameeinrichtungen ausschliesslich an den von der Baubehörde bezeichneten Stellen zulässig.</p> <p>3 Bewegliche Lichtreklamen, Leuchtschriften mit Farb- und Lichtwechsel sowie akustische Reklamevorrichtungen sind generell verboten. Zulässige Leuchtreklamen sind - vorbehältlich berechtigter betrieblicher Bedürfnisse (z.B. Hoteleingang) - nachts zwischen 23.00 Uhr und 05.30 Uhr auszuschalten.</p> <p>4 Baureklamen sind in der Regel an einem Standort auf dem Baugrundstück zusammenzufassen und dürfen nur vom Beginn bis zur Beendigung des Bauvorhabens aufgestellt werden. Sie müssen</p>	<p>Art. 75 Reklamen, Baureklamen</p> <p>1 Reklameeinrichtungen sind nur zulässig, sofern sie ein zurückhaltendes Erscheinungsbild aufweisen und sich namentlich betreffend Gestalt, Farbe und Grösse gut ins Strassen-, Orts- und Landschaftsbild einfügen sowie die Verkehrssicherheit und das Wohlbefinden der Anwohner nicht beeinträchtigen.</p> <p>2 Auf öffentlichem Grund sind Reklameeinrichtungen ausschliesslich an den von der Baubehörde bezeichneten Stellen zulässig.</p> <p>3 Bewegliche Lichtreklamen, Leuchtschriften mit Farb- und Lichtwechsel sowie akustische Reklamevorrichtungen sind generell verboten. Zulässige Leuchtreklamen sind - vorbehältlich berechtigter betrieblicher Bedürfnisse (z.B. Hoteleingang) - nachts zwischen 23.00 Uhr und 05.30 Uhr auszuschalten.</p> <p>4 Baureklamen sind in der Regel an einem Standort auf dem Baugrundstück zusammenzufassen und dürfen nur vom Beginn bis zur Beendigung des Bauvorhabens aufgestellt werden. Sie müssen</p>	<p>Keine Änderungen zu Art. 76 E-BauG/23</p>

	<p>sich auf die am Bau beteiligten Personen und Firmen beziehen und dürfen das Orts-, Strassen- und Landschaftsbild nicht beeinträchtigen. Die Beleuchtung von Baustellen zu Reklamezwecken ist untersagt.</p> <p>* Nicht baubewilligungspflichtig sind Reklamen mit einer Fläche < 1.5 m² (vgl. Art. 40 Ziff. 9 KRVO). Im Bereich von Kantonsstrassen erfordern Reklamen und Hinweistafeln immer einer Bewilligung des kant. TBA (Art. 24 StrV).</p>	<p>sich auf die am Bau beteiligten Personen und Firmen beziehen und dürfen das Orts-, Strassen- und Landschaftsbild nicht beeinträchtigen. Die Beleuchtung von Baustellen zu Reklamezwecken ist untersagt.</p>	
	<p>Art. 78 Solaranlagen</p> <ol style="list-style-type: none"> Das Erstellen von Solaranlagen richtet sich grundsätzlich nach den Vorschriften der eidgenössischen Raumplanungsgesetzgebung*. Solaranlagen auf geschützten Bauten und partiell zu erhaltenden Bauten (Art. 41) sind in jedem Fall baubewilligungspflichtig. Nicht in andere Bauten und Anlagen integrierte, frei stehende Solaranlagen, welche das gewachsene Terrain um mehr als 1.5 m überragen, sind nur gestützt auf eine Festlegung im Generellen Erschliessungsplan zulässig. <p>* Art. 18 a RPG, Art. 32a ff. RPV; betreffend Anzeigepflichten 18a Abs. 1 RPG, Art. 32a Abs. 3 RPV und Art. 40b KRVO; Art. 40 Ziff. 16 KRVO und Art. 40a KRVO . ** Art. 32a RPV *** Art. 18a Abs. 4 RPG</p>	<p>Art. 77 Solaranlagen</p> <ol style="list-style-type: none"> Das Erstellen von Solaranlagen richtet sich grundsätzlich nach den Vorschriften der eidgenössischen Raumplanungsgesetzgebung. Solaranlagen auf geschützten Bauten und partiell zu erhaltenden Bauten (Art. 41) sind in jedem Fall baubewilligungspflichtig. Nicht in andere Bauten und Anlagen integrierte, frei stehende Solaranlagen, welche das gewachsene Terrain um mehr als 1.5 m überragen, sind nur gestützt auf eine Festlegung im Generellen Erschliessungsplan zulässig. 	Keine Änderungen zu Art. 78 E-BauG/23
	<p>Art. 79 Lagerung von Siloballen</p> <ol style="list-style-type: none"> Siloballen sind grundsätzlich beim Betriebszentrum oder bei einem Betriebsgebäude zu lagern und vor dem Wild zu schützen. 	<p>Art. 78 Lagerung von Siloballen</p> <ol style="list-style-type: none"> Siloballen sind grundsätzlich beim Betriebszentrum oder bei einem Betriebsgebäude zu lagern und vor dem Wild zu schützen. 	Keine Änderungen zu Art. 79 E-BauG/23
<p>Art. 57 Antennen</p> <ol style="list-style-type: none"> Die Standorte von Aussenantennen einschliesslich Parabolantennen sind so zu wählen, dass sie das Ortsbild nicht beeinträchtigen. 	<p>Art. 87 Mobilfunkseideanlagen</p> <ol style="list-style-type: none"> Das Erstellen und Ändern von Mobilfunkseideanlagen richtet sich nach den Vorschriften des eidgenössischen Rechts. Für das Erstellen neuer Mobilfunkseideanlagen zur Erschliessung von Bauzonen (allenfalls in Kombination mit Nichtbauzonen) gilt ergänzend hierzu die nachfolgende Prioritätenordnung (Kaskadenmodell), d.h., ein Standort tieferer Priorität ist nur zulässig, wenn nachweislich kein für den Versorgungsauftrag gemäss Fernmeldegesetz geeigneter Standort höherer Priorität existiert: <ul style="list-style-type: none"> 1. Priorität: Standorte ausserhalb der Bauzone, welche in Anwendung der eidgenössischen Raumplanungsgesetzgebung bewilligungsfähig sind. 	<p>Art. 85 Mobilfunkseideanlagen</p> <ol style="list-style-type: none"> Das Erstellen und Ändern von Mobilfunkseideanlagen richtet sich nach den Vorschriften des eidgenössischen Rechts. Für das Erstellen neuer Mobilfunkseideanlagen zur Erschliessung von Bauzonen (allenfalls in Kombination mit Nichtbauzonen) gilt ergänzend hierzu die nachfolgende Prioritätenordnung (Kaskadenmodell), d.h., ein Standort tieferer Priorität ist nur zulässig, wenn nachweislich kein für den Versorgungsauftrag gemäss Fernmeldegesetz geeigneter Standort höherer Priorität existiert: <ul style="list-style-type: none"> 1. Priorität: Standorte ausserhalb der Bauzone, welche in Anwendung der eidgenössischen Raumplanungsgesetzgebung bewilligungsfähig sind. 	Gegenüber dem E-BauG/23 wird der Artikel um zusätzlich drei verschärfende Absätze ergänzt.

	<ul style="list-style-type: none"> - 2. Priorität: Mitbenützung bestehender Sendestandorte in der Bauzone. - 3. Priorität: Neue Standorte in der Zone für Energieverteilanlagen. - 4. Priorität: Neue Standorte in einer Industrie- und Gewerbezone oder in der Arbeitsplatzzone Vicrusch. - 5. Priorität: Neue Standorte in den übrigen Bauzonen. <p>3 Die Einhaltung der vorstehenden Prioritätenordnung ist im Baugesuch nachzuweisen.</p>	<ul style="list-style-type: none"> - 2. Priorität: Mitbenützung bestehender Sendestandorte in der Bauzone. - 3. Priorität: Neue Standorte in der Zone für Energieverteilanlagen. - 4. Priorität: Neue Standorte in einer Industrie- und Gewerbezone oder in der Arbeitsplatzzone Vicrusch. - 5. Priorität: Neue Standorte in den übrigen Bauzonen. <p>3 Die Einhaltung der vorstehenden Prioritätenordnung ist im Baugesuch nachzuweisen.</p> <p>4 <u>Im Rahmen dieser Standortevaluation sind von der Gesuchstellerin ausserdem die Vereinbarkeit mit den Anliegen des Ortsbild- und Landschaftschutzes und der grösstmögliche Schutz von Wohngebieten vor ideellen Immissionen infolge von Mobilfunkantennen darzulegen. Die Ergebnisse sind in der Standortevaluation nachvollziehbar aufzuzeigen.</u></p> <p>5 <u>Die Baubehörde kann von den Mobilfunkanbietern verlangen, dass diese mit ihr eine Vereinbarung im Sinne eines Kooperations- und Dialogmodells zur Standortevaluation von Mobilfunkanlagen abschliessen.</u></p> <p>6 <u>Nicht mehr bestimmungsgemäss genutzte Mobilfunkantennen sind auf Kosten der Mobilfunkbetreiber zu entfernen und gesetzeskonform zu entsorgen. Der ursprüngliche Zustand ist wiederherzustellen. Die Baubehörde setzt eine angemessene Beseitigungsfrist.</u></p>	
<p>Art. 58 Behindertengerechte Bauweise</p> <p>1 In Gebäuden mit drei und mehr Wohnungen müssen die Zugänge bis zum Haupteingang sowie eine Wohnung im Sinne der SIA-Norm 500 stufenlos zugänglich sein.</p> <p>2 Bei Gebäuden mit fünf und mehr Wohnungen muss jede fünfte Wohnung im Sinne der SIA-Norm 500 rollstuhlgerecht anpassbar sein.</p>	[gestrichen]	[gestrichen]	Keine Änderungen zum E-BauG/23
3. Verkehr			
<p>Art. 59 Verkehrssicherheit</p> <p>1 Die Baubehörde sorgt dafür, dass die gemeindeeigenen Verkehrsanlagen, insbesondere die Anlagen für den Langsamverkehr, gefahrlos benützt werden können.</p>	<p>Art. 80 Verkehrssicherheit*</p> <p>1 Die Baubehörde sorgt dafür, dass die gemeindeeigenen Verkehrsanlagen bei einer der Witterung angepassten Verhaltensweise und bei gebotener Rücksichtnahme auf besondere winterliche Gefahren durch die Benutzer ohne aussergewöhnliche Risiken benützt werden können.</p>	<p>Art. 79 Verkehrssicherheit</p> <p>1 Die Baubehörde sorgt dafür, dass die gemeindeeigenen Verkehrsanlagen bei einer der Witterung angepassten Verhaltensweise und bei gebotener Rücksichtnahme auf besondere winterliche Gefahren durch die Benutzer ohne aussergewöhnliche Risiken benützt werden können.</p>	Keine Änderungen zu Art. 80 E-BauG/23

<p>2 Bauliche Anlagen wie Einmündungen, Ausfahrten und Ausgänge auf Strassen, Wege und Plätze dürfen die Benutzerinnen und Benutzer der Verkehrsanlagen nicht gefährden. Die Baubehörde kann die Anpassung oder Beseitigung gefährlicher Anlagen auf Kosten der Eigentümerin oder des Eigentümers der Anlage verfügen.</p>	<p>2 Pflanzungen und Einfriedungen aller Art, bauliche Anlagen wie Einmündungen, Ausfahrten und Ausgänge auf Strassen, Wege und Plätze dürfen die Benutzer der Verkehrsanlagen nicht gefährden. Die Baubehörde kann die Anpassung oder Beseitigung gefährlicher Anlagen auf Kosten der Eigentümer der Anlage verfügen.</p>	<p>2 Pflanzungen und Einfriedungen aller Art, bauliche Anlagen wie Einmündungen, Ausfahrten und Ausgänge auf Strassen, Wege und Plätze dürfen die Benutzer der Verkehrsanlagen nicht gefährden. Die Baubehörde kann die Anpassung oder Beseitigung gefährlicher Anlagen auf Kosten der Eigentümer der Anlage verfügen.</p>	
<p>3 Auf Dächern entlang von öffentlich nutzbaren Räumen sind Dachrinnen und Schneefangvorrichtungen anzubringen. Wird durch abfließendes Wasser oder Dachlawinen die öffentliche Sicherheit gefährdet, haben Grundeigentümerinnen und Grundeigentümer die notwendigen Massnahmen zur Beseitigung der Gefährdung zu treffen. Bleiben sie untätig, lässt die Baubehörde die erforderlichen Massnahmen auf ihre Kosten ausführen.</p>	<p>Art. 66 (Dach-)Wasser und Schnee</p> <p>1 Es ist untersagt, Dachwasser und anderes Abwasser von Grundstücken auf öffentliche Strassen, Wege und Plätze abzuleiten oder Schnee darauf zu deponieren. Vorplätze sind zu entwässern. Dach- und Sickerwasser ist versickern zu lassen oder, wo die örtlichen Verhältnisse dies nicht zulassen, in ein oberirdisches Gewässer einzuleiten. Es darf weder direkt noch indirekt in die Kanalisation geleitet werden, ausser es bestehen speziell für diesen Zweck geschaffene Meteorwasserleitungen.*</p> <p>2 Wo Dachtraufen entlang von Strassen verlaufen, haben die Grundeigentümer durch zweckentsprechende Massnahmen dafür zu sorgen, dass Schneerutschungen auf die Strasse ausgeschlossen sind.</p> <p>3 Bei Unterlassung nimmt die Baubehörde die notwendigen Arbeiten auf Kosten der Grundeigentümer vor. Diese Ersatzvornahme erfolgt insbesondere bei Schneeablagerungen, welche den öffentlichen Verkehr beeinträchtigen können.*</p>	<p>Art. 66 (Dach-)Wasser und Schnee</p> <p>1 Es ist untersagt, Dachwasser und anderes Abwasser von Grundstücken auf öffentliche Strassen, Wege und Plätze abzuleiten oder Schnee darauf zu deponieren. Vorplätze sind zu entwässern. Dach- und Sickerwasser ist versickern zu lassen oder, wo die örtlichen Verhältnisse dies nicht zulassen, in ein oberirdisches Gewässer einzuleiten. Es darf weder direkt noch indirekt in die Kanalisation geleitet werden, ausser es bestehen speziell für diesen Zweck geschaffene Meteorwasserleitungen.</p> <p>2 Wo Dachtraufen entlang von Strassen verlaufen, haben die Grundeigentümer durch zweckentsprechende Massnahmen dafür zu sorgen, dass Schneerutschungen auf die Strasse ausgeschlossen sind.</p> <p>3 Bei Unterlassung nimmt die Baubehörde die notwendigen Arbeiten auf Kosten der Grundeigentümer vor. Diese Ersatzvornahme erfolgt insbesondere bei Schneeablagerungen, welche den öffentlichen Verkehr beeinträchtigen können.</p>	Keine Änderungen zu Art. 60 E-BauG/23
	<p>* Betreffend Ausnahmen bei ausserordentlichen Verhältnissen vgl. Art. 82 KRG.</p>		
	<p>Art. 80 Verkehrssicherheit*</p> <p>3 Betreffend private Ausfahrten gilt ergänzend hierzu Folgendes:</p> <p>a) Private Ausfahrten, welche im Zeitpunkt ihrer Realisierung freie Sichtfelder zulasten von Nachbargrundstücken beanspruchen, sind vom jeweiligen Nachbarn - sofern die damit verbundene Belastung verhältnismässig und zumutbar ist - zu dulden und die besagten Sichtfelder sind von Letzterem ab einer Höhe von 0.6 m hindernisfrei zu halten.</p> <p>b) Bestehende private Ausfahrten, welche keine genügende Verkehrssicherheit aufweisen, sind auf Anordnung der Gemeinde zu sanieren. Soweit die Sanierung ohne Sichtfelder</p>	<p>Art. 79 Verkehrssicherheit</p> <p>3 Betreffend private Ausfahrten gilt ergänzend hierzu Folgendes:</p> <p>a) Private Ausfahrten, welche im Zeitpunkt ihrer Realisierung freie Sichtfelder zulasten von Nachbargrundstücken beanspruchen, sind vom jeweiligen Nachbarn - sofern die damit verbundene Belastung verhältnismässig und zumutbar ist - zu dulden und die besagten Sichtfelder sind von Letzterem ab einer Höhe von 0.6 m hindernisfrei zu halten.</p> <p>b) Bestehende private Ausfahrten, welche keine genügende Verkehrssicherheit aufweisen, sind auf Anordnung der Gemeinde zu sanieren. Soweit die Sanierung ohne Sichtfelder</p>	Keine Änderungen zu Art. 80 E-BauG/23

	<p>zulasten eines Nachbargrundstücks unverhältnismässig aufwendig ist, können entsprechende Eigentumsbeschränkungen zulasten des Letzteren verfügt werden. Lit. a gilt sinngemäss.</p> <p>c) Kann ein Grundstück ohne Beanspruchung von Sichtfeldern zulasten eines Nachbargrundstücks überhaupt nicht oder nur mit unverhältnismässigem Aufwand zweckmässig erschlossen werden, gilt lit. b (i.V.m. lit. a) sinngemäss.</p> <p>* Betreffend Bauten und Anlagen an Kantonsstrassen vgl. Art. 45 ff. StrG. Betreffend Anschlüsse an Kantonsstrassen vgl. Art. 51 ff. StrG und namentlich Art. 52 StrG (Erfordernis der Zusatzbewilligung durch das TBA).</p>	<p>zulasten eines Nachbargrundstücks unverhältnismässig aufwendig ist, können entsprechende Eigentumsbeschränkungen zulasten des Letzteren verfügt werden. Lit. a gilt sinngemäss.</p> <p>c) Kann ein Grundstück ohne Beanspruchung von Sichtfeldern zulasten eines Nachbargrundstücks überhaupt nicht oder nur mit unverhältnismässigem Aufwand zweckmässig erschlossen werden, gilt lit. b (i.V.m. lit. a) sinngemäss.</p>	
<p>Art. 60 Zu- und Ausfahrten</p> <p>1 Einstellhallen und Garagen mit direkter Ausfahrt auf verkehrsreiche kommunale Strassen, Wege und Plätze müssen einen Vorplatz von mindestens 5 m Länge und 3 m Breite aufweisen.</p> <p>2 Rampen dürfen eine maximale Neigung von 12% aufweisen. Zwischen der Strassengrenze und dem Beginn der Neigung muss ein Vorplatz mit einer Neigung von höchstens 5% und von mindestens 4 m Länge vorhanden sein.</p> <p>3 Bei Vorliegen besonderer Verhältnisse, insbesondere in Kerngebieten, kann die Baubehörde davon abweichende Masse gestatten.</p>	<p>Art. 81 Zu- und Ausfahrten</p> <p>1 Einstellhallen und Garagen mit direkter Ausfahrt auf öffentliche Strassen, Wege und Plätze müssen einen Vorplatz von mindestens 5 m Länge und 3 m Breite aufweisen. Dienen sie zur Unterbringung von Fahrzeugen mit mehr als 5 m Länge, ist der Vorplatz entsprechend zu vergrössern.</p> <p>2 Rampen dürfen eine maximale Neigung von 12% nicht überschreiten. Sind sie gedeckt oder ausnahmsweise beheizt*, so kann eine Überschreitung dieses Masses bewilligt werden. Bei Rampen an verkehrsreichen öffentlichen Strassen muss zwischen der Strassengrenze und dem Beginn der Neigung ein Vorplatz mit einer Neigung von höchstens 5% und von mindestens 4 m Länge vorhanden sein.</p> <p>3 Bei Vorliegen besonderer Verhältnisse, insbesondere in der Kernzone, kann die Baubehörde davon abweichende Masse gestatten, sofern die Verkehrssicherheit dennoch gewährleistet ist.</p> <p>* Art. 11 kant. Energiegesetz und Art. 32 kant. Energieverordnung</p>	<p>Art. 80 Zu- und Ausfahrten</p> <p>1 Einstellhallen und Garagen mit direkter Ausfahrt auf öffentliche Strassen, Wege und Plätze müssen einen Vorplatz von mindestens 5 m Länge und 3 m Breite aufweisen. Dienen sie zur Unterbringung von Fahrzeugen mit mehr als 5 m Länge, ist der Vorplatz entsprechend zu vergrössern.</p> <p>2 Rampen dürfen eine maximale Neigung von 12% nicht überschreiten. Sind sie gedeckt oder ausnahmsweise beheizt, so kann eine Überschreitung dieses Masses bewilligt werden. Bei Rampen an verkehrsreichen öffentlichen Strassen muss zwischen der Strassengrenze und dem Beginn der Neigung ein Vorplatz mit einer Neigung von höchstens 5% und von mindestens 4 m Länge vorhanden sein.</p> <p>3 Bei Vorliegen besonderer Verhältnisse, insbesondere in der Kernzone, kann die Baubehörde davon abweichende Masse gestatten, sofern die Verkehrssicherheit dennoch gewährleistet ist.</p>	Keine Änderungen zu Art. 81 E-BauG/23
<p>Art. 61* Abstellplätze für Fahrzeuge:</p> <p>1. Pflichtplätze</p> <p>1 Bei neuen Gebäuden sowie bei Umbauten, Erweiterungen und Zweckänderungen, welche zusätzlichen Verkehr erwarten lassen, hat die Bauherrschaft auf eigenem Boden während des ganzen Jahrs zugängliche Abstellplätze für Motorfahrzeuge zu erstellen und dauernd für die Parkierung offen zu halten oder die erforderlichen Rechte für die dauernde</p>	<p>Art. 82 Abstellplätze für Motorfahrzeuge</p> <p>1 Bei Zweckänderung oder Erweiterungen von Bauten oder Bauteilen und baulichen Anlagen, welche zusätzlichen Verkehr erwarten lassen, sowie bei Neuerstellung und Wiederaufbau hat der Grundeigentümer für genügend Abstellplätze für Motorfahrzeuge zu sorgen und diese dauernd durch jene benutzen zu lassen, denen sie dienen.</p> <p>2 Für Wohnflächen sind pro Wohnung bis 120 m² HNF ein Autoabstellplatz und pro Wohnung über</p>	<p>Art. 81 Abstellplätze für Motorfahrzeuge</p> <p>1 Bei Zweckänderung oder Erweiterungen von Bauten oder Bauteilen und baulichen Anlagen, welche zusätzlichen Verkehr erwarten lassen, sowie bei Neuerstellung und Wiederaufbau hat der Grundeigentümer für genügend Abstellplätze für Motorfahrzeuge zu sorgen und diese dauernd durch jene benutzen zu lassen, denen sie dienen.</p> <p>2 Für Wohnflächen sind pro Wohnung bis 120 m² HNF ein Autoabstellplatz und pro Wohnung über</p>	

<p>Benützung von Abstellplätzen auf fremdem Boden nachzuweisen.</p> <p>2 Für Wohnflächen sind pro Wohnung bis 120 m² HNF ein Autoabstellplatz und pro Wohnung über 120 m² HNF zwei Autoabstellplätze bereitzustellen. Bei Gebäuden mit drei oder mehr Wohnungen sind überdies für Besucher 10% der Bewohner-Abstellplätze (jeweils auf die nächste ganze Zahl aufgerundet) als öffentlich zugängliche Besucherparkplätze bereitzustellen; an Letzteren dürfen keine Sondernutzungsrechte begründet werden.</p> <p>3 Für andere Bauten und Anlagen bestimmt die Baubehörde die Anzahl der Pflichtparkplätze für Bewohner und Besucher bzw. für Personal und Kunden/Besucher gestützt auf die als Richtlinie beizuziehenden Normen des Schweizerischen Verbandes der Strassen- und Verkehrsfachleute VSS.</p> <p>4 Für die Kernzone gelten überdies folgende Beschränkungen:</p> <ul style="list-style-type: none"> - Oberirdisch dürfen ausschliesslich Pflichtparkplätze realisiert werden. - Müssen für Wohnnutzungen mehr als 6 Parkplätze für Bewohner und Besucher geschaffen werden, so sind die Pflichtparkplätze für Erstere unterirdisch oder im Untergeschoss anzuordnen. Soweit dies aufgrund der konkreten Umstände nicht sinnvoll möglich ist und eine positive Stellungnahme der Bauberatung vorliegt, kann die Baubehörde Ausnahmen bewilligen. <p>5 Die Abstellplätze sind so anzuordnen, dass sie unabhängig voneinander benützt werden können. Dienen zwei oder mehrere Abstellplätze der gleichen Wohnung oder dem gleichen Betrieb, so kann von dieser Vorschrift abgewichen werden.</p> <p>6 In einem der Baubehörde einzureichenden Parkplatzplan ist festzulegen, welchen Gebäudeteilen die entsprechenden Pflichtparkplätze dienen bzw. bei welchen Pflichtparkplätzen es sich um Besucherparkplätze handelt. Pflichtparkplätze und dazugehörige Gebäudeteile dürfen nicht unabhängig voneinander veräussert werden. Die Baubehörde lässt den Parkplatzplan im Grundbuch anmerken*.</p> <p>* Auflage Art. 90 KRG</p>	<p>120 m² HNF zwei Autoabstellplätze bereitzustellen. Bei Gebäuden mit drei oder mehr Wohnungen sind überdies für Besucher 10% der Bewohner-Abstellplätze (jeweils auf die nächste ganze Zahl aufgerundet) als öffentlich zugängliche Besucherparkplätze bereitzustellen; an Letzteren dürfen keine Sondernutzungsrechte begründet werden.</p> <p>3 Für andere Bauten und Anlagen bestimmt die Baubehörde die Anzahl der Pflichtparkplätze für Bewohner und Besucher bzw. für Personal und Kunden/Besucher gestützt auf die als Richtlinie beizuziehenden Normen des Schweizerischen Verbandes der Strassen- und Verkehrsfachleute VSS.</p> <p>4 Für die Kernzone gelten überdies folgende Beschränkungen:</p> <ul style="list-style-type: none"> - Oberirdisch dürfen ausschliesslich Pflichtparkplätze realisiert werden. - Müssen für Wohnnutzungen mehr als 6 Parkplätze für Bewohner und Besucher geschaffen werden, so sind die Pflichtparkplätze für Erstere unterirdisch oder im Untergeschoss anzuordnen. Soweit dies aufgrund der konkreten Umstände nicht sinnvoll möglich ist und eine positive Stellungnahme der Bauberatung vorliegt, kann die Baubehörde Ausnahmen bewilligen. <p>5 Für die Wohnzonen und die Wohnmischzonen sowie für Wohnflächen in anderen Zonen gilt Absatz 4 sinngemäss.</p> <p>6 Die Abstellplätze sind so anzuordnen, dass sie unabhängig voneinander benützt werden können. Dienen zwei oder mehrere Abstellplätze der gleichen Wohnung oder dem gleichen Betrieb, so kann von dieser Vorschrift abgewichen werden.</p> <p>7 In einem der Baubehörde mit dem Baugesuch einzureichenden Parkplatzplan ist festzulegen, welchen Gebäudeteilen die entsprechenden Pflichtparkplätze dienen bzw. bei welchen Pflichtparkplätzen es sich um Besucherparkplätze handelt. Pflichtparkplätze und dazugehörige Gebäudeteile dürfen nicht unabhängig voneinander veräussert werden. Die Baubehörde lässt den Parkplatzplan im Grundbuch anmerken*.</p> <p>* Auflage Art. 90 KRG</p>	<p>120 m² HNF zwei Autoabstellplätze bereitzustellen. Bei Gebäuden mit drei oder mehr Wohnungen sind überdies für Besucher 10% der Bewohner-Abstellplätze (jeweils auf die nächste ganze Zahl aufgerundet) als öffentlich zugängliche Besucherparkplätze bereitzustellen; an Letzteren dürfen keine Sondernutzungsrechte begründet werden.</p> <p>3 Für andere Bauten und Anlagen bestimmt die Baubehörde die Anzahl der Pflichtparkplätze für Bewohner und Besucher bzw. für Personal und Kunden/Besucher gestützt auf die als Richtlinie beizuziehenden Normen des Schweizerischen Verbandes der Strassen- und Verkehrsfachleute VSS.</p> <p>4 Für die Kernzone gelten überdies folgende Beschränkungen:</p> <ul style="list-style-type: none"> - Oberirdisch dürfen ausschliesslich Pflichtparkplätze realisiert werden. - Müssen für Wohnnutzungen mehr als 6 Parkplätze für Bewohner und Besucher geschaffen werden, so sind die Pflichtparkplätze für Erstere unterirdisch oder im Untergeschoss anzuordnen. Soweit dies aufgrund der konkreten Umstände nicht sinnvoll möglich ist und eine positive Stellungnahme der Bauberatung vorliegt, kann die Baubehörde Ausnahmen bewilligen. <p>5 Für die Wohnzonen und die Wohnmischzonen sowie für Wohnflächen in anderen Zonen gilt Absatz 4 zweites Lemma sinngemäss.</p> <p>6 Die Abstellplätze sind so anzuordnen, dass sie unabhängig voneinander benützt werden können. Dienen zwei oder mehrere Abstellplätze der gleichen Wohnung oder dem gleichen Betrieb, so kann von dieser Vorschrift abgewichen werden.</p> <p>7 In einem der Baubehörde mit dem Baugesuch einzureichenden Parkplatzplan ist festzulegen, welchen Gebäudeteilen die entsprechenden Pflichtparkplätze dienen bzw. bei welchen Pflichtparkplätzen es sich um Besucherparkplätze handelt. Pflichtparkplätze und dazugehörige Gebäudeteile dürfen nicht unabhängig voneinander veräussert werden. Die Baubehörde lässt den Parkplatzplan im Grundbuch anmerken.</p>	<p>Absatz 5 wird konkretisiert und der Anwendungsbereich der Parkierungsregelung wird auf das zweite Lemma von Absatz 4 beschränkt.</p>
	<p>Art. 83 Realerfüllung</p> <p>1 Die Pflicht zur Schaffung von Abstellplätzen ist grundsätzlich real auf dem jeweiligen Baugrundstück zu erfüllen.</p>	<p>Art. 82 Realerfüllung</p> <p>1 Die Pflicht zur Schaffung von Abstellplätzen ist grundsätzlich real auf dem jeweiligen Baugrundstück zu erfüllen.</p>	<p>Anpassung von Abs. 2 zur Harmonisierung mit Art. 83</p>

	<p>2 Wer aus objektiven Gründen zur Schaffung von Abstellplätzen auf der Bauparzelle nicht in der Lage ist, hat seine Pflicht auf einem nahegelegenen Grundstück zu erfüllen, wenn er dort die nötigen Abstellplätze dauernd rechtlich sichern kann.</p> <p>3 Die Baubehörde kann in allen Zonen den Einkauf in eine bestehende oder zu erstellende private oder öffentliche Parkierungsanlage anordnen (Art. 63).</p>	<p>2 Wer aus objektiven Gründen zur Schaffung von Abstellplätzen auf der Bauparzelle nicht in der Lage ist, <u>kann</u> seine Pflicht auf einem nahegelegenen Grundstück erfüllen, wenn er dort die nötigen Abstellplätze dauernd rechtlich sichern kann.</p> <p>3 Die Baubehörde kann in allen Zonen den Einkauf in eine bestehende oder zu erstellende private oder öffentliche Parkierungsanlage anordnen (Art. 63).</p>	
<p>Art. 62 Abstellplätze für Fahrzeuge: 2. Ersatzabgabe</p> <p>1 Ist die Anlage der vorgeschriebenen Abstellplätze auf eigenem oder durch vertragliche Abmachung gesichertem fremdem Boden nicht möglich und können die Abstellplätze auch nicht in einer Gemeinschaftsanlage bereitgestellt werden, ist für jeden fehlenden Abstellplatz eine einmalige Ersatzabgabe zu bezahlen.</p> <p>2 Die Ersatzabgabe beträgt pro Abstellplatz Fr. 4'000.00. Dieser Betrag entspricht dem Schweizer Baupreisindex (Teilindex Hochbau, Wert für die Schweiz insgesamt) am 1.4.2008 von 122,8 Punkten. Verändert sich der Index um jeweils 10% der Punkte, erhöht oder ermässigt sich die Ersatzabgabe ebenfalls um 10%.</p> <p>3 Die Ersatzabgabe wird der Bauherrschaft bei Erteilung der Baubewilligung in Rechnung gestellt und ist vor Baubeginn zu bezahlen. Der Ertrag der Abgaben ist für die Erstellung öffentlicher Parkplätze oder die Förderung des öffentlichen Verkehrs und des Langsamverkehrs zu verwenden.</p>	<p>Art. 84 Ersatzabgabe und nachträgliche Realerfüllung</p> <p>1 Können die Abstellplätze aus objektiven oder verkehrsbedingten Gründen, wegen unzumutbarer Immissionen oder einer Beeinträchtigung des Orts-, Strassen- oder Landschaftsbildes nicht beziehungsweise nicht ohne unverhältnismässigen Aufwand auf eigenem Boden erstellt werden, ist der Bauherr verpflichtet, der Gemeinde pro fehlenden Parkplatz eine einmalige Ersatzabgabe zu bezahlen.</p> <p>2 Die Ersatzabgabe pro fehlendem Abstellplatz beträgt CHF 4'500.--.</p> <p>3 Der vorerwähnte Betrag wird an den schweizerischen Baupreisindex (Teilindex Hochbau; Wert für die Schweiz insgesamt) Stand April 2022 von 109.7 Punkte (Basis Oktober 2020 = 100 Punkte) gekoppelt und bei jeder Veränderung um mindestens 5 Punkte (im Verhältnis zu 109.7 Punkten) an den aktuellen Indexstand angepasst.</p> <p>4 Die Ersatzabgabe wird der Bauherrschaft bei Erteilung der Baubewilligung in Rechnung gestellt und ist vor Baubeginn zu bezahlen. Die Bezahlung des Betrages gibt kein Anrecht auf eine feste Zuteilung oder auf die gebührenfreie Benützung eines Parkplatzes.</p> <p>5 Die bezahlte Ersatzabgabe ist bei einem späteren Einkauf in eine öffentliche oder private Anlage (indexiert, aber unverzinst) anrechenbar beziehungsweise zu erstatten, sofern dieser Einkauf innerhalb von 5 Jahren seit Erteilung der Baubewilligung erfolgt.</p>	<p>Art. 83 Ersatzabgabe und nachträgliche Realerfüllung</p> <p>1 <u>Werden die erforderlichen Abstellplätze nicht real erfüllt</u>, ist der Bauherr verpflichtet, der Gemeinde pro fehlenden Parkplatz eine einmalige Ersatzabgabe zu bezahlen.</p> <p>2 Die Ersatzabgabe pro fehlendem Abstellplatz beträgt <u>CHF 10'000.--</u>.</p> <p>3 Der vorerwähnte Betrag wird an den schweizerischen Baupreisindex (Teilindex Hochbau; Wert für die Schweiz insgesamt) Stand April 2022 von 109.7 Punkte (Basis Oktober 2020 = 100 Punkte) gekoppelt und bei jeder Veränderung um mindestens 5 Punkte (im Verhältnis zu 109.7 Punkten) an den aktuellen Indexstand angepasst.</p> <p>4 Die Ersatzabgabe wird der Bauherrschaft bei Erteilung der Baubewilligung in Rechnung gestellt und ist vor Baubeginn zu bezahlen. Die Bezahlung des Betrages gibt kein Anrecht auf eine feste Zuteilung oder auf die gebührenfreie Benützung eines Parkplatzes.</p> <p>5 Die bezahlte Ersatzabgabe ist bei einem späteren Einkauf in eine öffentliche oder private Anlage (indexiert, aber unverzinst) anrechenbar beziehungsweise zu erstatten, sofern dieser Einkauf innerhalb von 5 Jahren seit Erteilung der Baubewilligung erfolgt.</p>	<p>Der Absatz 1 ist missverständlich und wird unter Berücksichtigung von Art. 82 neu formuliert.</p> <p>Die Ersatzabgabe für nicht realisierte Parkplätze soll CHF 10'000.- statt nur CHF 4'500.- betragen.</p>
<p>Art. 62^{bis*} Velounterstände</p> <p>1 Ab drei Wohnungen sind bei Neubauten sowie - sofern sinnvoll möglich - bei wesentlichen Erweiterungen/Umbauten leicht zugängliche, gedeckte Velounterstände bereitzustellen. Betreffend Anzahl gelten - vorbehältlich sachlich begründeter Abweichungen - die Normen des Schweizerischen Verbandes der Strassen- und Verkehrsfachleute als Richtlinie.</p>	<p>Art. 72 Nebenräume und Velounterstände</p> <p>1 Im Umfang von mindestens 10% der Hauptnutzflächen sind (nicht für die Wohnnutzung geeignete) Nebennutzflächen, wie Estrich, Keller und allgemeine Nebenräume bereitzustellen.</p> <p>2 Ab drei Wohnungen sind bei Neubauten sowie - sofern sinnvoll möglich - bei wesentlichen Erweiterungen/Umbauten leicht zugängliche, gedeckte Velounterstände bereitzustellen. Betreffend Anzahl gelten - vorbehältlich sachlich begründeter Abweichungen - die Normen des Schweizerischen</p>	<p>Art. 71 Nebenräume und Velounterstände</p> <p>1 Im Umfang von mindestens 10% der Hauptnutzflächen sind (nicht für die Wohnnutzung geeignete) Nebennutzflächen, wie Estrich, Keller und <u>andere allgemeine oder gemeinschaftlich genutzte Nebenräume</u> bereitzustellen.</p> <p>2 Ab drei Wohnungen sind bei Neubauten sowie - sofern sinnvoll möglich - bei wesentlichen Erweiterungen/Umbauten leicht zugängliche, gedeckte Velounterstände bereitzustellen. Betreffend Anzahl gelten - vorbehältlich sachlich begründeter Abweichungen - die Normen des</p>	<p>Abs. 1 wird dahingehend präzisiert, dass zu den anrechenbaren Nebennutzflächen auch andere allgemeine oder gemeinschaftlich genutzte Nebenräume gezählt werden.</p>

	Verbandes der Strassen- und Verkehrsfachleute als Richtlinie.	Schweizerischen Verbandes der Strassen- und Verkehrsfachleute als Richtlinie.	
4. Versorgung und Entsorgung			
<p>Art. 63 Werkleitungen</p> <p>1 Öffentliche Werkleitungen werden in der Regel im Strassengebiet oder innerhalb genehmigter Baulinien verlegt. Muss eine öffentliche Leitung Privatgrundstücke durchqueren, so ist der Bau der Leitung samt zugehörigen Anlagen auf privatem Boden gegen angemessene Entschädigung zu dulden. Die Entschädigung wird im Streitfall durch die zuständige Enteignungskommission festgesetzt.</p> <p>2 Ändern sich die Bedürfnisse des belasteten Grundstückes, so ist die Leitung auf Kosten der Gemeinde zu verlegen, sofern nicht bei der Begründung des Durchleitungsrechts eine andere Regelung getroffen worden ist.</p>	<p>Art. 52 Öffentliche Leitungen</p> <p>1 Mit Festlegung im GEP gelten die für die öffentlichen Leitungen benötigten Durchleitungsrechte als erteilt beziehungsweise die Grundeigentümer haben die entsprechenden Leitungen zu dulden. Bei bestehenden Leitungen gilt das Durchleitungsrecht für den Bestand, bei noch nicht realisierten Leitungen wird die exakte Leitungsführung mittels Verfügung konkretisiert. Die Grundeigentümer können die Verlegung solcher Leitungen verlangen, wenn ein gleichwertiger Leitungsverlauf gewährleistet ist und wenn sie die damit verbundenen Kosten übernehmen. Abweichend davon gehen die Verlegungskosten zulasten der Gemeinde,</p> <ul style="list-style-type: none"> - wenn die Lebensdauer der betreffenden Leitung im Wesentlichen abgelaufen ist, oder - wenn das Belassen der Leitung für den Grundeigentümer mit erheblichen Nachteilen verbunden wäre und der Gemeinde aus der Verlegung keine unverhältnismässigen Kosten erwachsen. <p>2 Muss eine im GEP nicht eingezeichnete öffentliche Leitung Privatgrundstücke durchqueren, so sind die Grundeigentümer im Rahmen des Zumutbaren verpflichtet, die Leitung samt zugehöriger Anlagen zu dulden. Die exakte Leitungsführung wird mittels Verfügung konkretisiert. Ändern sich später die Bedürfnisse des belasteten Grundstückes, so ist die Leitung auf Kosten der Gemeinde zu verlegen.</p> <p>3 Allfällige Entschädigungsforderungen werden im Streitfall nach Massgabe des kantonalen Raumplanungsrechts* durch die zuständige Enteignungskommission festgesetzt.</p> <p>*Art. 97 Abs. 4 KRG</p>	<p>Art. 52 Öffentliche Leitungen</p> <p>1 Mit Festlegung im GEP gelten die für die öffentlichen Leitungen benötigten Durchleitungsrechte als erteilt beziehungsweise die Grundeigentümer haben die entsprechenden Leitungen zu dulden. Bei bestehenden Leitungen gilt das Durchleitungsrecht für den Bestand, bei noch nicht realisierten Leitungen wird die exakte Leitungsführung mittels Verfügung konkretisiert. Die Grundeigentümer können die Verlegung solcher Leitungen verlangen, wenn ein gleichwertiger Leitungsverlauf gewährleistet ist und wenn sie die damit verbundenen Kosten übernehmen. Abweichend davon gehen die Verlegungskosten zulasten der Gemeinde,</p> <ul style="list-style-type: none"> - wenn die Lebensdauer der betreffenden Leitung im Wesentlichen abgelaufen ist, oder - wenn das Belassen der Leitung für den Grundeigentümer mit erheblichen Nachteilen verbunden wäre und der Gemeinde aus der Verlegung keine unverhältnismässigen Kosten erwachsen. <p>2 Muss eine im GEP nicht eingezeichnete öffentliche Leitung Privatgrundstücke durchqueren, so sind die Grundeigentümer im Rahmen des Zumutbaren verpflichtet, die Leitung samt zugehöriger Anlagen zu dulden. Die exakte Leitungsführung wird mittels Verfügung konkretisiert. Ändern sich später die Bedürfnisse des belasteten Grundstückes, so ist die Leitung auf Kosten der Gemeinde zu verlegen.</p> <p>3 Allfällige Entschädigungsforderungen werden im Streitfall nach Massgabe des kantonalen Raumplanungsrechts durch die zuständige Enteignungskommission festgesetzt.</p>	Keine Änderungen zu Art. 52 E-BauG/23
<p>Art. 64 Abwässer</p> <p>1 Abwässer von Bauten und Anlagen sind nach den eidgenössischen und kantonalen Vorschriften über den Schutz der Gewässer sowie nach Massgabe des Generellen Entwässerungsplans zu behandeln und zu entsorgen.</p> <p>2 Einzelheiten bestimmt das kommunale Erschliessungsgesetz über die Abwasserbehandlung.</p>	<p>Art. 85 Abwässer</p> <p>1 Abwässer von Bauten und Anlagen sind nach den eidgenössischen und kantonalen Vorschriften über den Schutz der Gewässer sowie nach Massgabe des Generellen Entwässerungsplans zu behandeln und zu entsorgen.</p> <p>2 Einzelheiten bestimmen die Erlasse über die Abwasserbehandlung.</p>	<p>Art. 84 Abwasser</p> <p>1 Abwässer von Bauten und Anlagen sind nach den eidgenössischen und kantonalen Vorschriften über den Schutz der Gewässer sowie nach Massgabe des Generellen Entwässerungsplans zu behandeln und zu entsorgen.</p> <p>2 Einzelheiten bestimmen die Erlasse über die Abwasserbehandlung.</p>	Keine Änderungen zu Art. 85 E-BauG/23

	<p>Art. 86 Abfallsammelstellen</p> <p>Bei der Realisierung von Neubauten, Umbauten und Erweiterungen kann nach Bedarf der nötige Raum für eine Abfallsammelstelle auf dem Baugrundstück gefordert werden, ebenso eine hierfür genügende Zufahrt.</p>	[gelöscht]	Artikel 86 E-BauG/23 wird in den neuen Art. 88 integriert.
5. Öffentlicher und privater Grund und Luftraum			
<p>Art. 65 Nutzung des öffentlichen Grunds und Luftraums</p> <ol style="list-style-type: none"> 1 Gesteigerter Gemeingebrauch an öffentlichem Grund oder öffentlichen Gewässern ist nur mit Bewilligung des Gemeindevorstands zulässig. 2 Eine über den gesteigerten Gemeingebrauch hinausgehende Sondernutzung an öffentlichem Grund oder an öffentlichen Gewässern bedarf einer Konzession der Gemeinde. 3 Die Baubehörde kann die Nutzung des öffentlichen Luftraums durch Erker, Balkone oder andere ausladende Gebäudeteile bewilligen, wenn die Benützung des öffentlichen Grundes nicht erschwert wird, die Verkehrssicherheit gewährleistet ist und keine anderen öffentlichen Interessen entgegenstehen. Bestehende vorspringende Gebäudeteile wie Vorsprünge, Sockel, Erker, Vordächer dürfen bewilligungsfrei wärmetechnisch nachgedämmt werden. 4 Bewilligungen für gesteigerten Gemeingebrauch und Sondernutzungen können von der Leistung einer Entschädigung abhängig gemacht werden. 	<p>Art. 88 Nutzung des öffentlichen Grundes und Luftraums</p> <ol style="list-style-type: none"> 1 Gesteigerter Gemeingebrauch an öffentlichem Grund oder öffentlichen Gewässern ist nur mit Bewilligung der Baubehörde zulässig. 2 Über den gesteigerten Gemeingebrauch hinausgehende Sondernutzungen an öffentlichem Grund oder an öffentlichen Gewässern bedürfen einer Konzession der Gemeinde. 3 Die Baubehörde kann die Nutzung des öffentlichen Luftraums durch Erker, Balkone oder andere ausladende Gebäudeteile bewilligen, wenn die Benützung des öffentlichen Grundes nicht erschwert wird, die Verkehrssicherheit gewährleistet ist und keine andern öffentlichen Interessen entgegenstehen. 4 Bewilligungen für gesteigerten Gemeingebrauch und Sondernutzungen können von der Leistung einer Entschädigung abhängig gemacht werden. Einzelheiten über die Bemessung und Erhebung regelt die Gemeinde in einer Gebührenordnung. 	<p>Art. 86 Nutzung des öffentlichen Grundes und Luftraums</p> <ol style="list-style-type: none"> 1 Gesteigerter Gemeingebrauch an öffentlichem Grund oder öffentlichen Gewässern ist nur mit Bewilligung der Baubehörde zulässig. 2 Über den gesteigerten Gemeingebrauch hinausgehende Sondernutzungen an öffentlichem Grund oder an öffentlichen Gewässern bedürfen einer Konzession der Gemeinde. 3 Die Baubehörde kann die Nutzung des öffentlichen Luftraums durch Erker, Balkone oder andere ausladende Gebäudeteile bewilligen, wenn die Benützung des öffentlichen Grundes nicht erschwert wird, die Verkehrssicherheit gewährleistet ist und keine andern öffentlichen Interessen entgegenstehen. 4 Bewilligungen für gesteigerten Gemeingebrauch und Sondernutzungen können von der Leistung einer Entschädigung abhängig gemacht werden. Einzelheiten über die Bemessung und Erhebung regelt die Gemeinde in einer Gebührenordnung. 	Keine Änderungen zu Art. 88 E-BauG/23
	<p>Art. 89 Campieren, Aufstellen von Wohnwagen und Wohnmobilen</p> <ol style="list-style-type: none"> 1 Das Campieren in Zelten, Wohnmobilen etc. sowie das ständige Stationieren unbewohnter Wohnwagen und Wohnmobile ist ausserhalb der Bauzone sowie generell auf öffentlichem Grund untersagt. 2 Ausgenommen von diesem Verbot sind allfällige von der Gemeinde für das Campieren ausdrücklich bezeichneten Standorte. Die Gemeinde kann überdies auf Gesuch im Einzelfall (z.B. für die Durchführung von organisierten Zeltlagern) Ausnahmen bewilligen. 	<p>Art. 87 Campieren, Aufstellen von Wohnwagen und Wohnmobilen</p> <ol style="list-style-type: none"> 1 Das Campieren in Zelten, Wohnmobilen etc. sowie das ständige Stationieren unbewohnter Wohnwagen und Wohnmobile ist ausserhalb der Bauzone sowie generell auf öffentlichem Grund untersagt. 2 Ausgenommen von diesem Verbot sind allfällige von der Gemeinde für das Campieren ausdrücklich bezeichneten Standorte. Die Gemeinde kann überdies auf Gesuch im Einzelfall (z.B. für die Durchführung von organisierten Zeltlagern) Ausnahmen bewilligen. 	Keine Änderungen zu Art. 89 E-BauG/23
<p>Art. 66 Nutzung des Privateigentums für öffentliche Zwecke</p> <ol style="list-style-type: none"> 1 Die Gemeinde ist berechtigt, Schilder und Tafeln wie Verkehrssignale, Strassentafeln, Wegmarkierungen, Vermessungszeichen, Angaben über Werkleitungen usw. auf Privatgrundstücken oder an Privatbauten unentgeltlich anzubringen. Dasselbe gilt für technische Einrichtungen wie Hydranten, 	<p>Art. 90 Nutzung des Privateigentums für öffentliche Zwecke</p> <ol style="list-style-type: none"> 1 Die Gemeinde ist berechtigt, Schilder und Tafeln wie Verkehrssignale, Strassentafeln, Wegmarkierungen, Vermessungszeichen, Angaben über Werkleitungen sowie technische Einrichtungen wie Hydranten, Vorrichtungen für die öffentliche Beleuchtung, Schaltkästen, Messeinrichtungen auf 	<p>Art. 88 Nutzung des Privateigentums für öffentliche Zwecke</p> <ol style="list-style-type: none"> 1 Die Gemeinde ist berechtigt, Schilder und Tafeln wie Verkehrssignale, Strassentafeln, Wegmarkierungen, Vermessungszeichen, Angaben über Werkleitungen sowie technische Einrichtungen wie Hydranten, Vorrichtungen für die öffentliche Beleuchtung, Schaltkästen oder Messeinrichtungen 	

<p>Vorrichtungen für die öffentliche Beleuchtung, Schaltkästen, Messeinrichtungen usw.</p>	<p>Privatgrundstücken oder an Privatbauten unentgeltlich anzubringen. Berechtigten Wünschen der Grundeigentümerinnen und Grundeigentümer ist Rechnung zu tragen.</p> <p>2 Im Falle von Differenzen entscheidet die Baubehörde auf dem Verfügungsweg sowohl über die Zulässigkeit der Inanspruchnahme wie auch über eine allfällige Entschädigung.</p>	<p>auf Privatgrundstücken oder an Privatbauten unentgeltlich anzubringen.</p> <p>2 Bei der Realisierung von Neubauten, Umbauten und Erweiterungen kann nach Bedarf der nötige Raum für eine Abfallsammelstelle auf dem Baugrundstück gefordert werden, ebenso eine hierfür genügende Zufahrt.</p> <p>3 Berechtigten Wünschen der Grundeigentümerinnen und Grundeigentümer ist Rechnung zu tragen. Im Falle von Differenzen entscheidet die Baubehörde auf dem Verfügungsweg sowohl über die Zulässigkeit der Inanspruchnahme wie auch über eine allfällige Entschädigung.</p>	<p>Art. 86 E-BauG/23 betreffend Abfallsammelstelle wird in diesen Art. 88 als Abs. 2 integriert (siehe oben).</p>
IV. Erschliessungsordnung			
1. Allgemeines			
<p>Art. 67 Erschliessungsgesetz</p> <p>1 Die Erschliessungsgesetze regeln in Ergänzung des Baugesetzes die Projektierung, die Erstellung und technische Gestaltung, die Benützung, den Unterhalt und die bedarfsgerechte Erneuerung der öffentlichen und privaten Erschliessungsanlagen, insbesondere in den Bereichen der Wasserversorgung, der Abwasserbehandlung, der Abfallbewirtschaftung sowie der Energieversorgung und der Telekommunikation, soweit nicht einzelne Aufgaben Gemeindeverbindungen, konzessionierten Trägerschaften oder Privaten übertragen sind. Die Gesetze legen die Anschlusspflichten und Anschlussvoraussetzungen fest.</p>	<p>Art. 56 Erschliessungsgesetzgebung</p> <p>1 Die Erschliessungsgesetzgebung (Wasserversorgungs-, Abwasserentsorgungs- und Abfallgesetz) regelt in Ergänzung des Baugesetzes die Projektierung, die Erstellung und technische Gestaltung, die Benützung, den Unterhalt und die bedarfsgerechte Erneuerung der öffentlichen und privaten Erschliessungsanlagen, insbesondere in den Bereichen der Wasserversorgung, der Abwasserbehandlung, der Abfallbewirtschaftung sowie der Energieversorgung und der Telekommunikation, soweit nicht einzelne Aufgaben Gemeindeverbindungen, konzessionierten Trägerschaften oder Privaten übertragen sind. Die Erschliessungsgesetzgebung legt die Anschlusspflichten und Anschlussvoraussetzungen fest.</p>	<p>Art. 56 Erschliessungsgesetzgebung</p> <p>1 Die Erschliessungsgesetzgebung (Wasserversorgungs-, Abwasserentsorgungs- und Abfallgesetz) regelt in Ergänzung des Baugesetzes die Projektierung, die Erstellung und technische Gestaltung, die Benützung, den Unterhalt und die bedarfsgerechte Erneuerung der öffentlichen und privaten Erschliessungsanlagen, insbesondere in den Bereichen der Wasserversorgung, der Abwasserbehandlung, der Abfallbewirtschaftung sowie der Energieversorgung und der Telekommunikation, soweit nicht einzelne Aufgaben Gemeindeverbindungen, konzessionierten Trägerschaften oder Privaten übertragen sind. Die Erschliessungsgesetzgebung legt die Anschlusspflichten und Anschlussvoraussetzungen fest.</p>	<p>Keine Änderungen zu Art. 56 E-BauG/23</p>
<p>2 Die Erschliessungsgesetze regeln ausserdem die Deckung der Aufwendungen der Gemeinde für den Bau, den Betrieb, den Unterhalt und die Erneuerung der Versorgungs- und Entsorgungsanlagen. Sie legen insbesondere fest, welche Versorgungsanlagen nach den Bestimmungen der kantonalen Raumplanungsgesetzgebung über Beiträge und welche über Gebühren finanziert werden. Soweit Gebühren erhoben werden, bestimmen die Gesetze den Kreis der Gebührenpflichtigen, die Bemessungsgrundlagen und die Gebührenansätze sowie das Verfahren für die Veranlagung und den Bezug der Gebühren.</p> <p>3 Bei der Ausgestaltung der Erschliessungsgesetze sind die Vorgaben der übergeordneten Gesetzgebung, namentlich das Verursacherprinzip zu beachten. Zuständig für den Erlass der Erschliessungsgesetze ist die Gemeindeversammlung.</p>	<p>Art. 57 Finanzierung</p> <p>1 Die Grundeigentümer beteiligen sich an den Auslagen der Gemeinde für die Erschliessung mittels Grundeigentümerbeiträgen, Anschluss- und Benützungsgebühren.</p> <p>2 Grundeigentümerbeiträge werden erhoben (a) für Verkehrsanlagen der Grob- und Feinerschliessung, (b) für die Erstellung von Ver- und Entsorgungsanlagen der Feinerschliessung in den Bauzonen sowie (c) für Ver- und Entsorgungsanlagen aller Erschliessungsstufen, die zur Erschliessung von Bauten ausserhalb der Bauzone realisiert werden müssen. Voraussetzung ist, dass den Grundeigentümern aus der Erstellung, Änderung oder Erneuerung solcher Anlagen ein wirtschaftlicher Sondervorteil erwächst.</p> <p>3 Zur Deckung aller nicht durch Beiträge finanzierter Kosten von Ver- und Entsorgungsanlagen der Grund-, Grob- und Feinerschliessung werden Anschlussgebühren und wiederkehrende Gebühren</p>	<p>Art. 57 Finanzierung</p> <p>1 Die Grundeigentümer beteiligen sich an den Auslagen der Gemeinde für die Erschliessung mittels Grundeigentümerbeiträgen, Anschluss- und Benützungsgebühren.</p> <p>2 Grundeigentümerbeiträge werden erhoben (a) für Verkehrsanlagen der Grob- und Feinerschliessung, (b) für die Erstellung von Ver- und Entsorgungsanlagen der Feinerschliessung in den Bauzonen sowie (c) für Ver- und Entsorgungsanlagen aller Erschliessungsstufen, die zur Erschliessung von Bauten ausserhalb der Bauzone realisiert werden müssen. Voraussetzung ist, dass den Grundeigentümern aus der Erstellung, Änderung oder Erneuerung solcher Anlagen ein wirtschaftlicher Sondervorteil erwächst.</p> <p>3 Zur Deckung aller nicht durch Beiträge finanzierter Kosten von Ver- und Entsorgungsanlagen der Grund-, Grob- und Feinerschliessung werden Anschlussgebühren und wiederkehrende Gebühren</p>	<p>Keine Änderungen zu Art. 57 E-BauG/23</p>

	(Grundgebühren, Mengengebühren) erhoben. Vorbehalten bleibt Art. 60a Abs. 2 GSchG. 4 Zur Deckung der Kosten der Abfallbewirtschaftung werden Mengengebühren und jährlich wiederkehrende Grundgebühren erhoben.	(Grundgebühren, Mengengebühren) erhoben. Vorbehalten bleibt Art. 60a Abs. 2 GSchG. 4 Zur Deckung der Kosten der Abfallbewirtschaftung werden Mengengebühren und jährlich wiederkehrende Grundgebühren erhoben.	
4 Vorbehalten bleiben besondere Regelungen im Rahmen von Areal- und Quartierplanungen.	Art. 56 Erschliessungsgesetzgebung 2 Vorbehalten bleiben besondere Regelungen im Rahmen von Folgeplanungen.	Art. 56 Erschliessungsgesetzgebung 2 Vorbehalten bleiben besondere Regelungen im Rahmen von Folgeplanungen.	Keine Änderungen zu Art. 56 E-BauG/23
Art. 68 Erschliessungsprogramm 1 Die Baubehörde ist zuständig für die Erarbeitung und den Erlass des Erschliessungsprogramms. 2 Die Baubehörde legt den Entwurf für das Erschliessungsprogramm in der Gemeinde während 30 Tagen öffentlich auf und gibt die Auflage im amtlichen Publikationsorgan der Gemeinde und im Kantonsamtsblatt bekannt. Während der öffentlichen Auflage können Betroffene bei der Baubehörde Vorschläge und Einwendungen einbringen. Diese prüft die Eingaben, entscheidet über allfällige Anpassungen und erlässt das Erschliessungsprogramm. 3 Die Baubehörde sorgt dafür, dass die sich aus dem Erschliessungsprogramm ergebenden finanziellen Verpflichtungen in das jährliche Budget der Gemeinde aufgenommen werden. 4 Bei wesentlichen Anpassungen des Erschliessungsprogramms ist das Auflageverfahren zu wiederholen.	Art. 58 Erschliessungsprogramm 1 Die Baubehörde ist zuständig für den Erlass des Erschliessungsprogramms.* 2 Die Baubehörde legt den Entwurf für das Erschliessungsprogramm in der Gemeinde während 30 Tagen öffentlich auf und gibt die Auflage im amtlichen Publikationsorgan der Gemeinde und im Kantonsamtsblatt bekannt. Während der öffentlichen Auflage können Betroffene bei der Baubehörde Vorschläge und Einwendungen einbringen. Diese prüft die Eingaben, entscheidet über allfällige Anpassungen und erlässt das Erschliessungsprogramm. 3 Die Baubehörde sorgt dafür, dass die sich aus dem Erschliessungsprogramm ergebenden finanziellen Verpflichtungen aus dem jährlichen Budget der Gemeinde ersichtlich sind. 4 Bei wesentlichen Anpassungen des Erschliessungsprogramms ist das Auflageverfahren zu wiederholen. * Art. 59 KRG	Art. 58 Erschliessungsprogramm 1 Die Baubehörde ist zuständig für den Erlass des Erschliessungsprogramms. 2 Die Baubehörde legt den Entwurf für das Erschliessungsprogramm in der Gemeinde während 30 Tagen öffentlich auf und gibt die Auflage im amtlichen Publikationsorgan der Gemeinde und im Kantonsamtsblatt bekannt. Während der öffentlichen Auflage können Betroffene bei der Baubehörde Vorschläge und Einwendungen einbringen. Diese prüft die Eingaben, entscheidet über allfällige Anpassungen und erlässt das Erschliessungsprogramm. 3 Die Baubehörde sorgt dafür, dass die sich aus dem Erschliessungsprogramm ergebenden finanziellen Verpflichtungen aus dem jährlichen Budget der Gemeinde ersichtlich sind. 4 Bei wesentlichen Anpassungen des Erschliessungsprogramms ist das Auflageverfahren zu wiederholen.	Keine Änderungen zu Art. 58 E-BauG/23
Art. 69 Strassenamen 1 Die Baubehörde entscheidet über die Benennung der öffentlichen und privaten Strassen, Wege und Plätze auf Gemeindegebiet. 2 Es sind deutsche und romanische Bezeichnungen zu verwenden. Berechtigten Wünschen der Anstösser ist nach Möglichkeit Rechnung zu tragen. 3 Die Gemeinde führt ein Verzeichnis mit den Strassenamen.	Art. 77 Strassen, Hausnamen und Nummern 1 Die Strassen, Wege, Plätze aller Art werden durch die Baubehörde benannt. Berechtigten Wünschen der Anstösser ist Rechnung zu tragen.	Art. 76 Strassen, Hausnamen und Nummern 1 Die Strassen, Wege, Plätze aller Art werden durch die Baubehörde benannt. Berechtigten Wünschen der Anstösser ist Rechnung zu tragen.	Keine Änderungen zu Art. 77 E-BauG/23
2. Ausführung, Betrieb, Unterhalt und Erneuerung			
Öffentliche Erschliessungsanlagen			
Art. 70 1. Ausführung 1 Die gemeindeeigenen Anlagen der Grund- und Groberschliessung werden von der Gemeinde nach Massgabe des Erschliessungsprogramms ausgeführt.	Art. 59 Öffentliche Erschliessungsanlagen 1 Die gemeindeeigenen Anlagen der Grund- und Groberschliessung werden von der Gemeinde nach Massgabe des Erschliessungsprogramms ausgeführt.	Art. 59 Öffentliche Erschliessungsanlagen 1 Die gemeindeeigenen Anlagen der Grund- und Groberschliessung werden von der Gemeinde nach Massgabe des Erschliessungsprogramms ausgeführt.	Keine Änderungen zu Art. 59 E-BauG/23

	<p>2 Anlagen der Feinerschliessung werden von der Gemeinde erstellt, wenn diese einer grösseren Anzahl von Grundstücken dienen. Lehnt die Baubehörde Anträge Interessierter auf Durchführung der Feinerschliessung ab, sind die Antragstellenden befugt, die Anlagen nach den Plänen der Gemeinde als private Erschliessungsanlagen zu erstellen.</p>	<p>2 Anlagen der Feinerschliessung werden von der Gemeinde erstellt, wenn diese einer grösseren Anzahl von Grundstücken dienen. Lehnt die Baubehörde Anträge Interessierter auf Durchführung der Feinerschliessung ab, sind die Antragstellenden befugt, die Anlagen nach den Plänen der Gemeinde als private Erschliessungsanlagen zu erstellen.</p>	
<p>Art. 71 2. Betrieb, Unterhalt und Erneuerung</p> <p>1 Die Gemeinde sorgt für einen einwandfreien Betrieb und Unterhalt sowie die rechtzeitige Erneuerung aller gemeindeeigenen Erschliessungsanlagen.</p> <p>2 Verunreinigungen von öffentlichen Verkehrsanlagen sind zu vermeiden. Die Gemeinde sorgt für eine periodische Reinigung der von ihr unterhaltenen Anlagen.</p> <p>3 Werden Verkehrsanlagen durch Private übermässig verschmutzt, sind diese von den Verursachern auf eigene Kosten zu reinigen. Die Baubehörde trifft, sofern notwendig, die erforderlichen Anordnungen.</p>	<p>3 Die Gemeinde sorgt für einen einwandfreien Betrieb und Unterhalt sowie die rechtzeitige Erneuerung aller gemeindeeigenen Anlagen.</p> <p>4 Verunreinigungen von öffentlichen Verkehrsanlagen durch Private sind zu vermeiden. Trotzdem verursachte sowie unvermeidbare Verunreinigungen sind vom Verursacher umgehend auf eigene Kosten zu beseitigen. Verursacht eine Verletzung dieser Vorschrift bei der Gemeinde Aufwendungen, so können diese dem Verursacher zu Selbstkosten in Rechnung gestellt werden.</p>	<p>3 Die Gemeinde sorgt für einen einwandfreien Betrieb und Unterhalt sowie die rechtzeitige Erneuerung aller gemeindeeigenen Anlagen.</p> <p>4 Verunreinigungen von öffentlichen Verkehrsanlagen durch Private sind zu vermeiden. Trotzdem verursachte sowie unvermeidbare Verunreinigungen sind vom Verursacher umgehend auf eigene Kosten zu beseitigen. Verursacht eine Verletzung dieser Vorschrift bei der Gemeinde Aufwendungen, so können diese dem Verursacher zu Selbstkosten in Rechnung gestellt werden.</p>	Keine Änderungen zu Art. 59 E-BauG/23
<p>Art. 72 3. Schneeräumung</p> <p>1 Die gemeindeeigenen Verkehrsanlagen werden während des Winters von der Gemeinde offengehalten, soweit es den öffentlichen Bedürfnissen entspricht. Die Baubehörde bezeichnet im Rahmen der von der Gemeinde gesprochenen Kredite die jeweils zu räumenden Gemeindestrassen, Wege und Plätze.</p> <p>2 Die Gemeinde ist befugt, bei der Schneeräumung den Schnee unter möglichster Schonung von Bauten und Kulturen auf angrenzenden privaten Grundstücken abzulagern. Schäden an Bauten, Zäunen oder Pflanzen werden vergütet.</p>	<p>Art. 60 Schneeräumung</p> <p>1 Die gemeindeeigenen Verkehrsanlagen werden während des Winters von der Gemeinde offengehalten, soweit es den öffentlichen Bedürfnissen entspricht und es die Gefahrenlage zulässt. Die Baubehörde bezeichnet im Rahmen der von der Gemeinde gesprochenen Kredite die jeweils zu räumenden Verkehrsanlagen.</p> <p>2 Die Gemeinde ist befugt, bei der Schneeräumung den Schnee unter möglichster Schonung von Bauten und Kulturen auf angrenzenden privaten Grundstücken abzulagern. Die betroffenen Grundstücke sind von der Gemeinde nach der Schneeschmelze von Split und Abfällen zu reinigen. Schäden an Bauten, Zäunen oder Pflanzen werden von der Gemeinde vergütet.</p>	<p>Art. 60 Schneeräumung</p> <p>1 Die gemeindeeigenen Verkehrsanlagen werden während des Winters von der Gemeinde offengehalten, soweit es den öffentlichen Bedürfnissen entspricht und es die Gefahrenlage zulässt. Die Baubehörde bezeichnet im Rahmen der von der Gemeinde gesprochenen Kredite die jeweils zu räumenden Verkehrsanlagen.</p> <p>2 Die Gemeinde ist befugt, bei der Schneeräumung den Schnee unter möglichster Schonung von Bauten und Kulturen auf angrenzenden privaten Grundstücken abzulagern. Die betroffenen Grundstücke sind von der Gemeinde nach der Schneeschmelze von Split und Abfällen zu reinigen. Schäden an Bauten, Zäunen oder Pflanzen werden von der Gemeinde vergütet.</p>	Keine Änderungen zu Art. 60 E-BauG/23
Private Erschliessungsanlagen			
<p>Art. 73 Allgemeines</p> <p>1 Die Ausführung und Finanzierung von privaten Erschliessungsanlagen ist Sache der Grundeigentümerinnen und Grundeigentümer.</p> <p>2 Private Erschliessungsanlagen sind dauernd in gutem und funktionsfähigem Zustand zu halten und rechtzeitig zu erneuern.</p>	<p>Art. 61 Private Erschliessungsanlagen</p> <p>1 Ausführung, Betrieb (inkl. Schneeräumung), Unterhalt, Erneuerung und Finanzierung von privaten Erschliessungsanlagen ist Sache der Grundeigentümerinnen und Grundeigentümer. Die Anlagen sind dauernd in gutem und funktionsfähigem Zustand zu halten und rechtzeitig zu erneuern. Bei Vernachlässigung dieser Verpflichtung trifft die Baubehörde die erforderlichen Massnahmen. Sofern notwendig, ordnet sie die Ersatzvornahme an.</p>	<p>Art. 61 Private Erschliessungsanlagen</p> <p>1 Ausführung, Betrieb (inkl. Schneeräumung), Unterhalt, Erneuerung und Finanzierung von privaten Erschliessungsanlagen ist Sache der Grundeigentümerinnen und Grundeigentümer. Die Anlagen sind dauernd in gutem und funktionsfähigem Zustand zu halten und rechtzeitig zu erneuern. Bei Vernachlässigung dieser Verpflichtung trifft die Baubehörde die erforderlichen Massnahmen. Sofern notwendig, ordnet sie die Ersatzvornahme an.</p>	Keine Änderungen zu Art. 61 E-BauG/23

<p>3 Die Schneeräumung auf Privatstrassen und die Freilegung privater Zugänge ist Sache der Privaten.</p>			
<p>Art. 74 Übernahme durch die Gemeinde</p> <p>1 Die Gemeinde kann den Unterhalt und die Reinigung von privaten Verkehrs-, Versorgungs- oder Entsorgungsanlagen sowie den Winterdienst auf Privatstrassen gegen Verrechnung der Selbstkosten übernehmen.</p> <p>2 Die Kosten werden von der Baubehörde nach dem Vorteilsprinzip auf die Grundeigentümerinnen und Grundeigentümer aufgeteilt.</p> <p>3 Die Baubehörde hat auf Antrag private Erschliessungsanlagen, die dem Gemeingebrauch dienen und den technischen Anforderungen genügen, zu übernehmen, sofern die Anlagen unentgeltlich und in gutem Zustand abgetreten werden. Vorbehalten bleibt die Übernahme privater Erschliessungsanlagen auf dem Entleistungsweg.</p>	<p>4 Die Gemeinde kann die Erneuerung (inklusive Planung), den Unterhalt und die Reinigung von privaten Verkehrs-, Versorgungs- oder Entsorgungsanlagen sowie den Winterdienst auf Privatstrassen gegen Verrechnung der Selbstkosten übernehmen, wenn</p> <p>a) sich die beteiligten Grundeigentümer nicht einvernehmlich einigen können und es die Mehrheit beantragt, oder</p> <p>b) die Grundeigentümerinnen und die Grundeigentümer ihrer Erneuerungs-/Unterhaltspflicht nicht in genügender Weise nachkommen.</p> <p>5 Die Kosten werden von der Baubehörde nach den in der Raumplanungsgesetzgebung festgelegten Grundsätzen des Beitragsverfahrens* auf die Grundeigentümer/innen aufgeteilt. Allfällige betreffend Kostentragung abweichende privatrechtliche Regelungen (z.B. in Dienstbarkeitsverträgen) können berücksichtigt werden, wenn sie genügend klar und widerspruchlos sind. Sind die entsprechenden Regelungen unklar oder widersprüchlich, erfolgt die Kostenverteilung im Verfahren vor Gemeinde ausschliesslich nach Satz 1 und für allfälligen Korrekturen haben sich die Grundeigentümer nach Abschluss dieses Verfahrens an den Zivilrichter zu wenden.</p> <p>6 Alternativ zu Absatz 4 kann die Gemeinde auch eine Sanierungsquartierplanung gemäss Art. 62 durchführen.</p> <p>*Art. 62 ff RPG</p> <p>2 Private Erschliessungsanlagen können von der Gemeinde unentgeltlich übernommen werden, sofern sie dem Gemeingebrauch dienen, den technischen Anforderungen genügen und sich in einem guten Zustand befinden. Es besteht kein Rechtsanspruch auf die Übernahme solcher Strassen durch die Gemeinde.</p> <p>3 Wird die Gemeinde zufolge Eigentumsverzicht Eigentümerin einer privaten Erschliessungsanlage, so sind bei deren Weiterbetrieb jene jeweiligen Grundeigentümer - deren Grundstücke darüber erschlossen werden - weiterhin für Ausführung, Betrieb, Unterhalt, Erneuerung und Finanzierung verantwortlich, und zwar so, wie wenn die besagte Anlage in ihrem Eigentum stehen würde.</p>	<p>4 Die Gemeinde kann die Erneuerung (inklusive Planung), den Unterhalt und die Reinigung von privaten Verkehrs-, Versorgungs- oder Entsorgungsanlagen sowie den Winterdienst auf Privatstrassen gegen Verrechnung der Selbstkosten übernehmen, wenn</p> <p>a) sich die beteiligten Grundeigentümer nicht einvernehmlich einigen können und es die Mehrheit beantragt, oder</p> <p>b) die Grundeigentümerinnen und die Grundeigentümer ihrer Erneuerungs-/Unterhaltspflicht nicht in genügender Weise nachkommen.</p> <p>5 Die Kosten werden von der Baubehörde nach den in der Raumplanungsgesetzgebung festgelegten Grundsätzen des Beitragsverfahrens auf die Grundeigentümer/innen aufgeteilt. Allfällige betreffend Kostentragung abweichende privatrechtliche Regelungen (z.B. in Dienstbarkeitsverträgen) können berücksichtigt werden, wenn sie genügend klar und widerspruchlos sind. Sind die entsprechenden Regelungen unklar oder widersprüchlich, erfolgt die Kostenverteilung im Verfahren vor Gemeinde ausschliesslich nach Satz 1 und für allfälligen Korrekturen haben sich die Grundeigentümer nach Abschluss dieses Verfahrens an den Zivilrichter zu wenden.</p> <p>6 Alternativ zu Absatz 4 kann die Gemeinde auch eine Sanierungsquartierplanung gemäss Art. 62 durchführen.</p> <p>2 Private Erschliessungsanlagen können von der Gemeinde unentgeltlich übernommen werden, sofern sie dem Gemeingebrauch dienen, den technischen Anforderungen genügen und sich in einem guten Zustand befinden. Es besteht kein Rechtsanspruch auf die Übernahme solcher Strassen durch die Gemeinde.</p> <p>3 Wird die Gemeinde zufolge Eigentumsverzicht Eigentümerin einer privaten Erschliessungsanlage, so sind bei deren Weiterbetrieb jene jeweiligen Grundeigentümer - deren Grundstücke darüber erschlossen werden - weiterhin für Ausführung, Betrieb, Unterhalt, Erneuerung und Finanzierung verantwortlich, und zwar so, wie wenn die besagte Anlage in ihrem Eigentum stehen würde.</p>	<p>Keine Änderungen zu Art. 61 E-BauG/23</p>

	<p>Art. 62 Sanierungsquartierplanungen</p> <p>1 Zur Erneuerung von öffentlichen und/oder privaten Infrastrukturanlagen eines Quartiers oder bei fehlender klarer rechtlicher Regelungen betreffend Benützung, Unterhalt, Erneuerung und Finanzierung gemeinschaftlich genutzter privater Erschliessungsanlagen kann die Gemeinde Sanierungsquartierpläne, bei Bedarf ergänzt mit einer Landumlegung, erlassen.</p>	<p>Art. 62 Sanierungsquartierplanungen</p> <p>1 Zur Erneuerung von öffentlichen und/oder privaten Infrastrukturanlagen eines Quartiers oder bei fehlender klarer rechtlicher Regelungen betreffend Benützung, Unterhalt, Erneuerung und Finanzierung gemeinschaftlich genutzter privater Erschliessungsanlagen kann die Gemeinde Sanierungsquartierpläne, bei Bedarf ergänzt mit einer Landumlegung, erlassen.</p>	Keine Änderungen zu Art. 62 E-BauG/23
	<p>Art. 63 Gemeinschaftsanlagen</p> <p>1 Die Baubehörde kann die Grundeigentümerinnen und Grundeigentümer eines Quartiers und benachbarter Grundstücke verpflichten, private Gemeinschaftsanlagen zu erstellen oder auch Dritten gegen angemessene Entschädigung zur Verfügung zu stellen. Die Baubehörde legt in solchen Fällen die Entschädigungen sowie den Kostenanteil für jedes angeschlossene Grundstück fest, und sie regelt, wer in welchem Umfang künftig für den Unterhalt aufzukommen hat. Für grössere Gemeinschaftsanlagen sind Quartierplanverfahren durchzuführen.</p>	<p>Art. 63 Gemeinschaftsanlagen</p> <p>1 Die Baubehörde kann die Grundeigentümerinnen und Grundeigentümer eines Quartiers und benachbarter Grundstücke verpflichten, private Gemeinschaftsanlagen zu erstellen oder auch Dritten gegen angemessene Entschädigung zur Verfügung zu stellen. Die Baubehörde legt in solchen Fällen die Entschädigungen sowie den Kostenanteil für jedes angeschlossene Grundstück fest, und sie regelt, wer in welchem Umfang künftig für den Unterhalt aufzukommen hat. Für grössere Gemeinschaftsanlagen sind Quartierplanverfahren durchzuführen.</p>	Keine Änderungen zu Art. 63 E-BauG/23
	<p>Art. 64 Mitbenützung privater Anlagen, Notweg- und Notankerrecht</p> <p>1 Die Eigentümerinnen und Eigentümer bestehender privater Leitungen sind verpflichtet, anderen Grundeigentümerinnen und Grundeigentümern die Mitbenützung ihrer Leitungen (inkl. Realisierung der entsprechenden Anschlussleitung) gegen angemessene Entschädigung zu gestatten. Wird das Mitbenützungsrecht bestritten oder können sich die Parteien nicht über die Entschädigung einigen, so entscheidet die Baubehörde. Im Übrigen gilt für private Durchleitungsrechte das ZGB.</p> <p>2 Die Eigentümerinnen und Eigentümer bestehender privater Verkehrsanlagen können von der Baubehörde verpflichtet werden, anderen Grundeigentümerinnen und Grundeigentümern die Mitbenützung ihrer Anlagen (inkl. Realisierung des entsprechenden Anschlusswerks) gegen angemessene Entschädigung zu gestatten, soweit die Mitbenützung im öffentlichen Interesse liegt.</p> <p>3 Die Baubehörde kann Grundeigentümerinnen und Grundeigentümer im Rahmen eines öffentlich-rechtlichen Notwegrechts insbesondere auch verpflichten, ihr Grundstück Dritten als Zufahrt zur Verfügung zu stellen, sofern die nachstehenden Voraussetzungen kumulativ erfüllt sind:</p> <ul style="list-style-type: none"> - die Bauparzelle des Dritten verfügt über keine oder keine genügende Zufahrt, - der Dritte kann eine genügende Zufahrt nicht 	<p>Art. 64 Mitbenützung privater Anlagen, Notweg- und Notankerrecht</p> <p>1 Die Eigentümerinnen und Eigentümer bestehender privater Leitungen sind verpflichtet, anderen Grundeigentümerinnen und Grundeigentümern die Mitbenützung ihrer Leitungen (inkl. Realisierung der entsprechenden Anschlussleitung) gegen angemessene Entschädigung zu gestatten. Wird das Mitbenützungsrecht bestritten oder können sich die Parteien nicht über die Entschädigung einigen, so entscheidet die Baubehörde. Im Übrigen gilt für private Durchleitungsrechte das ZGB.</p> <p>2 Die Eigentümerinnen und Eigentümer bestehender privater Verkehrsanlagen können von der Baubehörde verpflichtet werden, anderen Grundeigentümerinnen und Grundeigentümern die Mitbenützung ihrer Anlagen (inkl. Realisierung des entsprechenden Anschlusswerks) gegen angemessene Entschädigung zu gestatten, soweit die Mitbenützung im öffentlichen Interesse liegt.</p> <p>3 Die Baubehörde kann Grundeigentümerinnen und Grundeigentümer im Rahmen eines öffentlich-rechtlichen Notwegrechts insbesondere auch verpflichten, ihr Grundstück Dritten als Zufahrt zur Verfügung zu stellen, sofern die nachstehenden Voraussetzungen kumulativ erfüllt sind:</p> <ul style="list-style-type: none"> - die Bauparzelle des Dritten verfügt über keine oder keine genügende Zufahrt, - der Dritte kann eine genügende Zufahrt nicht 	Keine Änderungen zu Art. 64 E-BauG/23

	<p>oder nur mit unzumutbaren Kosten erstellen,</p> <ul style="list-style-type: none"> - andere planerische Instrumente (Quartierplanung und dgl.) erscheinen unzweckmässig oder haben keine Lösung des Erschliessungsproblems gebracht, - eine gütliche Einigung ist nachweislich gescheitert, und - die Belastung mit der entsprechenden Grunddienstbarkeit oder öffentlichrechtlichen Eigentumsbeschränkung erweist sich für die betroffene Grundeigentümerin bzw. den betroffenen Grundeigentümer als zumutbar. <p>4 Die Baubehörde lässt das verfügte öffentlichrechtliche Notwegrecht nach Rechtskraft auf allen beteiligten Parzellen im Grundbuch anmerken.</p> <p>5 Die Baubehörde kann Grundeigentümerinnen und Grundeigentümer im Rahmen eines öffentlichrechtlichen Notankerrechts verpflichten, ihr Grundstück Nachbarn für das Einbringen von temporären Injektionsankern zur Stabilisierung von Baugrubenwänden während der Bauphase zur Verfügung zu stellen und das Belassen der gespannten Anker zu dulden. Voraussetzung ist,</p> <ul style="list-style-type: none"> - das vorgesehene Bauprojekt kann ohne temporäre Anker überhaupt nicht oder nur mit unzumutbar hohem Aufwand ausgeführt werden, - eine gütliche Einigung ist nachweislich gescheitert, und - die Belastung des Nachbarn erweist sich für diesen als zumutbar. <p>6 Die Baubehörde regelt die Entschädigungen für die Mitbenützung privater Anlagen durch Dritte sowie wer in welchem Umfang künftig für den Unterhalt aufzukommen hat. Bei Einräumung eines öffentlichrechtlichen Notweg- oder Notankerrechts bestimmt die Baubehörde ferner die vom Begünstigten zu bezahlende, sich nach dem Verkehrswert des eingeräumten Rechts richtende Entschädigung.</p>	<p>oder nur mit unzumutbaren Kosten erstellen,</p> <ul style="list-style-type: none"> - andere planerische Instrumente (Quartierplanung und dgl.) erscheinen unzweckmässig oder haben keine Lösung des Erschliessungsproblems gebracht, - eine gütliche Einigung ist nachweislich gescheitert, und - die Belastung mit der entsprechenden Grunddienstbarkeit oder öffentlichrechtlichen Eigentumsbeschränkung erweist sich für die betroffene Grundeigentümerin bzw. den betroffenen Grundeigentümer als zumutbar. <p>4 Die Baubehörde lässt das verfügte öffentlichrechtliche Notwegrecht nach Rechtskraft auf allen beteiligten Parzellen im Grundbuch anmerken.</p> <p>5 Die Baubehörde kann Grundeigentümerinnen und Grundeigentümer im Rahmen eines öffentlichrechtlichen Notankerrechts verpflichten, ihr Grundstück Nachbarn für das Einbringen von temporären Injektionsankern zur Stabilisierung von Baugrubenwänden während der Bauphase zur Verfügung zu stellen und das Belassen der gespannten Anker zu dulden. Voraussetzung ist,</p> <ul style="list-style-type: none"> - das vorgesehene Bauprojekt kann ohne temporäre Anker überhaupt nicht oder nur mit unzumutbar hohem Aufwand ausgeführt werden, - eine gütliche Einigung ist nachweislich gescheitert, und - die Belastung des Nachbarn erweist sich für diesen als zumutbar. <p>6 Die Baubehörde regelt die Entschädigungen für die Mitbenützung privater Anlagen durch Dritte sowie wer in welchem Umfang künftig für den Unterhalt aufzukommen hat. Bei Einräumung eines öffentlichrechtlichen Notweg- oder Notankerrechts bestimmt die Baubehörde ferner die vom Begünstigten zu bezahlende, sich nach dem Verkehrswert des eingeräumten Rechts richtende Entschädigung.</p>	
	<p>Art. 92 Ausnahmen innerhalb und ausserhalb Bauzonen</p> <p>1 Für Ausnahmen innerhalb der Bauzonen gelten die Vorschriften der kantonalen Raumplanungsgesetzgebung*, für Ausnahmen ausserhalb der Bauzonen die Vorschriften der eidgenössischen Raumplanungsgesetzgebung**.</p> <p>*Art. 82 KRG ** Art. 24 sowie Art. 24a - d RPG und Art. 39 - 43 RPV</p>	<p>Art. 90 Ausnahmen innerhalb und ausserhalb Bauzonen</p> <p>1 Für Ausnahmen innerhalb der Bauzonen gelten die Vorschriften der kantonalen Raumplanungsgesetzgebung, für Ausnahmen ausserhalb der Bauzonen die Vorschriften der eidgenössischen Raumplanungsgesetzgebung.</p>	Keine Änderungen zu Art. 92 E-BauG/23

	<p>Art. 97 Verfahrenskosten</p> <ol style="list-style-type: none"> 1 Die Verfahrenskosten werden nach Massgabe der kantonalen Raumplanungsgesetzgebung* erhoben. 2 Details über die Bemessung und Erhebung der Gebühren werden in einem separaten Erlass geregelt. <p>* Art. 96 KRG</p>	<p>Art. 95 Verfahrenskosten</p> <ol style="list-style-type: none"> 1 Die Verfahrenskosten werden nach Massgabe der kantonalen Raumplanungsgesetzgebung erhoben. 2 Details über die Bemessung und Erhebung der Gebühren werden in einem separaten Erlass geregelt. 	Keine Änderungen zu Art. 97 E-BauG/23
	<p>Art. 98 Rechtsschutz</p> <ol style="list-style-type: none"> 1 Der Rechtsschutz ist nach Massgabe der eidgenössischen* und kantonalen** Raumplanungsgesetzgebung gewährleistet. <p>* Art. 33 und 34 RPG ** Art. 100 - 104 KRG i.V.m. Art. 49 ff. VRG</p>	<p>Art. 96 Rechtsschutz</p> <ol style="list-style-type: none"> 1 Der Rechtsschutz ist nach Massgabe der eidgenössischen und kantonalen Raumplanungsgesetzgebung gewährleistet. 	Keine Änderungen zu Art. 98 E-BauG/23
V. Vollzugs-, Übergangs- und Schlussbestimmungen			
<p>Art. 75* Vollzug</p> <ol style="list-style-type: none"> 1 Die Baubehörde vollzieht die ihr nach diesem Gesetz, den darauf beruhenden Erlassen und der übergeordneten Gesetzgebung überbundenen Aufgaben. Sie sorgt für eine rechtzeitige und sachgerechte Erfüllung aller gesetzlichen Obliegenheiten. 2 Die Baubehörde kann zu den einzelnen Bestimmungen des Baugesetzes präzisierende bzw. ergänzende Ausführungsbestimmungen erlassen. Sie kann bei Bedarf auch Vollzugshilfen wie Merkblätter oder Richtlinien für die Ausgestaltung von Bauvorhaben namentlich mit Bezug auf Gestaltung, Sicherheit oder Unterhalt erlassen. 	<p>Art. 99 Vollzug</p> <ol style="list-style-type: none"> 1 Die Baubehörde vollzieht die ihr nach diesem Gesetz, den darauf beruhenden Erlassen und der übergeordneten Gesetzgebung überbundenen Aufgaben. Sie sorgt für eine rechtzeitige und sachgerechte Erfüllung aller gesetzlichen Pflichten. 2 Die Baubehörde kann zu den einzelnen Bestimmungen des Baugesetzes präzisierende bzw. ergänzende Ausführungsbestimmungen erlassen. Sie kann bei Bedarf auch Vollzugshilfen wie Merkblätter oder Richtlinien für die Ausgestaltung von Bauvorhaben namentlich mit Bezug auf Gestaltung, Sicherheit oder Unterhalt erlassen. 3 Der Gemeindevorstand kann die Zuständigkeit für feuerpolizeiliche Bewilligungen, für welche die Gemeinde zuständig ist, mittels öffentlichrechtlichem Vertrag an die Gebäudeversicherung übertragen.* <p>* Art. 8 kantonales Brandschutzgesetz</p>	<p>Art. 97 Vollzug</p> <ol style="list-style-type: none"> 1 Die Baubehörde vollzieht die ihr nach diesem Gesetz, den darauf beruhenden Erlassen und der übergeordneten Gesetzgebung überbundenen Aufgaben. Sie sorgt für eine rechtzeitige und sachgerechte Erfüllung aller gesetzlichen Pflichten. 2 Die Baubehörde kann zu den einzelnen Bestimmungen des Baugesetzes präzisierende bzw. ergänzende Ausführungsbestimmungen erlassen. Sie kann bei Bedarf auch Vollzugshilfen wie Merkblätter oder Richtlinien für die Ausgestaltung von Bauvorhaben namentlich mit Bezug auf Gestaltung, Sicherheit oder Unterhalt erlassen. 3 Der Gemeindevorstand kann die Zuständigkeit für feuerpolizeiliche Bewilligungen, für welche die Gemeinde zuständig ist, mittels öffentlichrechtlichem Vertrag an die Gebäudeversicherung übertragen.3 	Keine Änderungen zu Art. 99 E-BauG/23
<p>Art. 75a* Übergangsbestimmung zur Teilrevision von Art. 27 / 2018 (Mehrwertabgabe)</p> <ol style="list-style-type: none"> 1 Grundeigentümer, haben der Gemeinde für die Neueinzonung von Bauland im Rahmen der Teilrevision 2018 eine Mehrwertabgabe gemäss Art. 5 Abs. 1bis Satz 1 RPG in der Höhe von 20% zu entrichten. Zuzufolge Planungsnachteilen in vergleichbarer Grössenordnung betreffend 	<p>Art. 100 Inkrafttreten, Übergangsbestimmungen, Aufhebung u. Änderung bisherigen Rechts</p> <ol style="list-style-type: none"> 2 Art. 75a BauG-2009 (Übergangsbestimmung zur Teilrevision von Art. 27 / 2018 (Mehrwertabgabe), beschlossen am 10. Dezember 2018, bleibt unverändert in Kraft. 	<p>Art. 98 Übergangsbestimmung zur Teilrevision von Art. 27 / 2018 (Mehrwertabgabe)</p> <ol style="list-style-type: none"> 1 Grundeigentümer, haben der Gemeinde für die <u>Neueinzonung von Bauland im Rahmen der Teilrevision 2018 eine Mehrwertabgabe gemäss Art. 5 Abs. 1bis Satz 1 RPG in der Höhe von 20% zu entrichten. Zuzufolge Planungsnachteilen in vergleichbarer Grössenordnung betreffend</u> 	Ausformulierung von Art. 75a BauG, der auch nach dem neuen Recht weiterhin Geltung haben soll.

<p>Parzelle 344 ist deren Eigentümerin betreffend die ihr ebenfalls gehörenden Parzellen 2419, 1121 und 1122 von der Mehrwertabgabe befreit.</p> <p>2 Die Mehrwertabgabe kann vertraglich konkretisiert werden. Wird vor Rechtskraft der Teilrevision keine entsprechende vertragliche Vereinbarung abgeschlossen oder wird die Mehrwertabgabe in der Folge - namentlich zufolge ungenutzten Auslaufens des Kaufsrechts - nicht geleistet, ist die Abgabe nach Absatz 3 ff. nachstehend zu entrichten.</p> <p>3 Als abgabepflichtiger Planungsvorteil gilt die Differenz zwischen den Verkehrswerten des unüberbauten Bodens vor und unmittelbar nach Inkrafttreten der Neueinzonung. Massgebend ist ein entsprechendes, von der Gemeinde zu veranlassendes Bewertungsgutachten des kantonalen Amtes für Immobilienbewertung (Art. 2 Abs. 2 Gesetz über die amtlichen Immobilienbewertungen; BR 850.100).</p> <p>4 Die Abgabe wird entsprechend Art. 5 Abs. 1bis RPG, jedoch spätestens fünf Jahre nach Inkrafttreten der planerischen Massnahme fällig. Sie wird mit Inkrafttreten der planerischen Massnahme an den Landesindex der Konsumentenpreise gebunden und auf den Zeitpunkt der Fälligkeit an den dannzumal aktuellen Indexstand angepasst.</p> <p>5 Die Mehrwertabgabe wird nach Rechtskraft der planerischen Massnahme bzw. sobald klar ist, dass eine Abgabe nach Absatz 3 ff. geschuldet ist, von der Baubehörde veranlagt und bis zur tatsächlichen Bezahlung im Grundbuch mit dem Stichwort "offene Mehrwertabgabe Fr. ...-- (indexiert; Art. 75a BauG)" angemerkt.</p> <p>6 Schuldner der Abgabe sind die bei Inkrafttreten der planerischen Massnahme im Grundbuch eingetragenen Grundeigentümer. Bei Gesamt- bzw. Miteigentum haften die Gesamteigentümer bzw. die Miteigentümer solidarisch.</p> <p>7 Wechselt ein Grundstück mit oder nach Fälligkeit der Abgabe die Hand, haftet der neue Eigentümer für die ausstehende Abgabe solidarisch.</p>		<p><u>Parzelle 344 ist deren Eigentümerin betreffend die ihr ebenfalls gehörenden Parzellen 2419, 1121 und 1122 von der Mehrwertabgabe befreit.</u></p> <p><u>2 Die Mehrwertabgabe kann vertraglich konkretisiert werden. Wird vor Rechtskraft der Teilrevision keine entsprechende vertragliche Vereinbarung abgeschlossen oder wird die Mehrwertabgabe in der Folge - namentlich zufolge ungenutzten Auslaufens des Kaufsrechts - nicht geleistet, ist die Abgabe nach Absatz 3 ff. nachstehend zu entrichten.</u></p> <p><u>3 Als abgabepflichtiger Planungsvorteil gilt die Differenz zwischen den Verkehrswerten des unüberbauten Bodens vor und unmittelbar nach Inkrafttreten der Neueinzonung. Massgebend ist ein entsprechendes, von der Gemeinde zu veranlassendes Bewertungsgutachten des kantonalen Amtes für Immobilienbewertung (Art. 2 Abs. 2 Gesetz über die amtlichen Immobilienbewertungen; BR 850.100).</u></p> <p><u>4 Die Abgabe wird entsprechend Art. 5 Abs. 1bis RPG, jedoch spätestens fünf Jahre nach Inkrafttreten der planerischen Massnahme fällig. Sie wird mit Inkrafttreten der planerischen Massnahme an den Landesindex der Konsumentenpreise gebunden und auf den Zeitpunkt der Fälligkeit an den dannzumal aktuellen Indexstand angepasst.</u></p> <p><u>5 Die Mehrwertabgabe wird nach Rechtskraft der planerischen Massnahme bzw. sobald klar ist, dass eine Abgabe nach Absatz 3 ff. geschuldet ist, von der Baubehörde veranlagt und bis zur tatsächlichen Bezahlung im Grundbuch mit dem Stichwort "offene Mehrwertabgabe Fr.-- (indexiert; Art. 75a BauG" bzw. «offene Mehrwertabgabe Fr. - indexiert; Art. 98 BauG/2025» angemerkt.</u></p> <p><u>6 Schuldner der Abgabe sind die bei Inkrafttreten der planerischen Massnahme im Grundbuch eingetragenen Grundeigentümer. Bei Gesamt- bzw. Miteigentum haften die Gesamteigentümer bzw. die Miteigentümer solidarisch.</u></p> <p><u>7 Wechselt ein Grundstück mit oder nach Fälligkeit der Abgabe die Hand, haftet der neue Eigentümer für die ausstehende Abgabe solidarisch.</u></p>	
<p>Art. 75b Übergangsbestimmung zur Teilrevision der Kernzone (2002)</p> <p>1. Namentlich folgende Änderungen der Grundordnung erfolgen in einer späteren Planungsphase, weshalb der vorliegenden Teilrevision Kernzone diesbezüglich keine Planbeständigkeit zukommt:</p> <ul style="list-style-type: none"> - Überarbeitung des GGP betreffend wertvolle Gebäude und Anlagen (Art. 39); 	<p>Art. 100 Inkrafttreten, Übergangsbestimmungen, Aufhebung u. Änderung bisherigen Rechts</p> <p>4 Der vorliegenden Revision kommt namentlich in folgenden Bereichen keine Planbeständigkeit zu:</p> <ul style="list-style-type: none"> - Künftige Ein- und Umzonungen im Gebiet Farsch inklusive Neuformulierung der Zonenvorschrift und dazugehörige Erschliessungsregelungen (umfassend im Wesentlichen die Parzellen 92, 93 und 852). 	<p>Art. 99 Schlussbestimmungen</p> <p>1 Der vorliegenden Revision kommt namentlich in folgenden Bereichen keine Planbeständigkeit zu:</p> <ul style="list-style-type: none"> a. Künftige Ein- und Umzonungen im Gebiet Farsch inklusive Neuformulierung der Zonenvorschrift und dazugehörige Erschliessungsregelungen (gemäss Kennzeichnung Perimeter im Zonenplan) 	

<ul style="list-style-type: none"> - Allfällige Neuregelung der Abstandsvorschriften namentlich betreffend Pflanzen, Erdsonden, unterirdischen Bauten etc. - Gestaltung von Solaranlagen - Regelungen, welche die Kernzone und das Baugebiet ausserhalb der Kernzone gleichermaßen betreffen. 	<ul style="list-style-type: none"> - Künftige Erweiterung der ZöBA Viauls (Parzelle 1776) nach Osten. - Künftige ergänzende Regelungen betreffend Baulandmobilisierung (Art. 19g KRG). 	<ul style="list-style-type: none"> b. Künftige Entwicklung im Gebiet Tuleu Sut (gemäss Kennzeichnung Perimeter im Zonenplan) c. Künftige Erweiterung der ZöBA Viauls (Parzelle 1776) nach Osten. d. Künftige ergänzende Regelungen betreffend Baulandmobilisierung (Art. 19g KRG). 	
<p>Art. 76 Inkrafttreten</p> <ol style="list-style-type: none"> 1. Das vorliegende Baugesetz tritt nach Annahme durch die Gemeinde mit der Genehmigung durch die Regierung in Kraft. 2. Seine Bestimmungen sind auf alle Baugesuche und Planungen anwendbar, die im Zeitpunkt des Inkrafttretens des Baugesetzes noch nicht bewilligt oder genehmigt sind. 	<p>Art. 102 Inkrafttreten, Übergangsbestimmungen, Aufhebung u. Änderung bisherigen Rechts</p> <ol style="list-style-type: none"> 1 Die vorliegende Ortsplanungsrevision tritt nach Annahme durch den Souverän und mit der Genehmigung durch die Regierung in Kraft. Sie untersteht dem fakultativen Referendum (Art. 28 Ziff. II lit. a Gemeindeverfassung), und Ziff. 1 Anhang (Teilrevision Gemeindeverfassung) unterliegt dem obligatorischen Referendum (Art. 26 Abs. 2 Ziff. 1 Gemeindeverfassung). 3 Soweit bestehende Quartierpläne betreffend AZ auf das BauG verweisen, gilt das vorliegend revidierte BauG. Soweit bestehende Quartierpläne gestützt auf Art. 11 Abs. 4 BauG- 2009 oder früheren Baugesetze eine Erhöhung der AZ vorsehen, kann diese unverändert beibehalten werden. 5 Die Stallscheune auf Parzelle 529 wird im Allgemeinen Gestaltungsplan – obwohl die Schutzvoraussetzungen erfüllt wären – nicht als partiell zu erhaltende Baute (Art. 41 Abs. 2 BauG) bezeichnet, um die im öffentlichen Interesse liegende, für die Dorfentwicklung wichtige 750 m2 grosse publikumsorientierte Gewerbefläche gemäss Art. 55 Abs. 2 BauG zu ermöglichen. Falls auf die Realisierung dieser 750 m2 grossen, publikumsorientierten Gewerbefläche verzichtet wird, ist die Stallscheune im Arealplan als partiell zu erhaltende Baute gemäss Art. 41 Abs. 2 BauG zu schützen. 6 Falls die Änderung in Ziff. 1 Anhang (Teilrevision Gemeindeverfassung) abgelehnt wird, wird Art. 5 Abs. 1 Satz 3 hinfällig; falls die Änderung angenommen wird, bleiben die Mitglieder der Baukommission bis zum Ablauf ihrer laufenden Amtsperiode nach bisherigem Recht im Amt. 7 Die Änderungen des bisherigen Rechts sind im Anhang geregelt. 8 Mit Inkrafttreten dieser Ortsplanungsrevision gelten sämtliche widersprechenden früheren Vorschriften der Gemeinde, insbesondere das Baugesetz (vorbehältlich Absatz 2 vorstehend), der Zonenplan, der Generelle Gestaltungsplan und 	<p>Art. 100 Inkrafttreten</p> <ol style="list-style-type: none"> 1 Das vorliegende Baugesetz tritt nach Annahme durch die Gemeinde mit der Genehmigung durch die Regierung in Kraft. 2 Seine Bestimmungen sind <u>– vorbehältlich abweichender Bestimmungen –</u> auf alle Baugesuche und Planungen anwendbar, die im Zeitpunkt des Inkrafttretens des Baugesetzes noch nicht bewilligt oder genehmigt sind. 3 Soweit bestehende Quartierpläne betreffend AZ auf das <u>Baugesetz</u> verweisen, gilt das vorliegend revidierte <u>Baugesetz</u>. Soweit bestehende Quartierpläne gestützt auf <u>früheren Baugesetze</u> eine Erhöhung der AZ vorsehen, kann diese unverändert beibehalten werden. 4 Falls die Änderung in Ziff. 1 Anhang (Teilrevision Gemeindeverfassung) abgelehnt wird, wird Art. 5 Abs. 1 Satz 3 hinfällig; falls die Änderung angenommen wird, bleiben die Mitglieder der Baukommission bis zum Ablauf ihrer laufenden Amtsperiode nach bisherigem Recht im Amt. 5 <u>Im Übrigen gelten mit Inkrafttreten sämtliche widersprechenden früheren Vorschriften der Gemeinde als aufgehoben.</u> 	

	<p>der Generelle Erschliessungsplan vom 16. März 2009 inkl. deren Revisionen, als aufgehoben. Ebenfalls aufgehoben wird der Arealplan Ginellas-Ruver-Caschners vom 19. Juli 2010 (genehmigt am 18. Januar 2011).</p>		
	<p>Anhang (Art. 100 Abs. 7) Die nachstehenden Gesetze werden wie folgt geändert:</p> <p>1 Gemeindeverfassung Art. 26 Abs. 1 lit. e Aufgehoben</p> <p>2 Polizeigesetz Art. 21 (Campieren) und Art. 32 (Baulärm) Aufgehoben</p>	<p>Anhang I Die nachstehenden Gesetze werden <u>mit separaten Beschlüssen</u> wie folgt geändert:</p> <p>1 Gemeindeverfassung Art. 26 Abs. 1 lit. e Aufgehoben (<u>obligatorisches Referendum, Art. 26 Abs. 2 Ziff. 1 Gemeindeverfassung</u>)</p> <p>2 Polizeigesetz Art. 21 (Campieren) Aufgehoben (fakultatives Referendum, Art. 28 Abs. 2 lit. a Gemeindeverfassung)</p> <p>3 Arealplan Ginellas-Ruver-Caschners vom 19. Juli 2010 (<u>genehmigt am 18. Januar 2011</u>) Aufgehoben (<u>Gemeindevorstandsbeschluss</u>)</p>	

Zonenschema

Art.	Zone	AZ* (Art. 17)	Fassadenhöhe traufseitig (Art. 19) Meter	Gesamthöhe (Art. 19) Meter	Gebäudelänge (Art. 20) Meter	Grenzabstand (Art. 21) Meter	Mehrlängenzuschlag (Art. 21).	ES nach LSV ¹)
24	Kernzone (KZ)	1.00	10.4 ²⁾	13.4 ²⁾	25	3	keiner	III
	Kernzone Gewerbebereich (betr. Voraussetzungen vgl. Art. 24 Abs. 5)	1.20	14.4	17.4	25	3	keiner	III
25	Wohnzone 2 (W2)	0.50 ³⁾	7	11	25 ³⁾	4	ab 18 m	II
25	Wohnzone 3 (W3)	0.65	10	14	30	4	ab 25 m	II
25	Wohnzone 3 Bahnhof (W3B)	0.80	10	14	30	4	ab 25 m	II
26	Wohnmischzone (WMZ)	0.70	10	14	35	4	ab 25 m	III
27	Industrie- und Gewerbezone (IGZ)			15	30	3	keiner	IV
28	Industrie- und Gewerbezone Farsch			15	30	3	keiner	IV
29	Arbeitsplatzzone Vicrusch mit fakultativer Folgeplanung (APV)		12	12 m, reine Gewerbebauten 18 m	30 m, reine Gewerbebauten 35 m	6	keiner	III
28	Arbeitsplatzzone		11 + z	15	AP	AP	AP	III
29	Zone für Energieverteilungsanlagen							IV
31	Bahnhofzone (BH)		10	14	35	2.5	keiner	III
28 KRG	Zone für öffentliche Bauten und Anlagen (ZöBA)					2.5	keiner	II / III ⁴⁾

- 1) ~~Gemäss Umweltschutzgesetzgebung und Zuweisung im Zonenplan Aufstufung siehe Zonenplan~~ Empfindlichkeitsstufe nach Lärmschutzverordnung (LSV; SR 814.41). Aufstufungen gemäss Art. 43 Abs. 2 LSV sind im Zonenplan markiert.
- 2) Werden im Erdgeschoss auf mindestens 60% der realisierten Fläche (aGF) gewerbliche Nutzungen mit einer 3 m übersteigenden Höhe realisiert, so erhöhen sich die Fassadenhöhe traufseitig und die Gesamthöhe um diese Mehrhöhe (effektive Geschosshöhe EG minus 3 m), maximal aber um 0.8 Meter. Bei Beanspruchung dieses Bonus ist die gewerbliche Nutzung im Erdgeschoss im Grundbuch anzumerken und dauernd beizubehalten.
- 3) ~~Betreffend AZ gilt für die Kernzone Art. 37a KRVO und für die übrigen Zonen vorläufig noch Art. 14 BauG.~~ Entsprechend den Vorgaben in Art. 25 Abs. 2 kann die AZ auf 0.6 und die Gebäudelänge auf 32 Meter erhöht werden.
- 4) Die der ES III zugeordneten Flächen der ZöBA sind im Zonenplan entsprechend gekennzeichnet.

* Art. 37a KRVO

~~Alt 1) — Die zulässige Fassadenhöhe ausserhalb der Kernzone ergibt sich im geneigten Gelände aus der festgelegten Fassadenhöhe und einem Zuschlag z, welcher der halben Höhendifferenz des massgebenden Terrains gemessen bei berg- und talseitigen, traufseitigen Fassaden entspricht; maximaler Zuschlag z = 3m~~

~~Alt 2) — Die zulässige Gesamthöhe ausserhalb der Kernzone ergibt sich im geneigten Gelände aus der festgelegten Fassadenhöhe und einem Zuschlag z, welcher der halben Höhendifferenz des massgebenden Terrains gemessen bei berg- und talseitigen, giebelseitigen Fassadenhöhe entspricht; maximaler Zuschlag z = 3m~~

~~Alt 3) — [Aufgehoben]~~

rote Schriftart:	Änderungen gegenüber dem geltenden Recht
blaue Schriftart:	Regelungen, welche im Rahmen der Teilrevision Ortsplanung Dorfkern am 22. Juni 2022 beschlossen worden sind.
Unterstreichungen:	Änderungen gegenüber dem E-BauG/23, Stand Gemeindeversammlung vom 11. Dezember 2023