

Kanton Graubünden

Gemeinde Bonaduz



---

## Baugesetz

---

Beschlossen von der Gemeindeversammlung am ...

Genehmigt von der Regierung mit RB Nr. ... vom ...

## Gemeindeversammlung

Hinweis: Die mit blauer Schrift markierten Regelungen wurden im Rahmen der Teilrevision Ortsplanung Dorfkern am 22.6.2022 beschlossen. Diese Regelungen bilden formell zwar Gegenstand der vorliegenden Totalrevision, enthalten allerdings materiell (inhaltlich) zufolge Planbeständigkeit (Art. 21 RPG) keine Änderungen.

## Inhaltsverzeichnis

	Art.	Seite
<b>I. Allgemeines</b>		<b>6</b>
Geltungsbereich und Zweck	Art. 1	6
Regionale Zusammenarbeit	Art. 2	6
Boden- und Baulandpolitik	Art. 3	6
Baubehörde	Art. 4	6
Baukommission	Art. 5	7
Planungskommission	Art. 6	7
Bauberatung	Art. 7	7
Bauamt	Art. 8	7
<b>II. Kommunale Richtplanung, kommunales räumliches Leitbild</b>		<b>8</b>
Inhalt, Zuständigkeit und Verfahren	Art. 9	8
Mitwirkung bei kantonalen und regionalen Richtplänen	Art. 10	8
<b>III. Grundordnung</b>		<b>8</b>
<b>1. Allgemeines</b>		<b>8</b>
Verfahren / Zuständigkeit	Art. 11	8
<b>2. Baulandmobilisierung, Mehrwertabgabe</b>		<b>8</b>
Baulandmobilisierung	Art. 12	8
Mehrwertabgabe	Art. 13	9
<b>3. Zonenplan</b>		<b>9</b>
A. Bauzonen		9
a) Regelbauweise, Begriffe, Messweisen		9
Regelbauweise	Art. 14	9
Zonenschema	Art. 15	9
IVHB-Begriffe (Masse)	Art. 16	11
Ausnützungsziffer / Mindestausnutzung	Art. 17	12
Nutzungsübertragung / Abparzellierung	Art. 18	12
Fassaden- und Gesamthöhe	Art. 19	12
Gebäudelänge (IVHB 4.1)	Art. 20	13
Grenz- und Gebäudeabstände (IVHB 7.1, 7.2), Mehrlängenzuschlag	Art. 21	13
Strassenabstände	Art. 22	14
Abstände zur Landwirtschaftszone und zu anderen Nichtbauzonen	Art. 23	15
b) Zonenvorschriften		15
Kernzone	Art. 24	15
Wohnzone	Art. 25	16
Wohnmischzone	Art. 26	17
Industrie- und Gewerbezone	Art. 27	17
Industrie- und Gewerbezone Farsch*	Art. 28	17
Arbeitsplatzzone Vicrusch mit fakultativer Folgeplanung	Art. 29	17

Zone für Energieverteilanlagen	Art. 30	19
Bahnhofzone	Art. 31	19
Platzzone	Art. 32	20
Schrebergartenzone	Art. 33	20
B. Schutzzonen		20
Trockenstandortzone	Art. 34	20
Zone Wildtierkorridor	Art. 35	21
C. Weitere Zonen		21
Kompostierzone	Art. 36	21
Zone für Sport und Freizeitnutzungen	Art. 37	21
Zone für Fahrende	Art. 38	21
Zone Waldfrieden	Art. 39	22
D. Weitere Festlegungen		22
Folgeplanungen	Art. 40	22
<b>4. Genereller Gestaltungsplan</b>		<b>22</b>
Geschützte Bauten, partiell zu erhaltende Bauten	Art. 41	22
Geschützte Natur- und Kulturobjekte	Art. 42	22
Freihaltebereich	Art. 43	23
<b>5. Genereller Erschliessungsplan</b>		<b>23</b>
A. Erschliessungsanlagen		23
Allgemeines	Art. 44	23
Bereich mit Konzeptpflicht (Erschliessung)	Art. 45	23
Verkehrswege der Grob- und Feinerschliessung	Art. 46	24
Fuss-, Wander- und Radwege, Mountainbikerouten	Art. 47	24
Land- und Forstwirtschaftswege	Art. 48	24
Öffentliche Parkierungsanlagen / Bushaltestellen	Art. 49	25
Versorgungs- und Entsorgungsanlagen	Art. 50	25
B. Rechtliche Wirkungen der Festlegungen im GEP		25
Verkehrswege der Grob- und Feinerschliessung	Art. 51	25
Fuss-, Wander- und Radwege, Mountainbikerouten	Art. 52	26
Öffentliche Leitungen	Art. 53	26
<b>6. Folgeplanungen</b>		<b>26</b>
Allgemeines	Art. 54	26
Abweichungen von der zonengemässen Regelbauweise	Art. 55	27
Arealplan Dorfplatz	Art. 56	27
<b>IV. Erschliessungsordnung</b>		<b>28</b>
<b>1. Allgemeines und Finanzierung</b>		<b>28</b>
Erschliessungsgesetzgebung	Art. 57	28
Finanzierung	Art. 58	28
Erschliessungsprogramm	Art. 59	29

<b>2.</b>	<b>Ausführung, Betrieb, Unterhalt und Erneuerung</b>		<b>29</b>
	Öffentliche Erschliessungsanlagen	Art. 60	29
	Schneeräumung	Art. 61	30
	Private Erschliessungsanlagen	Art. 62	30
	Sanierungsquartierplanungen	Art. 63	31
<b>3.</b>	<b>Gemeinschaftsanlagen, Mitbenützungsrechte, Notweg- und Notankerrechte</b>		<b>31</b>
	Gemeinschaftsanlagen	Art. 64	31
	Mitbenützung privater Anlagen, Notweg- und Notankerrecht	Art. 65	31
<b>V.</b>	<b>Kommunale Bauvorschriften</b>		<b>33</b>
<b>1.</b>	<b>Sicherheit und Gesundheit</b>		<b>33</b>
	Sicherheit und Gesundheit, Wohnhygiene	Art. 66	33
	(Dach-)Wasser und Schnee	Art. 67	33
	Aussenbeleuchtung	Art. 68	33
	Vermessungswerk	Art. 69	34
<b>2.</b>	<b>Gestaltung</b>		<b>34</b>
	Allgemeines	Art. 70	34
	Dächer	Art. 71	34
	Nebenräume und Velounterstände	Art. 72	35
	Balkone und Fassaden	Art. 73	36
	Umgebungsgestaltung und Einfriedung	Art. 74	36
	Terrainveränderungen, Böschungen, Stütz- und Futtermauern	Art. 75	36
	Reklamen, Baureklamen	Art. 76	37
	Strassen, Hausnamen und Nummern	Art. 77	37
	Solaranlagen	Art. 78	37
	Lagerung von Siloballen	Art. 79	37
<b>3.</b>	<b>Verkehr, Versorgung und Entsorgung</b>		<b>38</b>
	A. Allgemeines		38
	Verkehrssicherheit	Art. 80	38
	Zu- und Ausfahrten	Art. 81	38
	B. Pflichtparkplätze		39
	Abstellplätze für Motorfahrzeuge	Art. 82	39
	C. Arten der Pflichterfüllung		40
	Realerfüllung	Art. 83	40
	Ersatzabgabe und nachträgliche Realerfüllung	Art. 84	40
	D. Versorgung und Entsorgung		41
	Abwasser	Art. 85	41
	Mobilfunksendeanlagen	Art. 86	41
<b>4.</b>	<b>Öffentlicher und privater Grund und Luftraum</b>		<b>42</b>
	Nutzung des öffentlichen Grundes und Luftraums	Art. 87	42
	Campieren, Aufstellen von Wohnwagen und Wohnmobilen	Art. 88	42

	Nutzung des Privateigentums für öffentliche Zwecke	Art. 89	42
<b>VI.</b>	<b>Besitzstand und Ausnahmen</b>		<b>43</b>
	Besitzstand innerhalb der Bauzonen	Art. 90	43
	Ausnahmen innerhalb und ausserhalb der Bauzonen	Art. 91	44
<b>VII.</b>	<b>Formelles Baurecht</b>		<b>44</b>
	Allgemeines	Art. 92	44
	Vereinfachtes Baubewilligungsverfahren, Anzeigepflichten	Art. 93	44
	Baugesuch / Baugesuchsunterlagen	Art. 94	44
	Revers	Art. 95	47
	Verfahrenskosten	Art. 96	47
<b>VIII.</b>	<b>Rechtsschutz</b>		<b>47</b>
	Rechtsschutz	Art. 97	47
<b>IX.</b>	<b>Vollzugs-, Übergangs- und Schlussbestimmungen</b>		<b>47</b>
	Vollzug	Art. 98	47
	Übergangsbestimmung zur Teilrevision von Art. 27 / 2018 (Mehrwertabgabe)		
		Art. 99	48
	Schlussbestimmungen	Art. 100	49
	Inkrafttreten	Art. 101	49

## I. Allgemeines

### Geltungsbereich und Zweck

Art. 1

- 1 Das Baugesetz gilt für das ganze Gemeindegebiet. Es dient der zielgerichteten räumlichen Entwicklung des Siedlungs- und Landschaftsraums im kommunalen und regionalen Zusammenhang und regelt das Bau- und Planungswesen, soweit die Gemeinde hierfür zuständig ist.
- 2 Bei Planungen und bei der Erteilung von Baubewilligungen sind neben den kommunalen Vorschriften die einschlägigen Bestimmungen des eidgenössischen und kantonalen Rechts einzuhalten.
- 3 Die von Berufsorganisationen aufgestellten Normen (SIA-Normen, VSS-Normen und dergleichen) gelten bei der Beurteilung von Bauvorhaben als Richtlinien sinngemäss.

### Regionale Zusammenarbeit

Art. 2

- 1 Die Gemeinde arbeitet in Fragen der Raumentwicklung aktiv mit den benachbarten Gemeinden und mit der regionalen Organisation zusammen. Sie wirkt insbesondere in überkommunalen Richtplanungen sowie bei der Erfüllung weiterer überkommunaler Raumentwicklungsaufgaben mit. Sie kann Verpflichtungen zur Zusammenarbeit (Kooperationen) im regionalen Rahmen eingehen und die gemeinsamen Bestrebungen anteilmässig mitfinanzieren.
- 2 Die Gemeinde kann Aufgaben im Bereich des formellen Baurechts wie Bauberatung, Baukontrolle und dergleichen gemeinsam mit anderen Gemeinden oder regional lösen. Die Entscheidkompetenzen bleiben indessen bei der Gemeinde. Einzelheiten sind in geeigneter Form zu regeln.

### Boden- und Baulandpolitik

Art. 3

Die Gemeinde fördert die Verwirklichung der raumplanerischen Ziele durch eine den örtlichen Verhältnissen angepasste aktive Boden- und Baulandpolitik.

### Baubehörde

Art. 4

- 1 Baubehörde ist - vorbehältlich Art. 93 - der Gemeindevorstand.
- 2 Der Baubehörde obliegt im Rahmen der Zuständigkeit der Gemeinde der Vollzug dieses Gesetzes sowie die Anwendung eidgenössischer und kantonalen Vorschriften.

- 1 Die Baukommission besteht aus drei Mitgliedern. Das mit dem Bauwesen betraute Mitglied des Gemeindevorstandes ist von Amtes wegen Mitglied und Präsidentin bzw. Präsident der Baukommission.
- 2 Die Baukommission konstituiert sich selbst. Sie ist beschlussfähig, wenn mindestens zwei Mitglieder anwesend sind. Kann die Beschlussfähigkeit nicht erreicht werden, entfällt die Aufgabe gemäss Absatz 3. Bei Stimmgleichheit fällt die oder der Vorsitzende den Stichentscheid.
- 3 Die Baukommission prüft Baugesuche auf ihre Rechtmässigkeit und hält das Resultat ihrer Prüfung in einer verwaltungsinternen Stellungnahme zuhanden der Baubehörde fest.
- 4 Die Baukommission kann - wenn sie es als zweckmässig erachtet - mit der Bauherrschaft und den Einsprechenden eine Mediation durchführen. Es soll versucht werden, in formloser Verhandlung allfällige Differenzen und Meinungsverschiedenheiten zu beheben. Die Aussagen der Parteien werden weder protokolliert noch im späteren Entscheidverfahren verwendet, sofern sie nicht übereinstimmend Gegenteiliges beschliessen.

- 1 Der Gemeindevorstand kann bei Bedarf eine Planungskommission einsetzen. Das mit dem Bau- und Planungswesen betraute Mitglied des Gemeindevorstandes gehört der Planungskommission von Amtes wegen an.
- 2 Die Planungskommission bereitet die Planungsmassnahmen zuhanden der Baubehörde vor.

- 1 Die Baubehörde und die Baukommission können externe Fachleute zur vertieften und unabhängigen Beurteilung und Bearbeitung von rechtlichen, technischen, energetischen oder gestalterischen Fragen beiziehen.
- 2 Die Gemeinde kann sich an den Kosten für die Gestaltungsberatung nach Massgabe des öffentlichen Interesses beteiligen.

- 1 Die Gemeinde betreibt ein Bauamt.
- 2 Der Gemeindevorstand bestimmt die Aufgaben des Bauamtes. Er kann einzelne Aufgaben bzw. Aufgabenbereiche des Bauamtes auch durch externe Fachleute bearbeiten lassen.

## II. Kommunale Richtplanung, kommunales räumliches Leitbild

Inhalt, Zuständigkeit und Verfahren

Art. 9

- 1 Kommunale und regionale Leitbilder und Raumentwicklungskonzepte können von der Gemeinde in einem kommunalen Richtplan umgesetzt werden.
- 2 Zuständig für den Erlass und die Änderung von Richtplänen ist der Gemeindevorstand.
- 3 Der Gemeindevorstand lässt den Entwurf für den kommunalen Richtplan in der Gemeinde während 30 Tagen öffentlich auflegen und gibt die Auflage im amtlichen Publikationsorgan der Gemeinde und im Kantonsamtsblatt bekannt. Während der öffentlichen Auflage kann jedermann beim Gemeindevorstand Vorschläge und Einwendungen einbringen. Dieser prüft die Eingaben und sorgt in geeigneter Form für eine öffentliche Bekanntmachung des Ergebnisses.
- 4 Die Bestimmungen über den kommunalen Richtplan gelten sinngemäss für den Erlass des kommunalen räumlichen Leitbilds (KRL). Letzteres ist nicht behördenverbindlich.

Mitwirkung bei kantonalen und regionalen Richtplänen

Art. 10

Die Mitwirkung bei kantonalen und regionalen Richtplänen richtet sich nach den einschlägigen Verfahrensbestimmungen von Region, Kanton und Bund. Soweit solche fehlen, gelten die Verfahrensvorschriften für die kommunale Richtplanung sinngemäss.

## III. Grundordnung

### 1. Allgemeines

Verfahren / Zuständigkeit

Art. 11

Für das Verfahren und die Zuständigkeit betreffend Erlass und Änderung der Grundordnung gelten die einschlägigen Bestimmungen der kantonalen Raumplanungsgesetzgebung und der Gemeindeverfassung.

### 2. Baulandmobilisierung, Mehrwertabgabe

Baulandmobilisierung

Art. 12

- 1 Betreffend Baulandmobilisierung gelten die einschlägigen Bestimmungen der kantonalen Raumplanungsgesetzgebung.



- 2 Der Zonenplan bezeichnet die vor dem 1. April 2019 eingezonten Flächen, für welche eine Bauverpflichtung gilt (Art. 19g KRG i.V.m. Art. 19d bis 19f KRG). Die Baufrist beträgt 8 Jahre, und zwar beginnend
  - a) für die unüberbauten Parzellen in den Gebieten Ginellas und Ruver - für welche bereits altrechtlich Verfügbarkeitsregelungen bestanden - rückwirkend ab rechtskräftiger Baufreigabe im Arealplan Ginellas-Ruver-Caschners\*, und
  - b) für alle weiteren unüberbauten (Teil-)Parzellen mit Inkrafttreten der vorliegenden Regelung.

\* Gebiete gemäss Art. 10 BauG-2009 bzw. Arealplan Ginellas-Ruver-Caschners vom 19. Juli 2010

## Mehrwertabgabe

Art. 13

Betreffend Mehrwertabgabe gelten die einschlägigen Bestimmungen der kantonalen Raumplanungsgesetzgebung.

## 3. Zonenplan

### A. Bauzonen

#### a) Regelbauweise, Begriffe, Messweisen

## Regelbauweise

Art. 14

- 1 Die Bauweise und das Mass der Nutzung in den Bauzonen richtet sich, soweit in der kantonalen Raumplanungsgesetzgebung Vorschriften über Begriffe und Messweisen fehlen, nach dem Zonenschema und den zugehörigen Begriffsbestimmungen sowie der Interkantonalen Vereinbarung über die Harmonisierung der Baubegriffe (IVHB).
- 2 Liegt ein Grundstück in verschiedenen Bauzonen, sind Ausnützungsziffer, Gebäudeabmessungen und Grenzabstände in jeder Zone für die dort gelegenen Gebäudeteile einzuhalten. Im Übrigen gelten die Vorschriften der Zone, in welcher der grössere Teil des Gebäudes liegt.

## Zonenschema

Art. 15

In den einzelnen Bauzonen gelten folgende Grundmasse:

Art.	Zone	AZ* <sup>5)</sup> (Art. 17)	Fassadenhöhe traufseitig (Art. 19) Meter	Gesamthöhe (Art. 19) Meter	Gebäudelänge (Art. 20) Meter	Grenzabstand (Art. 21) Meter	Mehrlängen- zuschlag (Art. 21)	ES nach LSV <sup>1)</sup>
24	Kernzone (KZ)	1.00	10.4 <sup>2)</sup>	13.4 <sup>2)</sup>	25	3	keiner	III
	Kernzone Gewerbebereich (betr. Voraussetzungen vgl. Art. 24 Abs. 5)	1.20	14.4	17.4	25	3	keiner	III
25	Wohnzone 2 (W2)	0.50 <sup>3)</sup>	7	11	25 <sup>3)</sup>	4	ab 18 m	II
25	Wohnzone 3 (W3)	0.65	10	14	30	4	ab 25 m	II
25	Wohnzone 3 Bahnhof (W3B)	0.80	10	14	30	4	ab 25 m	II
26	Wohnmischzone (WMZ)	0.70	10	14	35	4	ab 25 m	III
27	Industrie- und Gewerbe- zone (IGZ)	-	-	15	-	3	keiner	IV
28	Industrie- und Gewerbe- zone Farsch	-	-	15	-	3	keiner	IV
29	Arbeitsplatzzone Vicrusch mit fakultativer Folgepla- nung (APV)	-	12	12 m, reine Ge- werbebauten 18 m	-	6	keiner	III
31	Bahnhofzone (BH)	-	10	14	35	2.5	keiner	III
28 KRG	Zone für öffentliche Bau- ten und Anlagen (ZöBA)	-	-	-	-	2.5	keiner	II / III <sup>4)</sup>

- 1) Empfindlichkeitsstufe nach Lärmschutzverordnung (LSV; SR 814.41). Aufstufungen gemäss Art. 43 Abs. 2 LSV sind im Zonenplan markiert.
- 2) Werden im Erdgeschoss auf mindestens 60% der realisierten Fläche (aGF) gewerbliche Nutzungen mit einer 3 m übersteigenden Höhe realisiert, so erhöhen sich die Fassadenhöhe traufseitig und die Gesamthöhe um diese Mehrhöhe (effektive Geschosshöhe EG minus 3 m), maximal aber um 0.8 Meter. Bei Beanspruchung dieses Bonus ist die gewerbliche Nutzung im Erdgeschoss im Grundbuch anzumerken und dauernd beizubehalten.
- 3) Entsprechend den Vorgaben in Art. 25 Abs. 2 kann die AZ auf 0.6 und die Gebäudelänge auf 32 Meter erhöht werden.
- 4) Die der ES III zugeordneten Flächen der ZöBA sind im Zonenplan entsprechend gekennzeichnet.
- 5) Bei Gebäuden mit förderungswürdiger Energieeffizienz wird ein AZ-Bonus gewährt wie folgt:
  - Minergie-P: Erhöhung der AZ um 5%
  - Minergie-A: Erhöhung der AZ um 10%

\* Art. 37a KRVO

1 Für die Gegenstand der IVHB bildenden Begriffe und Messweisen gelten die in den Anhängen zur IVHB und den entsprechenden Erläuterungen enthaltenen Umschreibungen. Wo die IVHB konkrete Masse vorbehält, gelten die folgenden Masse:

a) Kleinbauten (IVHB 2.2) und Anbauten (IVHB 2.3):

- maximal 3.00 m traufseitige Fassadenhöhe (IVHB 5.2)
- maximal 5.00 m zulässige Gesamthöhe (IVHB 5.1)
- maximal 25 m<sup>2</sup> anrechenbare Gebäudefläche (IVHB 8.4)

Falls die traufseitige Fassadenhöhe bei Kleinbauten - deren Flachdach als Terrasse genutzt wird - Oberkante einer notwendigen Absturzsicherung zu messen ist, so erhöht sich die maximale traufseitige Fassadenhöhe um das Mass der notwendigen Absturzsicherung; Voraussetzung ist, dass Letztere in Form eines offenen Geländers realisiert wird.

b) Unterniveaubauten (IVHB 2.5):

- maximales Durchschnittsmass  $b$  über dem massgebenden, respektive über dem tiefer gelegten Terrain: 1.30 m
- maximales Mass  $f$  über dem massgebenden, respektive über dem tiefer gelegten Terrain: 2.5 m

c) Vorspringende Gebäudeteile (IVHB 3.4)

- maximal zulässiges Mass  $a$  für die Tiefe: Kernzone 0 m; übrige Zonen 1.5 m
- maximale Summe  $b$  ( $b_1 + b_2 + \dots + b_n$ ) pro Stockwerk und Fassadenabschnitt =  $\frac{2}{5}$  der Länge dieses Fassadenabschnitts

d) Untergeschosse (6.2 IVHB)

- zulässiges Durchschnittsmass  $b$  über der Fassadenlinie: maximal 0.2 m; sofern die Fassadenflucht (3.1 IVHB) des Untergeschosses der Fassadenflucht des darüber liegenden Vollgeschosses entspricht maximal 0.8 m

e) Attikageschoss (6.4 IVHB)

- minimal notwendiger Versatz  $a$ : 3 m entlang von mindestens zwei ganzen Fassaden
- maximale Höhe: 3 m, gemessen ab höchstem Punkt der Dachkonstruktion des obersten Vollgeschoss ohne Brüstung bis Oberkante der Dachkonstruktion des Attikageschosses mit Brüstung

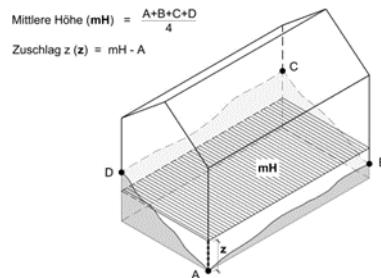
- 1 Die im Zonenschema festgelegten Ausnützungsziffern (AZ) sind nach Massgabe der kantonalen Raumplanungsgesetzgebung und nachfolgenden Bestimmungen einzuhalten.
- 2 Neubauten und neubauähnliche Umgestaltungen bestehender Bauten werden grundsätzlich nur bewilligt, wenn die Ausnützungsziffer zu mindestens 80% ausgeschöpft wird.
- 3 Werden Ausnahmen zugelassen, sind Bauten so zu platzieren, dass die Mindestausschöpfung des Nutzungsmasses gemäss Absatz 2 später noch sinnvoll möglich ist. Die Bauherrschaft hat nachvollziehbar aufzuzeigen, wie und wo eine Nachverdichtung nachträglich in baulicher und funktionaler Hinsicht sinnvoll realisiert werden kann.

- 1 Die Baubehörde kann Nutzungsübertragungen zwischen angrenzenden oder bloss durch Strassen, Bäche oder Bahnen getrennten Grundstücken innerhalb der gleichen Bauzone (mit denselben Nutzungsvorschriften) zulassen, sofern ein entsprechender Vertrag zwischen den betroffenen Grundeigentümern vorliegt und keine öffentlichen Interessen entgegenstehen. Vorbehalten bleiben weitergehende Nutzungsverlegungen nach den Anordnungen des Generellen Gestaltungsplanes oder einer Folgeplanung.
- 2 Nutzungsübertragungen sind im Grundbuch anzumerken.
- 3 Bei Abparzellierungen dürfen die abgetrennten Flächen nur soweit überbaut werden, als das vorgeschriebene Nutzungsmass über das ganze ursprüngliche Grundstück eingehalten wird.

- 1 Die traufseitigen Fassadenhöhen (IVHB 5.2) und die Gesamthöhe (IVHB 5.1) von Gebäuden dürfen die Werte gemäss Zonenschema nicht überschreiten.
- 2 Bei Flachdachbauten gilt die traufseitige Fassadenhöhe gemäss Zonenschema für alle Fassaden, ausgenommen davon ist der Bereich der Fassadenflucht eines allfälligen Attikageschosses (IVHB 6.4, Art. 16 lit. e BauG). Überdies wird die Fassadenhöhe dann nicht bis Oberkante Brüstung gemessen, wenn die Brüstung um mindestens 1.5 Meter gegenüber der Fassadenflucht zurückversetzt ist (IVHB 5.2).
- 3 Bei Abgrabungen gilt für die Fassadenhöhe sowie für die Gesamthöhe im Bereich der Fassadenflucht das abgegrabene Terrain als massgebliches Terrain (IVHB 1.1). Abgrabungen zur Freilegung des Untergeschosses für Garageneinfahrten bis zu einer Breite von 5.5 m und Hauseingänge werden nicht berücksichtigt.

- 4 Bei Gebäuden in Hanglage (ab 10 % mittlere Hangneigung\*) erhöhen sich die maximal zulässige Gesamthöhe und Fassadenhöhe um den Zuschlag z. Kein solcher Zuschlag gilt (a) in der Kernzone (b) bei traufständig zum Hang stehenden Satteldachbauten für die Bergfassade und die Gesamthöhe sowie (b) bei Pultdachbauten.
- 5 Der Zuschlag z entspricht der Differenz zwischen der mittleren Höhe in m ü. M. aller Hauptgebäudeecken und der Höhe der tiefstgelegenen Hauptgebäudeecke entlang der Fassadenlinie, gemessen ab gewachsenem Terrain. Der Zuschlag z beträgt maximal 2.5 Meter.
- 6 Bei Gebäuden, die in der Höhe oder Situation um mindestens 3 m gestaffelt sind, werden die Fassaden- sowie Gesamthöhe und der Zuschlag z für jeden Gebäudekörper separat ermittelt.

\* Mittlere Hangneigung in nachstehender Skizze:  $(\text{Neigung D-A} + \text{Neigung C-B}) \div 2$



#### Gebäudelänge (IVHB 4.1)

Art. 20

- 1 Gebäude (Ziff. 2 IVHB), die das massgebende Terrain (Art. 19 Abs. 3 sinngemäss) überragen, dürfen die Gebäudelänge gemäss Zonenschema nicht überschreiten.
- 2 Die Gebäudelänge von unterirdischen Bauten (IVHB 2.4) beziehungsweise unterirdischen Teilen von Unterniveaubauten (IVHB 2.5) ist nicht beschränkt.

#### Grenz- und Gebäudeabstände (IVHB 7.1, 7.2), Mehrlängenzuschlag

Art. 21

- 1 Die Grenz- und Gebäudeabstände sind unter dem Vorbehalt von Unterschreitungen gemäss der kantonalen Raumplanungsgesetzgebung einzuhalten.
- 2 Ist im Zonenschema ein Mehrlängenzuschlag ab einer bestimmten Länge vorgesehen und überschreitet die Gebäudelänge (IVHB 4.1) und/oder -breite diese Länge, so vergrössert sich der im Zonenschema definierte Grenzabstand gegenüber der betreffenden Fassade um 1/3 der entsprechenden Mehrlänge.
- 3 Der minimale Gebäudeabstand ergibt sich aus der Summe der einzuhaltenden Grenzabstände.

- 4 Gegenüber Altbauten, die den gesetzlichen Grenzabstand nicht einhalten, bemisst sich der Gebäudeabstand aus der Summe des tatsächlichen Grenzabstandes der Altbaute und dem gesetzlichen Grenzabstand der Neubaute, sofern nicht zugunsten der Altbaute ein Näherbaurecht besteht oder überwiegende öffentliche Interessen die Einhaltung des gesetzmässigen Gebäudeabstandes verlangen.
- 5 In der Kernzone gilt abweichend von Absatz 1 und 3 Folgendes:
  - Dachvorsprünge, Vordächer und Vortreppen dürfen maximal 1 m in den Grenzabstand hineinragen; im Übrigen dürfen in der Kernzone vorspringende Gebäudeteile nicht in den Grenzabstand hineinragen.
  - Der minimale Gebäudeabstand gemäss KRG darf gestützt auf Art. 77 KRG nicht unterschritten werden; ausgenommen davon sind An- und Kleinbauten.
- 6 Unterirdische Bauten (IVHB 2.4), jene Teile von Unterniveaubauten (IVHB 2.5), die das massgebende Terrain nicht überschreiten sowie generell unterirdische Gebäudeteile müssen unter Vorbehalt strengerer Strassenabstandsvorschriften (Art. 22) keinen Grenzabstand einhalten.
- 7 Wo das Baugesetz keine Grenzabstände vorschreibt, für An- und Kleinbauten sowie für jene Teile von Unterniveaubauten, die das massgebende Terrain überragen, gelten die minimalen Abstandsvorschriften der kantonalen Raumplanungsgesetzgebung.
- 8 Der Grenzabstand von Erdsonden für Wärmepumpen beträgt in allen Zonen 2.5 m. Die Erdsonden sind einzumessen und in den Leitungskataster aufzunehmen.
- 9 Vorbehalten bleiben in jedem Fall Baulinien und abweichende Festlegungen in der Grundordnung oder in einer Folgeplanung.

## Strassenabstände

Art. 22

- 1 Bauten und Anlagen haben gegenüber öffentlichen oder öffentlichen Zwecken dienenden Strassen und Trottoirs unter- und oberirdisch einen minimalen Abstand von 2.5 m einzuhalten. Der Mindestabstand von Einfriedigungen zu solchen Strassen beträgt 0.5 m und zu Trottoirs 0.3 m.
- 2 Äste, Sträucher und Lebhäge und dergleichen haben folgende Abstände einzuhalten beziehungsweise sind regelmässig wie folgt zurückzuschneiden:
  - Angrenzend an Strassen ist dauernd ein Lichtraumprofil mit einer Höhe von 5 m und einem Strassenabstand von 0.5 m freizuhalten.
  - Angrenzend an Trottoirs ist dauernd ein Lichtraumprofil mit einer Höhe von 3.5 m und einem Trottoirabstand von 0.3 m freizuhalten.

- Bei rechtmässig vor Inkrafttreten dieser Bestimmung mit geringerem Abstand realisierten Pflanzungen kann die Baubehörde aus Gründen der Verhältnismässigkeit temporär Abstandsunterschreitungen tolerieren, wenn keine überwiegenden öffentlichen Interessen (Verkehrssicherheit etc.) entgegenstehen.
- 3 Für vorspringende Gebäudeteile gilt Art. 55 Abs. 3 KRG sinngemäss.
  - 4 Die Baubehörde kann – in der Regel gegen Revers – Unterschreitungen bewilligen, wenn es die Verhältnisse erlauben.
  - 5 Vorbehalten bleiben in jedem Fall Baulinien, die Strassenabstandsvorschriften der kantonalen Strassengesetzgebung sowie abweichende Festlegungen in der Grundordnung oder in einer Folgeplanung.

#### Abstände zur Landwirtschaftszone und zu anderen Nichtbauzonen

Art. 23

- 1 An- und Kleinbauten sowie jene Teile von Unterniveaubauten, die das massgebende Terrain überragen, haben zur Landwirtschaftszone - unabhängig vom Verlauf der Grundstücksgrenzen - einen Abstand von mindestens 1 Meter einzuhalten. Für alle übrigen oberirdischen Gebäude gilt ein Mindestabstand von 2.5 Metern. Betreffend Messweise gilt Ziff. 7.1 IVBH (Grenzabstand) sinngemäss.
- 2 Der Abstand zu anderen Nichtbauzonen ist im Einzelfall gestützt auf das übergeordnete Recht festzulegen.

#### b) Zonenvorschriften

##### Kernzone

Art. 24

- 1 In der Kernzone soll die Eigenart des Ortsbildes erhalten und – unter Berücksichtigung qualitativer Anforderungen – zeitgemäss erneuert werden.
- 2 Die Kernzone ist bestimmt für Wohnzwecke, für mässig störende Dienstleistungs- und Produktionsbetriebe sowie für Gastgewerbebetriebe.
- 3 Bauten, Anlagen und Freiräume sind (a) architektonisch gut zu gestalten und haben sich (b) gut in das Orts-, Quartier- und Strassenbild einzuordnen. Konkret zählen dazu namentlich
  - die Lage und Stellung der Bauten;
  - die Grösse der Baukörper;
  - die Wirkung der Bauten im Strassenraum;
  - die Form, Staffelung und Gliederung der Baumasse;
  - die Dach- und Dachgeschossgestaltung;

- die Fassadengliederung;
- das Material- und Farbkonzept;
- die Terrain- und Umgebungsgestaltung (Art. 74).

4\* Für Bauvorhaben in der Kernzone wird in der Regel eine Bauberatung verlangt.

5 Im Gewerbebereich gemäss Generellem Gestaltungsplan gilt Folgendes:

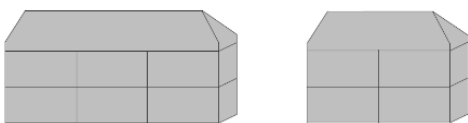
- Werden im Erdgeschoss auf mindestens 60% der realisierten Fläche (aGF) gewerbliche Nutzungen realisiert und dauernd beibehalten, so dürfen (innerhalb des Gewerbebereichs) abweichend von der Regelbauweise (Art. 15) eine AZ von 1.2 und eine um je maximal 4 Meter erhöhte Gesamt- und traufseitige Fassadenhöhe realisiert werden.
- Nicht anwendbar im Zusammenhang bzw. in Kombination mit den vorerwähnten Abweichungen sind Art. 15 FN 2 (abweichende Höhen bei Gewerbenutzung) und - betreffend Nutzungsübertragungen auf Parzellen ausserhalb des Gewerbebereichs - Art. 18. Überdies können Ausnahmen von Art. 74 Abs. 1 Al. 1 und 2 gewährt werden.
- Im Rahmen einer projektbezogenen Arealplanung darf der Gewerbebereich unter Wahrung der konzeptionellen Vorgaben in der Grundordnung massvoll ausgedehnt werden.
- Bei Beanspruchung der Abweichungen gemäss Al. 1 ist die damit verbundene Verpflichtung zur dauernden gewerblichen Nutzung des Erdgeschosses im Grundbuch anzumerken.

\* Hinweis: Die weiteren Regelungen von Abs. 4 werden inhaltlich unverändert in den Art. 74 verschoben.

## Wohnzone

Art. 25

- 1 Die Wohnzone ist für Wohnnutzungen bestimmt. Dienstleistungs- und Produktionsbetriebe sind zulässig, sofern sie aufgrund ihrer optischen Erscheinung, ihres Charakters und ihrer Auswirkungen auf Raum, Umwelt, Erschliessung und Befindlichkeit in ein Wohnquartier passen.
- 2 In der Wohnzone 2 kann die Baubehörde zwecks Realisierung von Reiheneinfamilienhäusern im Baubewilligungsverfahren Abweichungen von der AZ (0.6 statt 0.5) und der Gebäudelänge (max. 32 m statt max. 25 m) gestatten. Voraussetzung ist neben einer positiven Beurteilung durch die Gestaltungsberatung (kumulativ),
  - dass minimal drei zusammengebaute selbstständige Hauseinheiten mit je zwei Vollgeschossen realisiert werden, allenfalls auch ergänzt mit Doppeleinfamilienhäusern





- dass die Aussenflächen im Wesentlichen als qualitativ hochstehende Grünflächen (Biodiversität, Versickerungsfähigkeit, Klimaregulierung, Nutzungsvielfalt), Spielflächen oder dergleichen gestaltet und beibehalten werden, und
- dass im Vergleich zu Art. 73 KRG eine leicht erhöhte Gestaltungsqualität realisiert wird.

#### Wohnmischzone

Art. 26

Die Wohnmischzone ist für Wohnnutzungen sowie für Dienstleistungs- und Produktionsbetriebe bestimmt.

#### Industrie- und Gewerbezone

Art. 27

- 1 Die Industrie- und Gewerbezone ist für Produktions- und Dienstleistungsbetriebe mit zugehörigem betriebsgebundenem Wohnraum bestimmt.
- 2 Betriebsgebunden ist der Wohnraum für Betriebsinhaber und Erwerbstätige, deren Arbeitsplatz sich innerhalb derselben Industrie- und Gewerbezone befindet.
- 3 Zu Wohnzwecken darf 20% der realisierten Geschossfläche genutzt werden, maximal jedoch 600 m<sup>2</sup> pro Grundstück.

#### Industrie- und Gewerbezone Farsch\*

Art. 28

- 1 Die Industrie-Gewerbezone Farsch ist bestimmt für die Ansiedlung gewerblicher und industrieller Betriebe, im Sinne der bisherigen Nutzung oder welche in Zusammenhang mit dem Standort stehen.
- 2 Nicht zulässig sind Bauten und Anlagen wie z.B. Einkaufszentren, Verteilzentren u.ä., aber auch Nutzungen, die das Gebiet landschaftlich dominieren.
- 3 Das östliche Teilgebiet ist von Bauten möglichst freizuhalten. Anlagen sollen sich entsprechend dem Standort unterordnen.
- 4 Für die Bewilligung von Bauvorhaben wird ein vom Gemeindevorstand genehmigtes Konzept verlangt.

\* Vorläufig gilt die Zonenvorschrift gemäss Art. 25a BauG-1988 (RB Nr. 724 vom 7. Juli 2009)

#### Arbeitsplatzzone Vicrusch mit fakultativer Folgeplanung

Art. 29

- 1 Die Arbeitsplatzzone Vicrusch mit fakultativer Folgeplanung gliedert sich gemäss Generellem Gestaltungsplan (GGP) in einen Produktions- und Dienstleistungsbereich sowie einen Produktions-, Dienstleistungs- und Wohnbereich.

- 2 Die Produktions- und Dienstleistungsbereiche gemäss GGP sind bestimmt für Produktions- und Dienstleistungsbetriebe mit hoher Wertschöpfung oder hoher Arbeitsplatzdichte. Ausgeschlossen sind (a) Nutzungen mit grossem Landbedarf im Verhältnis zur Anzahl Arbeitsplätze, wie produktionsunabhängige Lagerhallen, Verkaufsgeschäfte, Fachmärkte, Logistikbetriebe, Autogaragen, Freizeitparks und dergleichen sowie (b) mehr als insgesamt 50 oberirdische Parkplätze.
- 3 Im Produktions-, Dienstleistungs- und Wohnbereich gemäss GGP gilt Absatz 2. Zusätzlich darf im Umfang von maximal 5'840 m<sup>2</sup> anrechenbare Geschossfläche (aGF) auch eine Wohnnutzung realisiert werden. Diese Wohnnutzung steht dem jeweiligen Eigentümer von Parzelle 344 zu und kann mittels schriftlicher (im Grundbuch anzumerkender) Vereinbarung auf beliebige andere Parzellen im Produktions-, Dienstleistungs- und Wohnbereich übertragen werden. Die Wohnnutzung inkl. Umschwung und Parkierung darf in der Projektion maximal 1/2 der im Produktions-, Dienstleistungs- und Wohnbereich vorhandenen anrechenbaren Grundstückfläche (aGSF) beanspruchen und muss eine Mindestdichte von 0.8 erreichen.
- 4 Für die Realisierung von Gebäuden ausserhalb des im Generellen Gestaltungsplans definierten "Baubereichs Hochbauten" gilt die Regelbauweise gemäss Zonenschema (Art. 15).
- 5 Betreffend Parkplätze gilt in der Arbeitsplatzzone Vicrusch abweichend von Art. 82 ff. Folgendes: (a) Solange nicht mindestens 50% aller Parkplätze unterirdisch oder in einem unteren von mehreren Park- / Gebäudegeschossen angeordnet sind, dürfen über die erforderlichen Pflichtparkplätze gemäss Art. 82 ff. hinaus keine weiteren Abstellplätze realisiert werden. (b) Für Produktions- und Dienstleistungsflächen sind minimal 50% der in Art. 82 ff. vorgesehenen Pflichtparkplätze zu realisieren.
- 6 Die im Generellen Erschliessungsplan eingezeichnete "vorläufige Erschliessungsstrasse" innerhalb der Arbeitsplatzzone Vicrusch mit fakultativer Folgeplanung dient vorbehältlich Absatz 7 lit. a als südliche Erschliessung des Quartiers Ginellas.
- 7 Bei Bedarf kann über die Arbeitsplatzzone Vicrusch ein Arealplan mit folgendem Inhalt erlassen werden:
  - a) Im Arealplan kann die Linienführung der im Generellen Erschliessungsplan eingezeichneten "vorläufigen Erschliessungsstrasse" zwecks Optimierung der Nutzung innerhalb der Arbeitsplatzzone Vicrusch geändert werden. Die besagte Erschliessungsstrasse kann bei Bedarf beispielsweise an die südliche oder nördliche Grenze der Arbeitsplatzzone Vicrusch verschoben werden.
  - b) Der Arealplan kann im Interesse einer zweckmässigen Arbeitsplatznutzung den im Generellen Gestaltungsplan definierten «Baubereich Hochbauten» erweitern und/oder neue Baubereiche vorsehen, wobei (a) die Grenz- und Gebäudeabstände und der Zusammenbau mehrerer Baukörper nach architektonischen Kriterien frei festgelegt werden können, (b) die Gesamthöhe generell bis 18 Meter betragen, (c) von der Einschränkung gemäss Absatz 3 Satz 3 abgewichen werden und (d) die Wohnnutzung in den Produktions- und Dienstleistungsbereich verschoben werden darf. Für

die Ausscheidung derartiger Baubereiche gelten im Übrigen folgende Voraussetzungen:

- Es ist ein zweckmässiges Richtprojekt aufzuzeigen, welches die gesamte Arbeitsplatzzone Vicrusch umfasst und eine angemessene bauliche Dichte sowie eine ansprechende Gestaltung aufweist;
  - allfällige zusätzliche Einschränkungen von Grundeigentümern der unmittelbar angrenzenden Nachbarparzellen sind auf ein verträgliches Mass zu beschränken und der Übergang von Arbeitsplatzzone zur Wohnzone optimal zu gestalten;
  - der verkehrlichen Erschliessungssituation betreffend Individualverkehr, Langsamverkehr / Fusswegverbindung und der Parkierung ist angemessen Rechnung zu tragen.
- 8 Technisch bedingte Dachaufbauten dürfen die gemäss Baugesetz oder Gestaltungsplan zulässige Gesamthöhe überschreiten, soweit dies aus technischen und/oder wirtschaftlichen Gründen erforderlich ist. Gegenüber in der Bauzone liegenden Grundstücken ausserhalb der Arbeitsplatzzone Vicrusch haben derartige Dachaufbauten einen um das Mass der Mehrhöhe erhöhten Grenzabstand einzuhalten, maximal aber 12 Meter.
- 9 Soweit sich die Grundeigentümer nicht privatrechtlich über eine umfassende Neuparzellierung der ganzen Arbeitsplatzzone Vicrusch zur Schaffung zonengemäss nutzbarer Grundstücke inkl. Erschliessung einigen können, ist über die entsprechenden Teilflächen eine Landumlegung durchzuführen.

#### Zone für Energieverteilanlagen

Art. 30

- 1 Die Zone für Energieverteilanlagen ist primär bestimmt für Energieverteilungsanlagen, welche dem Plangenehmigungsverfahren nach Elektrizitätsgesetz unterliegen.
- 2 Ergänzend hierzu sind auch Photovoltaikanlagen zulässig, und zwar unabhängig davon, ob sie dem Plangenehmigungsverfahren nach Elektrizitätsgesetz unterliegen oder nicht.

#### Bahnhofzone

Art. 31

- 1 Die Bahnhofzone ist primär bestimmt für Bauten und Anlagen, die überwiegend dem Bau und Betrieb der Eisenbahn dienen (Eisenbahnanlagen). Für die Bewilligung derartiger Anlagen gilt die Eisenbahngesetzgebung.
- 2 In der Bahnhofzone sind auch nicht dem Plangenehmigungsverfahren nach Eisenbahngesetzgebung unterliegende Wohn-, Dienstleistungs- und/oder Produktionsbetriebe sowie Erschliessungsanlagen zulässig. Es gilt die Regelbauweise gemäss Zonenschema.

- 1 Die Platzzone dient als öffentlicher Freiraum innerhalb des Siedlungsgebiets. Neben Verkehrserschliessungsanlagen sind Bauten und Anlagen mit dieser Zweckbestimmung zulässig (z.B. Parkanlagen, Spielplätze, Musikpavillons, Sitzgelegenheiten, Sanitäranlagen). Unterirdisch sind überdies Tiefgaragen, Zivilschutzanlagen und dergleichen statthaft.
- 2 Bauvorhaben innerhalb der Platzzone und angrenzend an dieselbe sind besonders sorgfältig zu gestalten und durch die Gestaltungsberatung zu begleiten. Bereits bestehende Platzsituation sind qualitativ zu erhalten oder aufzuwerten.
- 3 Die Lage und Ausdehnung der Platzzone darf unter Wahrung der konzeptionellen Vorgaben im Rahmen eines Arealplans geändert werden, wenn damit mindestens die gleichen siedlungsbaulichen Qualitäten erreicht werden.

- 1 Die Schrebergartenzone ist für hobbymässig bewirtschaftete Obst- und Gemüseärten bestimmt.
- 2 Zulässig sind (a) vereinzelte Gewächshäuschen in ordentlichem Zustand und einer maximalen Grundfläche von 8 m<sup>2</sup> sowie (b) eingeschossige, in Holz ausgeführte Gartenhäuschen in Form von Fahrnisbauten oder fahrnisähnlichen Bauten mit einer maximalen Grundfläche von 6 m<sup>2</sup>.
- 3 Bei Bedarf kann der Gemeindevorstand in Form von Ausführungsbestimmungen detailliertere Regelungen betreffend die Gestaltung der Bauten Gartenhäuschen und/oder eine allgemeine Gartenordnung erlassen.
- 4 Bauten gemäss Absatz 2 bedürfen keiner Baubewilligung.

## B. Schutzzonen

- 1 Die Trockenstandortzone umfasst Trockenwiesen und -weiden, deren Fläche und Qualität erhalten werden soll.
- 2 Für die Bewirtschaftung werden Verträge zwischen Kanton und Bewirtschaftern abgeschlossen.
- 3 Zulässig sind neue standortgebundene Bauten und Anlagen, die für die land- oder forstwirtschaftliche Nutzung des Gebietes notwendig sind oder dem Schutz vor Naturgefahren oder einem anderen überwiegenden öffentlichen Interesse dienen, wenn ein Standort

ausserhalb der Trockenstandortzone nicht zumutbar ist. Werden Trockenwiesen und -weiden beeinträchtigt, sind Ersatzmassnahmen zu leisten.

- 4 Für Trockenwiesen und -weiden von nationaler Bedeutung gelten ausschliesslich die Bestimmungen des Bundesrechts.

---

#### Zone Wildtierkorridor

Art. 35

- 1 Die Zone Wildtierkorridor bezweckt, die Durchgängigkeit der Landschaft für Wildtiere und die Funktionsfähigkeit der Wildtierkorridore zu erhalten oder gegebenenfalls wiederherzustellen.
- 2 Neue Bauten und Anlagen sowie Änderungen an bestehenden Bauten und Anlagen sind im Rahmen des Bundesrechts zulässig, sofern sie die Funktionsfähigkeit des Wildtierkorridors nicht beeinträchtigen.
- 3 Bestehende Hindernisse sind nach Möglichkeit zu entfernen.
- 4 Die Fachstelle für Jagd und Fischerei ist bei Bauvorhaben beizuziehen.

### C. Weitere Zonen

---

#### Kompostierzone

Art. 36

Die Kompostierzone ist für die temporäre Lagerung und Bewirtschaftung von kompostierbarem Material und den dafür notwendigen Kleinbauten und Anlagen bestimmt.

---

#### Zone für Sport und Freizeitnutzungen

Art. 37

Die Zone für Sport- und Freizeitnutzungen umfasst jene Gebiete, die für die sportliche Betätigung und die Erholung in der Landschaft bestimmt sind. Damit zusammenhängende, standortgebundene Infrastrukturanlagen sind in untergeordnetem Umfang zulässig.

---

#### Zone für Fahrende

Art. 38

Die Zone für Fahrende umfasst jene Fläche, welche den Fahrenden als Stand- oder Durchgangsort zur Verfügung steht. Zweckgebundene Kleinbauten und Anlagen sind zulässig. Die Nutzung erfolgt entsprechend der vom Gemeindevorstand erlassenen Platzordnung.

- 1 Die Zone Waldfrieden ist für die Nutzung als Waldfriedhof bestimmt.
- 2 Das Friedhof- und Bestattungsgesetz regelt die Modalitäten der Nutzung.

#### D. Weitere Festlegungen

Im Zonenplan oder Generellen Gestaltungsplan werden die Gebiete mit Pflicht zur Folgeplanung festgelegt. Es gilt die Regelung in Art. 54-56.

#### 4. Genereller Gestaltungsplan

- 1 Als geschützte Bauten bezeichnet der Generelle Gestaltungsplan Bauten, die wegen ihrer Architektur, Bausubstanz (sowie allenfalls ihrer Lage und Gestalt) von hohem ortsbaulichem und/oder bauhistorischem Wert sind. Sie sind grundsätzlich zu erhalten und dürfen weder abgebrochen noch ausgekernt werden. Erneuerungen und Umbauten sind unter grösstmöglicher Wahrung der historischen Bausubstanz zulässig. Allfällige Anbauten dürfen das Schutzziel nicht beeinträchtigen.
- 2 Als partiell zu erhaltende Bauten bezeichnet der Generelle Gestaltungsplan Bauten, die wegen ihrer Architektur, Bausubstanz (sowie allenfalls ihrer Lage und Gestalt) von ortsbaulichem und/oder bauhistorischem Wert sind. Die wesentliche äussere Bausubstanz ist - soweit schützenswert - zu erhalten. Eingriffe und Abbruch können gestützt auf eine Interessenabwägung bewilligt werden, wenn sie sich für eine zeitgemässe Nutzung als notwendig erweisen.
- 3 Mit Ausnahme unwesentlicher Sanierungsarbeiten sind Bauvorhaben gemäss Absatz 1 durch die Denkmalpflege und gemäss Absatz 2 durch die Denkmalpflege oder die kommunale Gestaltungsberatung zu begleiten. Eine entsprechende schriftliche Stellungnahme bildet Bestandteil der Baubewilligungsakten.

- 1 Die im Generellen Gestaltungsplan bezeichneten geschützten Natur- und Kulturobjekte und ihre Umgebung sind zu schützen beziehungsweise zu erhalten und dürfen weder zerstört noch beeinträchtigt werden.

- 2 Die im Generellen Gestaltungsplan bezeichneten Fledermausquartiere sind - soweit nicht schon kraft Bundesrecht geschützt - zu erhalten und dürfen weder zerstört noch (z.B. durch Aussenbeleuchtungen) beeinträchtigt werden. Bei Bauvorhaben, welche Fledermausquartiere tangieren, oder bei drohendem Zerfall von Gebäuden, welche Fledermausquartiere beherbergen, ist die vom ANU beauftragte Person für den Fledermausschutz beizuziehen.

---

#### Freihaltebereich

Art. 43

- 1 Als Freihaltebereich bezeichnet der Generelle Gestaltungsplan Aussenräume wie Gärten, Sichtachsen, Freiräume und Übergangsräume in den Landschaftsraum, die für das Ortsbild von besonderer Bedeutung sind.
- 2 Im Freihaltebereich dürfen keine oberirdischen Gebäude und Anlagen neu erstellt werden (Hochbauverbot). Parkierungsflächen sind in der Regel nicht gestattet.

### 5. Genereller Erschliessungsplan

#### A. Erschliessungsanlagen

---

#### Allgemeines

Art. 44

- 1 Der GEP legt in den Grundzügen die Verkehrs-, Versorgungs- und Entsorgungsanlagen der Grund- und Groberschliessung der Bauzonen und anderer Nutzungszonen fest. Er kann auch Anlagen der Feinerschliessung enthalten.
- 2 Wo der GEP für Erschliessungsanlagen der Feinerschliessung lediglich Anschlusspunkte bestimmt, wird die genaue Linienführung der Anlagen im Rahmen einer Folgeplanung oder im Baubewilligungsverfahren festgelegt.
- 3 Für Verkehrsanlagen wie Kantonsstrassen oder Eisenbahnen sowie für Versorgungs- und Entsorgungsanlagen wie Hochspannungsleitungen, Telefonleitungen, bei denen Bund, Kanton oder Dritte Träger sind, gelten die jeweiligen eidgenössischen und kantonalen Vorschriften. Diese Anlagen sind im Generellen Erschliessungsplan mit Hinweis auf den Träger gekennzeichnet.

---

#### Bereich mit Konzeptpflicht (Erschliessung)

Art. 45

- 1 Neubauten im «Bereich mit Konzeptpflicht (Erschliessung)» gemäss GEP dürfen bei etappierter Überbauung nur bewilligt werden, wenn im Baugesuch im Rahmen eines Erschliessungskonzepts nachgewiesen wird, wie der gesamte Bereich zweckmässig erschlossen wird. Soweit für die Erschliessung Drittparzellen beansprucht werden müssen, ist die Zustimmung von deren Eigentümer/innen erforderlich.

- 2 Das im jeweiligen Baubewilligungsverfahren genehmigte Erschliessungskonzept ist verbindlich und wird auf allen betroffenen Parzellen angemerkt. Es kann im Rahmen eines folgenden Baubewilligungsverfahrens jederzeit abgeändert, sofern damit die eingangs erwähnte Zielsetzung gewährleistet wird.
- 3 Kann das gemäss Absatz 1 erforderliche Erschliessungskonzept zufolge Uneinigkeit unter den Grundeigentümerschaft nicht beigebracht werden, ist eine (Erschliessungs-)Quartierplanung durchzuführen.

---

#### Verkehrswege der Grob- und Feinerschliessung

Art. 46

- 1 Die im GEP festgelegten Sammel- und Erschliessungsstrassen sind nach Art und Ausmass dem zu erschliessenden Gebiet anzupassen. Sie sind mit dem übergeordneten Strassen-netz so zu verbinden, dass sie keinen Fremdverkehr anziehen. Wo es die Verhältnisse erfordern, werden die Strassen und Plätze beleuchtet.
- 2 Quartierstrassen sind in der Regel so auszugestalten, dass sie als Aussenräume für gemeinschaftliche Zwecke des Quartiers und als Zufahrt benutzt werden können.

---

#### Fuss-, Wander- und Radwege, Mountainbikerouten

Art. 47

Der GEP bezeichnet die Fuss-, Wander- und Radwege sowie die Mountainbikerouten.

---

#### Land- und Forstwirtschaftswege

Art. 48

- 1 Die im GEP festgelegten Land- und Forstwirtschaftswege dienen den Nutzungen des angeschlossenem Nichtsiedlungsgebiets, insbesondere der land- und forstwirtschaftlichen Bewirtschaftung.
- 2 Sie sind grundsätzlich als Naturstrassen anzulegen und nur dort zu befestigen, wo sich dies aus zwingenden Gründen als notwendig erweist.
- 3 Die Benutzung der Land- und Forstwirtschaftswege richtet sich nach den Vorschriften der Wald- und Meliorationsgesetzgebung sowie der örtlichen Verkehrsregelung der Gemeinde.
- 4 Die Gemeinde erlässt nach Bedarf Nutzungsbeschränkungen für den Langsamverkehr.



- 1 Die Gemeinde sorgt für ein ausreichendes Angebot an öffentlichen Parkierungsanlagen für Motorfahrzeuge und für Fahrräder. Parkierungsanlagen der Grund- und Groberschliessung sowie Parkierungsanlagen ausserhalb der Bauzone bedürfen in der Regel einer Grundlage im Generellen Erschliessungsplan. Beim «Parkplatz mit Sanitäranlagen» können zusätzlich zur Parkierung sanitäre Anlagen erstellt werden.
- 2 Die Gemeinde erlässt bei Bedarf für öffentliche Parkplätze sowie für die von der Gemeinde erstellten Gemeinschaftsanlagen eine Benützungs- und Gebührenordnung.
- 3 Bushaltestellen können in den Generellen Erschliessungsplan aufgenommen werden.

- 1 Der GEP unterscheidet die bestehenden und geplanten Versorgungs- und Entsorgungsanlagen, die für die hinreichende Erschliessung der Bauzonen notwendig sind. Dazu zählen namentlich Anlagen der Trinkwasserversorgung, der Energieversorgung, der Abfallbewirtschaftung und nach Massgabe des Generellen Entwässerungsplans Anlagen der Abwasserbeseitigung.
- 2 Grundstücke in der Bauzone müssen an die im GEP oder in Folgeplanungen festgelegten öffentlichen Leitungen angeschlossen werden.
- 3 Die Benutzung der öffentlichen Versorgungs- und Entsorgungsanlagen richtet sich nach der Erschliessungsgesetzgebung der Gemeinde, soweit in diesem Gesetz keine Regelung enthalten ist.

## B. Rechtliche Wirkungen der Festlegungen im GEP

- 1 Im GEP eingezeichnete, bestehende Sammel- und Erschliessungsstrassen samt den dazugehörigen Ausstattungen sind öffentlich, sofern die Gemeinde über entsprechende Nutzungsrechte (Eigentum, Dienstbarkeiten) verfügt. Sie können im Rahmen ihrer Zweckbestimmung und der örtlichen Verkehrsregelung bzw. den Erschliessungsreglementen von jedermann benutzt werden.
- 2 Soweit es sich bei den im GEP eingezeichneten geplanten oder bestehenden Strassen nicht um Privatstrassen handelt, welche im Privateigentum verbleiben sollen, sorgt die Gemeinde bei Bedarf für den Erwerb der erforderlichen Nutzungsrechte nach den einschlägigen Vorschriften.

- 1 Mit Festlegung im GEP ist der Gemeinde gestützt auf Art. 97 Abs. 1 Ziff. 3 KRG das Enteignungsrecht erteilt für die bestehenden Fuss-, Wander- und Radwege sowie Mountainbikerouten, für welche die Gemeinde noch nicht über die entsprechenden Nutzungsrechte verfügt.
- 2 Für die geplanten Wege gilt Art. 51 Abs. 2 sinngemäss.

- 1 Mit Festlegung im GEP gelten die für die öffentlichen Leitungen benötigten Durchleitungsrechte als erteilt beziehungsweise die Grundeigentümer haben die entsprechenden Leitungen zu dulden. Bei bestehenden Leitungen gilt das Durchleitungsrecht für den Bestand, bei noch nicht realisierten Leitungen wird die exakte Leitungsführung mittels Verfügung konkretisiert. Die Grundeigentümer können die Verlegung solcher Leitungen verlangen, wenn ein gleichwertiger Leitungsverlauf gewährleistet ist und wenn sie die damit verbundenen Kosten übernehmen. Abweichend davon gehen die Verlegungskosten zu lasten der Gemeinde,
  - wenn die Lebensdauer der betreffenden Leitung im Wesentlichen abgelaufen ist, oder
  - wenn das Belassen der Leitung für den Grundeigentümer mit erheblichen Nachteilen verbunden wäre und der Gemeinde aus der Verlegung keine unverhältnismässigen Kosten erwachsen.
- 2 Muss eine im GEP nicht eingezeichnete öffentliche Leitung Privatgrundstücke durchqueren, so sind die Grundeigentümer im Rahmen des Zumutbaren verpflichtet, die Leitung samt zugehöriger Anlagen zu dulden. Die exakte Leitungsführung wird mittels Verfügung konkretisiert. Ändern sich später die Bedürfnisse des belasteten Grundstücks, so ist die Leitung auf Kosten der Gemeinde zu verlegen.
- 3 Allfällige Entschädigungsforderungen werden im Streitfall nach Massgabe des kantonalen Raumplanungsrechts durch die zuständige Enteignungskommission festgesetzt.

## 6. Folgeplanungen

- 1 Für Folgeplanungen (Arealplanungen und Quartierplanungen) gelten die einschlägigen Bestimmungen des kantonalen Raumplanungsrechts.

- 2 Die im Zonenplan oder GGP festgelegte Abgrenzung des Folgeplanungsgebiets ist für jedermann verbindlich. Die Baubehörde kann jedoch zu Beginn oder im Verlauf der Folgeplanung das Verfahren auf weitere Grundstücke ausdehnen, sofern sich dies als notwendig oder zweckmässig erweist.

---

#### Abweichungen von der zonengemässen Regelbauweise

Art. 55

- 1 Im Rahmen von Folgeplanungen können folgende Abweichungen von der zonengemässen Regelbauweise festgelegt werden, wenn damit ein haushälterischer Umgang mit dem Boden bei guter Wohn- und Gestaltungsqualität erreicht wird:
  - a) Die Grenz- und Gebäudeabstände auf Grundstücken im Bezugsgebiet können nach architektonischen Kriterien frei festgelegt werden. Gegenüber Nachbargrundstücken ausserhalb des Plangebiets gelten die Grenz- und Gebäudeabstände der Regelbauweise.
  - b) Die Gebäudelänge gemäss Regelbauweise darf um maximal 25% erhöht werden.
  - c) Abweichend von lit. b darf die Gebäudelänge im Rahmen von Art. 56 Abs. 2 (Arealplan Dorfplatz mit mindestens 750 m<sup>2</sup> publikumsorientierter Gewerbefläche) auf den Parzellen 529 und 672 im Erdgeschoss auf maximal 70 Meter erhöht werden.
  - d) Die Baubehörde kann die Berechnung der Höhen ab neuem Terrain vorschreiben, wenn sich aus gestalterischen Gründen eine Terrainveränderung aufdrängt.
- 2 Für weitergehende Abweichungen im Arealplan gilt das kantonale Recht.

---

#### Arealplan Dorfplatz

Art. 56

- 1 Das Areal Dorfplatz ist im Rahmen einer Gesamtkonzeption als attraktives Dorfzentrum mit hoher gestalterischer Qualität und Identität der Bauten, Anlagen und Freiräume zu entwickeln. Dabei sind namentlich die nachfolgenden Anforderungen zur berücksichtigen und bestmöglich umzusetzen:
  - Präzise ortsbauliche Setzung und volumetrische Ausbildung von Neubauten mit Berücksichtigung der Umgebung.
  - Sehr gute Proportionierung, Gliederung und Gestaltung der Gebäude namentlich betreffend Fassadenstruktur, Materialisierung und Farbgebung.
  - Sorgfältige und hochwertige Gestaltung des Dorfplatzes (Platzzone) und der angrenzenden öffentlichen und öffentlich zugänglichen Bereiche namentlich auch auf den Parzellen 529 und 672.
  - Gute Einordnung in das Orts-, Quartier-, und Landschaftsbild, namentlich sorgfältige Integration von Tiefgaragenrampe(n), von allfälligen auf ein unumgängliches Minimum zu beschränkenden oberirdischen Parkfeldern und von anderen Infrastrukturbauten und -anlagen.

- Sorgfältige und rationelle Erschliessung des Gebiets namentlich auch betreffend Fuss- und Veloverkehr.
  - Angemessener Ersatz der bestehenden Linde, sofern diese nicht erhalten werden kann.
- 2 Im Rahmen der Arealplanung darf die AZ auf den Parzellen 529 und 672 abweichend von Art. 24 Abs. 5 auf maximal 1.3 erhöht werden, wenn
- im Erdgeschoss auf den Parzelle 529 und 672 auf mindestens 750 m<sup>2</sup> für die Belegung des Dorfkerns wichtige publikumsorientierte Gewerbeflächen (z.B. Verkaufslokale) geschaffen und dauernd beibehalten werden,
  - unter Miteinbezug von ausgewiesenen Fachleuten ein (auch den Aussenraum und die Abstimmung auf den Dorfplatz miteinbeziehendes) qualitätssicherndes Varianzverfahren durchgeführt wird, und
  - das Projekt die Voraussetzungen gemäss Absatz 1 sehr gut erfüllt.
- 3 Die im Generellen Erschliessungsplan festgesetzten Ver- und Entsorgungsleitungen dürfen innerhalb des ganzen Arealplangebiets gemäss Absatz 1 zweckmässig verlegt werden.

#### IV. Erschliessungsordnung

##### 1. Allgemeines und Finanzierung

###### Erschliessungsgesetzgebung

Art. 57

- 1 Die Erschliessungsgesetzgebung (Wasserversorgungs-, Abwasserentsorgungs- und Abfallgesetz) regelt in Ergänzung des Baugesetzes die Projektierung, die Erstellung und technische Gestaltung, die Benützung, den Unterhalt und die bedarfsgerechte Erneuerung der öffentlichen und privaten Erschliessungsanlagen, insbesondere in den Bereichen der Wasserversorgung, der Abwasserbehandlung, der Abfallbewirtschaftung sowie der Energieversorgung und der Telekommunikation, soweit nicht einzelne Aufgaben Gemeindeverbindungen, konzessionierten Trägerschaften oder Privaten übertragen sind. Die Erschliessungsgesetzgebung legt die Anschlusspflichten und Anschlussvoraussetzungen fest.
- 2 Vorbehalten bleiben besondere Regelungen im Rahmen von Folgeplanungen.

###### Finanzierung

Art. 58

- 1 Die Grundeigentümer beteiligen sich an den Auslagen der Gemeinde für die Erschliessung mittels Grundeigentümerbeiträgen, Anschluss- und Benützungsgebühren.

- 2 Grundeigentümerbeiträge werden erhoben (a) für Verkehrsanlagen der Grob- und Feinerschliessung, (b) für die Erstellung von Ver- und Entsorgungsanlagen der Feinerschliessung in den Bauzonen sowie (c) für Ver- und Entsorgungsanlagen aller Erschliessungsstufen, die zur Erschliessung von Bauten ausserhalb der Bauzone realisiert werden müssen. Voraussetzung ist, dass den Grundeigentümern aus der Erstellung, Änderung oder Erneuerung solcher Anlagen ein wirtschaftlicher Sondervorteil erwächst.
- 3 Zur Deckung aller nicht durch Beiträge finanzierter Kosten von Ver- und Entsorgungsanlagen der Grund-, Grob- und Feinerschliessung werden Anschlussgebühren und wiederkehrende Gebühren (Grundgebühren, Mengengebühren) erhoben. Vorbehalten bleibt Art. 60a Abs. 2 GSchG.
- 4 Zur Deckung der Kosten der Abfallbewirtschaftung werden Mengengebühren und jährlich wiederkehrende Grundgebühren erhoben.

---

#### Erschliessungsprogramm

Art. 59

- 1 Die Baubehörde ist zuständig für den Erlass des Erschliessungsprogramms.
- 2 Die Baubehörde legt den Entwurf für das Erschliessungsprogramm in der Gemeinde während 30 Tagen öffentlich auf und gibt die Auflage im amtlichen Publikationsorgan der Gemeinde und im Kantonsamtsblatt bekannt. Während der öffentlichen Auflage können Betroffene bei der Baubehörde Vorschläge und Einwendungen einbringen. Diese prüft die Eingaben, entscheidet über allfällige Anpassungen und erlässt das Erschliessungsprogramm.
- 3 Die Baubehörde sorgt dafür, dass die sich aus dem Erschliessungsprogramm ergebenden finanziellen Verpflichtungen aus dem jährlichen Budget der Gemeinde ersichtlich sind.
- 4 Bei wesentlichen Anpassungen des Erschliessungsprogramms ist das Auflageverfahren zu wiederholen.

## 2. Ausführung, Betrieb, Unterhalt und Erneuerung

---

#### Öffentliche Erschliessungsanlagen

Art. 60

- 1 Die gemeindeeigenen Anlagen der Grund- und Groberschliessung werden von der Gemeinde nach Massgabe des Erschliessungsprogramms ausgeführt.
- 2 Anlagen der Feinerschliessung werden von der Gemeinde erstellt, wenn diese einer grösseren Anzahl von Grundstücken dienen. Lehnt die Baubehörde Anträge Interessierter auf Durchführung der Feinerschliessung ab, sind die Antragstellenden befugt, die Anlagen nach den Plänen der Gemeinde als private Erschliessungsanlagen zu erstellen.

- 3 Die Gemeinde sorgt für einen einwandfreien Betrieb und Unterhalt sowie die rechtzeitige Erneuerung aller gemeindeeigenen Anlagen.
- 4 Verunreinigungen von öffentlichen Verkehrsanlagen durch Private sind zu vermeiden. Trotzdem verursachte sowie unvermeidbare Verunreinigungen sind vom Verursacher umgehend auf eigene Kosten zu beseitigen. Verursacht eine Verletzung dieser Vorschrift bei der Gemeinde Aufwendungen, so können diese dem Verursacher zu Selbstkosten in Rechnung gestellt werden.

#### Schneeräumung

Art. 61

---

- 1 Die gemeindeeigenen Verkehrsanlagen werden während des Winters von der Gemeinde offengehalten, soweit es den öffentlichen Bedürfnissen entspricht und es die Gefahrenlage zulässt. Die Baubehörde bezeichnet im Rahmen der von der Gemeinde gesprochenen Kredite die jeweils zu räumenden Verkehrsanlagen.
- 2 Die Gemeinde ist befugt, bei der Schneeräumung den Schnee unter möglicher Schonung von Bauten und Kulturen auf angrenzenden privaten Grundstücken abzulagern. Die betroffenen Grundstücke sind von der Gemeinde nach der Schneeschmelze von Split und Abfällen zu reinigen. Schäden an Bauten, Zäunen oder Pflanzen werden von der Gemeinde vergütet.

#### Private Erschliessungsanlagen

Art. 62

---

- 1 Ausführung, Betrieb (inkl. Schneeräumung), Unterhalt, Erneuerung und Finanzierung von privaten Erschliessungsanlagen ist Sache der Grundeigentümerinnen und Grundeigentümer. Die Anlagen sind dauernd in gutem und funktionsfähigem Zustand zu halten und rechtzeitig zu erneuern. Bei Vernachlässigung dieser Verpflichtung trifft die Baubehörde die erforderlichen Massnahmen. Sofern notwendig, ordnet sie die Ersatzvornahme an.
- 2 Private Erschliessungsanlagen können von der Gemeinde unentgeltlich übernommen werden, sofern sie dem Gemeindegebrauch dienen, den technischen Anforderungen genügen und sich in einem guten Zustand befinden. Es besteht kein Rechtsanspruch auf die Übernahme solcher Strassen durch die Gemeinde.
- 3 Wird die Gemeinde zufolge Eigentumsverzicht Eigentümerin einer privaten Erschliessungsanlage, so sind bei deren Weiterbetrieb jene jeweiligen Grundeigentümer - deren Grundstücke darüber erschlossen werden - weiterhin für Ausführung, Betrieb, Unterhalt, Erneuerung und Finanzierung verantwortlich, und zwar so, wie wenn die besagte Anlage in ihrem Eigentum stehen würde.
- 4 Die Gemeinde kann die Erneuerung (inklusive Planung), den Unterhalt und die Reinigung von privaten Verkehrs-, Versorgungs- oder Entsorgungsanlagen sowie den Winterdienst auf Privatstrassen gegen Verrechnung der Selbstkosten übernehmen, wenn

- a) sich die beteiligten Grundeigentümer nicht einvernehmlich einigen können und es die Mehrheit beantragt, oder
  - b) die Grundeigentümerinnen und die Grundeigentümer ihrer Erneuerungs- / Unterhaltspflicht nicht in genügender Weise nachkommen.
- 5 Die Kosten werden von der Baubehörde nach den in der Raumplanungsgesetzgebung festgelegten Grundsätzen des Beitragsverfahrens auf die Grundeigentümer/innen aufgeteilt. Allfällige betreffend Kostentragung abweichende privatrechtliche Regelungen (z.B. in Dienstbarkeitsverträgen) können berücksichtigt werden, wenn sie genügend klar und widerspruchsfrei sind. Sind die entsprechenden Regelungen unklar oder widersprüchlich, erfolgt die Kostenverteilung im Verfahren vor Gemeinde ausschliesslich nach Satz 1 und für allfälligen Korrekturen haben sich die Grundeigentümer nach Abschluss dieses Verfahrens an den Zivilrichter zu wenden.
- 6 Alternativ zu Absatz 4 kann die Gemeinde auch eine Sanierungsquartierplanung gemäss Art. 63 durchführen.

### Sanierungsquartierplanungen

Art. 63

Zur Erneuerung von öffentlichen und/oder privaten Infrastrukturanlagen eines Quartiers oder bei fehlender klarer rechtlicher Regelungen betreffend Benützung, Unterhalt, Erneuerung und Finanzierung gemeinschaftlich genutzter privater Erschliessungsanlagen kann die Gemeinde Sanierungsquartierpläne, bei Bedarf ergänzt mit einer Landumlegung, erlassen.

### 3. Gemeinschaftsanlagen, Mitbenützungsrechte, Notweg- und Notankerrechte

#### Gemeinschaftsanlagen

Art. 64

Die Baubehörde kann die Grundeigentümerinnen und Grundeigentümer eines Quartiers und benachbarter Grundstücke verpflichten, private Gemeinschaftsanlagen zu erstellen oder auch Dritten gegen angemessene Entschädigung zur Verfügung zu stellen. Die Baubehörde legt in solchen Fällen die Entschädigungen sowie den Kostenanteil für jedes angeschlossene Grundstück fest, und sie regelt, wer in welchem Umfang künftig für den Unterhalt aufzukommen hat. Für grössere Gemeinschaftsanlagen sind Quartierplanverfahren durchzuführen.

#### Mitbenützung privater Anlagen, Notweg- und Notankerrecht

Art. 65

- 1 Die Eigentümerinnen und Eigentümer bestehender privater Leitungen sind verpflichtet, anderen Grundeigentümerinnen und Grundeigentümern die Mitbenützung ihrer Leitungen (inkl. Realisierung der entsprechenden Anschlussleitung) gegen angemessene Entschädigung zu gestatten. Wird das Mitbenützungsrecht bestritten oder können sich die

Parteien nicht über die Entschädigung einigen, so entscheidet die Baubehörde. Im Übrigen gilt für private Durchleitungsrechte das ZGB.

- 2 Die Eigentümerinnen und Eigentümer bestehender privater Verkehrsanlagen können von der Baubehörde verpflichtet werden, anderen Grundeigentümerinnen und Grundeigentümern die Mitbenützung ihrer Anlagen (inkl. Realisierung des entsprechenden Anschlusswerks) gegen angemessene Entschädigung zu gestatten, soweit die Mitbenützung im öffentlichen Interesse liegt.
- 3 Die Baubehörde kann Grundeigentümerinnen und Grundeigentümer im Rahmen eines öffentlichrechtlichen Notwegrechts insbesondere auch verpflichten, ihr Grundstück Dritten als Zufahrt zur Verfügung zu stellen, sofern die nachstehenden Voraussetzungen kumulativ erfüllt sind:
  - die Bauparzelle des Dritten verfügt über keine oder keine genügende Zufahrt,
  - der Dritte kann eine genügende Zufahrt nicht oder nur mit unzumutbaren Kosten erstellen,
  - andere planerische Instrumente (Quartierplanung und dgl.) erscheinen unzweckmäßig oder haben keine Lösung des Erschliessungsproblems gebracht,
  - eine gütliche Einigung ist nachweislich gescheitert, und
  - die Belastung mit der entsprechenden Grunddienstbarkeit oder öffentlichrechtlichen Eigentumsbeschränkung erweist sich für die betroffene Grundeigentümerin bzw. den betroffenen Grundeigentümer als zumutbar.
- 4 Die Baubehörde lässt das verfügte öffentlichrechtliche Notwegrecht nach Rechtskraft auf allen beteiligten Parzellen im Grundbuch anmerken.
- 5 Die Baubehörde kann Grundeigentümerinnen und Grundeigentümer im Rahmen eines öffentlichrechtlichen Notankerrechts verpflichten, ihr Grundstück Nachbarn für das Einbringen von temporären Injektionsankern zur Stabilisierung von Baugrubenwänden während der Bauphase zur Verfügung zu stellen und das Belassen der entspannten Anker zu dulden. Voraussetzung ist,
  - das vorgesehene Bauprojekt kann ohne temporäre Anker überhaupt nicht oder nur mit unzumutbar hohem Aufwand ausgeführt werden,
  - eine gütliche Einigung ist nachweislich gescheitert, und
  - die Belastung des Nachbarn erweist sich für diesen als zumutbar.
- 6 Die Baubehörde regelt die Entschädigungen für die Mitbenützung privater Anlagen durch Dritte sowie wer in welchem Umfang künftig für den Unterhalt aufzukommen hat. Bei Einräumung eines öffentlichrechtlichen Notweg- oder Notankerrechts bestimmt die Baubehörde ferner die vom Begünstigten zu bezahlende, sich nach dem Verkehrswert des eingeräumten Rechts richtende Entschädigung.



## V. Kommunale Bauvorschriften

### 1. Sicherheit und Gesundheit

#### Sicherheit und Gesundheit, Wohnhygiene

Art. 66

- 1 Für Bauten und Anlagen gelten bezüglich Sicherheit und Gesundheit die Vorschriften der kantonalen Raumplanungsgesetzgebung.
- 2 Räume mit Hauptnutzflächen müssen genügend belichtet und belüftet sein. Gegebenenfalls sind durch entsprechende technische Ausrüstungen einwandfreie Verhältnisse zu schaffen.
- 3 Wohn- und Schlafräume jeder Wohnung sind mit Fenstern zu versehen. Die Mehrheit der Schlafräume verfügt über Fenster, die über dem Erdreich liegen, ins Freie führen und in ausreichendem Masse geöffnet werden können; die Fensterfläche hat wenigstens einen Zehntel der Nettogeschossfläche dieses Raumes zu betragen.

#### (Dach-)Wasser und Schnee

Art. 67

- 1 Es ist untersagt, Dachwasser und anderes Abwasser von Grundstücken auf öffentliche Strassen, Wege und Plätze abzuleiten oder Schnee darauf zu deponieren. Vorplätze sind zu entwässern. Dach- und Sickerwasser ist versickern zu lassen oder, wo die örtlichen Verhältnisse dies nicht zulassen, in ein oberirdisches Gewässer einzuleiten. Es darf weder direkt noch indirekt in die Kanalisation geleitet werden, ausser es bestehen speziell für diesen Zweck geschaffene Meteorwasserleitungen.
- 2 Wo Dachtraufen entlang von Strassen verlaufen, haben die Grundeigentümer durch zweckentsprechende Massnahmen dafür zu sorgen, dass Schneerutschungen auf die Strasse ausgeschlossen sind.
- 3 Bei Unterlassung nimmt die Baubehörde die notwendigen Arbeiten auf Kosten der Grundeigentümer vor. Diese Ersatzvornahme erfolgt insbesondere bei Schneeablagerungen, welche den öffentlichen Verkehr beeinträchtigen können.

#### Aussenbeleuchtung

Art. 68

- 1 Die Beleuchtung von Bauten und Anlagen einschliesslich historischer Gebäude und Anlagen sind bewilligungspflichtig.
- 2 Zulässig sind nur solche Beleuchtungseinrichtungen, deren Auswirkungen eine gute Gesamtwirkung der gebauten und natürlichen Umgebung nicht beeinträchtigen.

- 3 Der Betrieb von himmelwärts gerichteten Anlagen, welche keine Sicherheits- oder Beleuchtungsfunktion für Bauten erfüllen (Skybeamer, Laserscheinwerfer, Reklamescheinwerfer oder ähnliche künstliche Lichtquellen), ist untersagt.

---

## Vermessungswerk

Art. 69

Aufwendungen im Zusammenhang mit der Wiederherstellung von Marksteinen oder Polygonpunkten zufolge Bauarbeiten trägt die verursachende Bauherrschaft.

## 2. Gestaltung

---

### Allgemeines

Art. 70

Für die Gestaltung und Einordnung von Bauten und Anlagen gelten die Vorschriften der kantonalen Raumplanungsgesetzgebung.

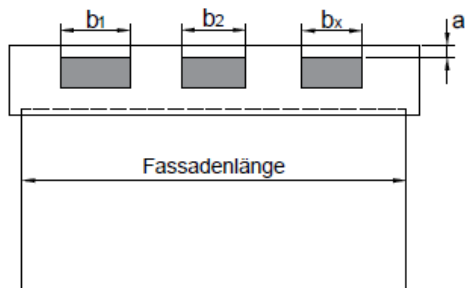
---

### Dächer

Art. 71

- 1 Dächer sind als ästhetisch ansprechende, gestalterische Einheit mit Bezug zur umgebenden Bausubstanz und Siedlungsstruktur gut zu gestalten.
- 2 In der Kernzone sind - ausgenommen bei An- und Kleinbauten - nur Giebel- und Walmdächer mit einer Neigung von mindestens 20° zulässig. Im Rahmen von Folgeplanungen können bei guter Gestaltung, nachvollziehbarer Begründung und positiver Beurteilung durch die Gestaltungsberatung auch andere Dachformen bewilligt werden.
- 3 Technisch bedingte Dachaufbauten (inklusive Liftaufbauten) sind auf ein Minimum zu beschränken und dürfen die Dachfläche nur im minimal erforderlichen Mass überschreiten, welches technisch möglich und wirtschaftlich tragbar ist.
- 4 Bei Giebeldächern, Walmdächern und ähnlichen Dachformen sind Dachaufbauten nur in Form von Giebel- oder Schleppegauben sowie mit folgenden Einschränkungen zulässig:
  - Gaubenbreite:  
Maximal 4 m je Gaube; alle Gauben insgesamt maximal 1/2 der Fassadenlänge des entsprechenden Dachabschnitts

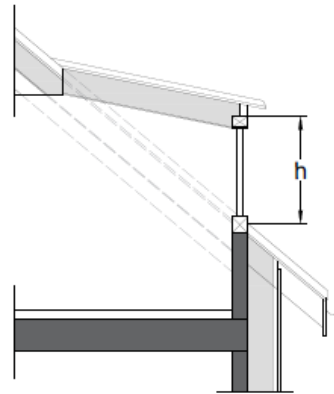
- Gaubenhöhe seitlich:  
Maximal 1.2 m (ab Dachhaut bis OK Pfette)



$a = \text{min. } 0.5 \text{ m}$

$b = \text{max. } 4.0 \text{ m}$

Summe  $b = \text{max. } 1/2 \text{ der Fassadenlänge}$



$h \text{ (Dachhaut bis OK Pfette) } = \text{max. } 1.2 \text{ m}$

- Höchster Punkt von Schleppegauben:  
0.5 m unter dem höchsten Punkt des darüberliegenden Firstes (Oberkante Dachfläche)
  - Es darf jeweils nur eine Gaubenart verwendet und die Dachtraufe darf nicht unterbrochen werden.
- 5 Dacheinschnitte sind ausschliesslich vorgelagert zu Lukarnen, maximal gleich breit wie diese und ohne Unterbrechung der Dachtraufe zulässig; im Übrigen sind Dacheinschnitte nicht zulässig.
  - 6 Dachfenster sind nur vereinzelt, klar voneinander abgesetzt, liegend sowie mit einer Fläche von maximal 2.5 m<sup>2</sup> zulässig.
  - 7 Es besteht kein Rechtsanspruch auf Ausschöpfung der Masse gemäss Absatz 4 bis 6 beziehungsweise diese Masse dürfen nur in dem Umfang ausgeschöpft werden, als die Voraussetzung von Absatz 1 erfüllt sind.

## Nebenträume und Velounterstände

Art. 72

- 1 Im Umfang von mindestens 10% der Hauptnutzflächen sind (nicht für die Wohnnutzung geeignete) Nebennutzflächen, wie Estrich, Keller und andere allgemeine oder gemeinschaftlich genutzte Nebenträume bereitzustellen.
- 2 Ab drei Wohnungen sind bei Neubauten sowie - sofern sinnvoll möglich - bei wesentlichen Erweiterungen / Umbauten leicht zugängliche, gedeckte Velounterstände bereitzustellen. Betreffend Anzahl gelten - vorbehaltlich sachlich begründeter Abweichungen - die Normen des Schweizerischen Verbandes der Strassen- und Verkehrsfachleute als Richtlinie.

Auskragende Balkone dürfen nur seitlich verglast und in der Regel nicht über Gebäudeecken geführt werden.

- 1 In der Kernzone ist die Umgebung einschliesslich allfälliger Einfriedungen sorgfältig zu gestalten:
  - Die Bodenversiegelung ist möglichst gering zu halten. Der an Strassen angrenzende Bereich, welcher nicht für eine angemessen breite Hauszufahrt oder die Parkierung erforderlich ist, ist in der Regel zu begrünen.
  - Es sind in angemessenem Umfang qualitativ hochstehende Grünflächen (Biodiversität, Versickerungsfähigkeit, Klimaregulierung, Nutzungsvielfalt), Spielplätze oder andere Freizeitanlagen zu realisieren und beizubehalten.
  - Allfällige Einfriedungen haben sich namentlich betreffend Trennungswirkung, Strukturierung, Materialisierung und visuelle Durchlässigkeit gut ins Ortsbild einzufügen.
  - Im Baugesuch sind die Gestaltung der Grünflächen und allfällige Einfriedungen detailliert zu beschreiben. Invasive Neophyten sind verboten.
- 2 Die Baubehörde kann Ausführungsbestimmungen zu Absatz 1 erlassen (Art. 98 Abs. 2).
- 3 Mobile Weidezäune sind nach erfolgter Beweidung wieder zu entfernen und dürfen nicht im Freien gelagert werden. Zäune aus Stacheldraht oder anderen gefährlichen Materialien sind auf dem ganzen Gemeindegebiet verboten.

- 1 Terrainveränderungen, Böschungen, Stütz- und Futtermauern sind auf das Unerlässliche zu beschränken und haben sich gut in die Umgebung einzuordnen.
- 2 Bei guter Einordnung darf eine Fassade auf der ganzen Länge und dürfen zwei weitere Fassaden auf höchstens einem Drittel der jeweiligen Fassadenlänge abgegraben werden. Die Baubehörde kann Abweichungen bewilligen, wenn es die Verhältnisse erlauben.
- 3 Innerhalb der zonengemässen Grenzabstände sind nur geringfügige Aufschüttungen zulässig, welche die nachbarlichen Interessen nicht tangieren.
- 4 Im Übrigen finden die Vorschriften der kantonalen Raumplanungsgesetzgebung Anwendung.

- 1 Reklameeinrichtungen sind nur zulässig, sofern sie ein zurückhaltendes Erscheinungsbild aufweisen und sich namentlich betreffend Gestalt, Farbe und Grösse gut ins Strassen-, Orts- und Landschaftsbild einfügen sowie die Verkehrssicherheit und das Wohlbefinden der Anwohner nicht beeinträchtigen.
- 2 Auf öffentlichem Grund sind Reklameeinrichtungen ausschliesslich an den von der Baubehörde bezeichneten Stellen zulässig.
- 3 Bewegliche Lichtreklamen, Leuchtschriften mit Farb- und Lichtwechsel sowie akustische Reklamevorrichtungen sind generell verboten. Zulässige Leuchtreklamen sind - vorbehältlich berechtigter betrieblicher Bedürfnisse (z.B. Hoteleingang) - nachts zwischen 23.00 Uhr und 05.30 Uhr auszuschalten.
- 4 Baureklamen sind in der Regel an einem Standort auf dem Baugrundstück zusammenzufassen und dürfen nur vom Beginn bis zur Beendigung des Bauvorhabens aufgestellt werden. Sie müssen sich auf die am Bau beteiligten Personen und Firmen beziehen und dürfen das Orts-, Strassen- und Landschaftsbild nicht beeinträchtigen. Die Beleuchtung von Baustellen zu Reklamezwecken ist untersagt.

Die Strassen, Wege, Plätze aller Art werden durch die Baubehörde benannt. Berechtigten Wünschen der Anstösser ist Rechnung zu tragen.

- 1 Das Erstellen von Solaranlagen richtet sich grundsätzlich nach den Vorschriften der eidgenössischen Raumplanungsgesetzgebung.
- 2 Solaranlagen auf geschützten Bauten und partiell zu erhaltenden Bauten (Art. 41) sind in jedem Fall baubewilligungspflichtig.
- 3 Nicht in andere Bauten und Anlagen integrierte, frei stehende Solaranlagen, welche das gewachsene Terrain um mehr als 1.5 m überragen, sind nur gestützt auf eine Festlegung im Generellen Erschliessungsplan zulässig.

Siloballen sind grundsätzlich beim Betriebszentrum oder bei einem Betriebsgebäude zu lagern und vor dem Wild zu schützen.

### 3. Verkehr, Versorgung und Entsorgung

#### A. Allgemeines

##### Verkehrssicherheit

Art. 80

- 1 Die Baubehörde sorgt dafür, dass die gemeindeeigenen Verkehrsanlagen bei einer der Witterung angepassten Verhaltensweise und bei gebotener Rücksichtnahme auf besondere winterliche Gefahren durch die Benutzer ohne aussergewöhnliche Risiken benützt werden können.
- 2 Pflanzungen und Einfriedungen aller Art, bauliche Anlagen wie Einmündungen, Ausfahrten und Ausgänge auf Strassen, Wege und Plätze dürfen die Benutzer der Verkehrsanlagen nicht gefährden. Die Baubehörde kann die Anpassung oder Beseitigung gefährlicher Anlagen auf Kosten der Eigentümer der Anlage verfügen.
- 3 Betreffend private Ausfahrten gilt ergänzend hierzu Folgendes:
  - a) Private Ausfahrten, welche im Zeitpunkt ihrer Realisierung freie Sichtfelder zulasten von Nachbargrundstücken beanspruchen, sind vom jeweiligen Nachbarn - sofern die damit verbundene Belastung verhältnismässig und zumutbar ist - zu dulden und die besagten Sichtfelder sind von Letzterem ab einer Höhe von 0.6 m hindernisfrei zu halten. Der Ersteller der Ausfahrt hat sich an allfälligen Kosten zu beteiligen.
  - b) Bestehende private Ausfahrten, welche keine genügende Verkehrssicherheit aufweisen, sind auf Anordnung der Gemeinde zu sanieren. Soweit die Sanierung ohne Sichtfelder zulasten eines Nachbargrundstücks unverhältnismässig aufwendig ist, können entsprechende Eigentumsbeschränkungen zulasten des Letzteren verfügt werden. Lit. a gilt sinngemäss. Der Sanierungspflichtige hat sich an allfälligen Kosten zu beteiligen.
  - c) Kann ein Grundstück ohne Beanspruchung von Sichtfeldern zulasten eines Nachbargrundstücks überhaupt nicht oder nur mit unverhältnismässigem Aufwand zweckmässig erschlossen werden, gilt lit. b (i.V.m. lit. a) sinngemäss. Der Erschliessungspflichtige hat sich an allfälligen Kosten zu beteiligen.

##### Zu- und Ausfahrten

Art. 81

- 1 Einstellhallen und Garagen mit direkter Ausfahrt auf öffentliche Strassen, Wege und Plätze müssen einen Vorplatz von mindestens 5 m Länge und 3 m Breite aufweisen. Die- nen sie zur Unterbringung von Fahrzeugen mit mehr als 5 m Länge, ist der Vorplatz ent- sprechend zu vergrössern.
- 2 Zufahrtsrampen dürfen eine maximale Neigung von 15% nicht überschreiten. Sind sie ge- deckt oder ausnahmsweise beheizt, so kann eine Überschreitung dieses Masses bewilligt werden. Bei Zufahrtsrampen an verkehrsreichen öffentlichen Strassen muss zwischen der

Strassengrenze und dem Beginn der Neigung ein Vorplatz mit einer Neigung von höchstens 5% und von mindestens 4 m Länge vorhanden sein.

- 3 Bei Vorliegen besonderer Verhältnisse, insbesondere in der Kernzone, kann die Baubehörde davon abweichende Masse gestatten, sofern die Verkehrssicherheit dennoch gewährleistet ist.

## B. Pflichtparkplätze

### Abstellplätze für Motorfahrzeuge

Art. 82

- 1 Bei Zweckänderung oder Erweiterungen von Bauten oder Bauteilen und baulichen Anlagen, welche zusätzlichen Verkehr erwarten lassen, sowie bei Neuerstellung und Wiederaufbau hat der Grundeigentümer für genügend Abstellplätze für Motorfahrzeuge zu sorgen und diese dauernd durch jene benutzen zu lassen, denen sie dienen.
- 2 Für Wohnflächen sind pro Wohnung bis 120 m<sup>2</sup> HNF ein Autoabstellplatz und pro Wohnung über 120 m<sup>2</sup> HNF zwei Autoabstellplätze bereitzustellen. Bei Gebäuden mit drei oder mehr Wohnungen sind überdies für Besucher 10% der Bewohner-Abstellplätze (jeweils auf die nächste ganze Zahl aufgerundet) als öffentlich zugängliche Besucherparkplätze bereitzustellen; an Letzteren dürfen keine Sondernutzungsrechte begründet werden.
- 3 Für andere Bauten und Anlagen bestimmt die Baubehörde die Anzahl der Pflichtparkplätze für Bewohner und Besucher bzw. für Personal und Kunden / Besucher gestützt auf die als Richtlinie beizuziehenden Normen des Schweizerischen Verbandes der Strassen- und Verkehrsfachleute VSS.
- 4 Für die Kernzone gelten überdies folgende Beschränkungen:
  - Oberirdisch dürfen ausschliesslich Pflichtparkplätze realisiert werden.
  - Müssen für Wohnnutzungen mehr als 6 Parkplätze für Bewohner und Besucher geschaffen werden, so sind die Pflichtparkplätze für Erstere unterirdisch oder im Untergeschoss anzuordnen. Soweit dies aufgrund der konkreten Umstände nicht sinnvoll möglich ist und eine positive Stellungnahme der Bauberatung vorliegt, kann die Baubehörde Ausnahmen bewilligen.
- 5 Für die Wohnzonen und die Wohnmischzonen sowie für Wohnflächen in anderen Zonen gilt Absatz 4 Al. 2 sinngemäss.
- 6 Die Abstellplätze sind so anzuordnen, dass sie unabhängig voneinander benützt werden können. Dienen zwei oder mehrere Abstellplätze der gleichen Wohnung oder dem gleichen Betrieb, so kann von dieser Vorschrift abgewichen werden.

- 7 In einem der Baubehörde mit dem Baugesuch einzureichenden Parkplatzplan ist festzulegen, welchen Gebäudeteilen die entsprechenden Pflichtparkplätze dienen bzw. bei welchen Pflichtparkplätzen es sich um Besucherparkplätze handelt. Pflichtparkplätze und dazugehörige Gebäudeteile dürfen nicht unabhängig voneinander veräussert werden. Die Baubehörde lässt den Parkplatzplan im Grundbuch anmerken.

## C. Arten der Pflichterfüllung

### Realerfüllung

Art. 83

- 1 Die Pflicht zur Schaffung von Abstellplätzen ist grundsätzlich real auf dem jeweiligen Baugrundstück zu erfüllen.
- 2 Wer aus objektiven Gründen zur Schaffung von Abstellplätzen auf der Bauparzelle nicht in der Lage ist, kann seine Pflicht auf einem nahegelegenen Grundstück erfüllen, wenn er dort die nötigen Abstellplätze dauernd rechtlich sichern kann.
- 3 Die Baubehörde kann in allen Zonen den Einkauf in eine bestehende oder zu erstellende private oder öffentliche Parkierungsanlage anordnen (Art. 64).

### Ersatzabgabe und nachträgliche Realerfüllung

Art. 84

- 1 Werden die erforderlichen Abstellplätze nicht real erfüllt, ist der Bauherr verpflichtet, der Gemeinde pro fehlenden Parkplatz eine einmalige Ersatzabgabe zu bezahlen.
- 2 Die Ersatzabgabe pro fehlendem Abstellplatz beträgt CHF 10'000.--.
- 3 Der vorerwähnte Betrag wird an den schweizerischen Baupreisindex (Teilindex Hochbau; Wert für die Schweiz insgesamt) Stand April 2022 von 109.7 Punkte (Basis Oktober 2020 = 100 Punkte) gekoppelt und bei jeder Veränderung um mindestens 5 Punkte (im Verhältnis zu 109.7 Punkten) an den aktuellen Indexstand angepasst.
- 4 Die Ersatzabgabe wird der Bauherrschaft bei Erteilung der Baubewilligung in Rechnung gestellt und ist vor Baubeginn zu bezahlen. Die Bezahlung des Betrages gibt kein Anrecht auf eine feste Zuteilung oder auf die gebührenfreie Benützung eines Parkplatzes.
- 5 Die bezahlte Ersatzabgabe ist bei einem späteren Einkauf in eine öffentliche oder private Anlage (indexiert, aber unverzinst) anrechenbar beziehungsweise zu erstatten, sofern dieser Einkauf innerhalb von 5 Jahren seit Erteilung der Baubewilligung erfolgt.



Abwasser

Art. 85

- 1 Abwässer von Bauten und Anlagen sind nach den eidgenössischen und kantonalen Vorschriften über den Schutz der Gewässer sowie nach Massgabe des Generellen Entwässerungsplans zu behandeln und zu entsorgen.
- 2 Einzelheiten bestimmen die Erlasse über die Abwasserbehandlung.

Mobilfunksendeanlagen

Art. 86

- 1 Das Erstellen und Ändern von Mobilfunksendeanlagen richtet sich nach den Vorschriften des eidgenössischen Rechts.
- 2 Für das Erstellen neuer visuell wahrnehmbarer Mobilfunksendeanlagen zur Erschliessung von Bauzonen (allenfalls in Kombination mit Nichtbauzonen) gilt ergänzend hierzu die nachfolgende Prioritätenordnung (Kaskadenmodell), d.h., ein Standort tieferer Priorität ist nur zulässig, wenn nachweislich kein für den Versorgungsauftrag gemäss Fernmeldegesetz geeigneter Standort höherer Priorität verfügbar ist:
  - 1. Priorität:  
Standorte ausserhalb der Bauzone, welche in Anwendung der eidgenössischen Raumplanungsgesetzgebung bewilligungsfähig sind.
  - 2. Priorität:  
Mitbenützung bestehender Sendestandorte in der Bauzone.
  - 3. Priorität:  
Neue Standorte in der Zone für Energieverteilanlagen.
  - 4. Priorität:  
Neue Standorte in einer Industrie- und Gewerbezone oder in der Arbeitsplatzzone Vicrusch.
  - 5. Priorität:  
Neue Standorte in den übrigen Bauzonen.
- 3 Die Einhaltung der vorstehenden Prioritätenordnung ist im Baugesuch nachzuweisen.
- 4 Im Rahmen dieser Standortevaluation sind von der Gesuchstellerin ausserdem die Vereinbarkeit mit den Anliegen des Ortsbild- und Landschaftsschutzes und der grösstmögliche Schutz von Wohngebieten vor ideellen Immissionen infolge von Mobilfunkantennen darzulegen. Die Ergebnisse sind in der Standortevaluation nachvollziehbar aufzuzeigen.
- 5 Die Baubehörde kann von den Mobilfunkanbietern verlangen, dass diese mit ihr eine Vereinbarung im Sinne eines Kooperations- und Dialogmodells zur Standortevaluation von Mobilfunkanlagen abschliessen.

- 6 Nicht mehr bestimmungsgemäss genutzte Mobilfunkantennen sind auf Kosten der Mobilfunkbetreiber zu entfernen und gesetzeskonform zu entsorgen. Der ursprüngliche Zustand ist wiederherzustellen. Die Baubehörde setzt eine angemessene Beseitigungsfrist.

#### 4. Öffentlicher und privater Grund und Luftraum

##### Nutzung des öffentlichen Grundes und Luftraums

Art. 87

- 1 Gesteigerter Gemeingebrauch an öffentlichem Grund oder öffentlichen Gewässern ist nur mit Bewilligung der Baubehörde zulässig.
- 2 Über den gesteigerten Gemeingebrauch hinausgehende Sondernutzungen an öffentlichem Grund oder an öffentlichen Gewässern bedürfen einer Konzession der Gemeinde.
- 3 Die Baubehörde kann die Nutzung des öffentlichen Luftraums durch Erker, Balkone oder andere ausladende Gebäudeteile bewilligen, wenn die Benützung des öffentlichen Grunds nicht erschwert wird, die Verkehrssicherheit gewährleistet ist und keine andern öffentlichen Interessen entgegenstehen.
- 4 Bewilligungen für gesteigerten Gemeingebrauch und Sondernutzungen können von der Leistung einer Entschädigung abhängig gemacht werden. Einzelheiten über die Bemessung und Erhebung regelt die Gemeinde in einer Gebührenordnung.

##### Campieren, Aufstellen von Wohnwagen und Wohnmobilen

Art. 88

Das Campieren in Zelten, Wohnmobilen etc. sowie das ständige Stationieren unbewohnter Wohnwagen und Wohnmobile ist ausserhalb der Bauzone sowie generell auf öffentlichem Grund untersagt. Ausgenommen von diesem Verbot sind allfällige von der Gemeinde für das Campieren ausdrücklich bezeichneten Standorte. Die Gemeinde kann überdies auf Gesuch im Einzelfall (z.B. für die Durchführung von organisierten Zeltlagern) Ausnahmen bewilligen.

##### Nutzung des Privateigentums für öffentliche Zwecke

Art. 89

- 1 Die Gemeinde ist berechtigt, Schilder und Tafeln wie Verkehrssignale, Strassentafeln, Wegmarkierungen, Vermessungszeichen, Angaben über Werkleitungen sowie technische Einrichtungen wie Hydranten, Vorrichtungen für die öffentliche Beleuchtung, Schaltkästen oder Messeinrichtungen auf Privatgrundstücken oder an Privatbauten unentgeltlich anzubringen.
- 2 Bei der Realisierung von Neubauten, Umbauten und Erweiterungen kann nach Bedarf der nötige Raum für eine Abfallsammelstelle auf dem Baugrundstück gefordert werden, ebenso eine hierfür genügende Zufahrt.

- 3 Berechtigten Wünschen der Grundeigentümerinnen und Grundeigentümer ist Rechnung zu tragen. Im Falle von Differenzen entscheidet die Baubehörde auf dem Verfügungsweg sowohl über die Zulässigkeit der Inanspruchnahme wie auch über eine allfällige Entschädigung.

## VI. Besitzstand und Ausnahmen

### Besitzstand innerhalb der Bauzonen

Art. 90

- 1 Für den Abbruch und Wiederaufbau rechtmässig erstellter Bauten und Anlagen innerhalb der Bauzonen gilt das Hofstattrecht im Rahmen der nachfolgenden Bestimmungen.
- 2 Werden rechtmässig erstellte Bauten oder Anlagen innerhalb der Bauzonen, die den geltenden Vorschriften nicht mehr entsprechen, durch höhere Gewalt zerstört oder ganz oder teilweise abgebrochen, dürfen sie ohne Rücksicht auf die geltenden Vorschriften der Regelbauweise in ihrer bisherigen Lage und Ausdehnung wieder aufgebaut werden, wenn die bestehende oder beabsichtigte neue Nutzung dem Zonenzweck entspricht und keine überwiegenden öffentlichen Interessen entgegenstehen. Vorbehalten sind die Vorschriften zur Mindestausnutzung (Art. 17).
- 3 Geringfügige Abweichungen bezüglich Lage, Grundriss und Gebäudeprofil sind gestattet, wenn dadurch eine bessere Überbauung und Gestaltung erreicht wird und keine überwiegenden nachbarlichen Interessen entgegenstehen.
- 4 Bauten gemäss Abs. 2 dürfen in horizontaler und vertikaler Hinsicht in dem Masse erweitert werden, als die Erweiterung alle gesetzlichen Vorgaben einhält und namentlich die maximal zulässige AZ mit dieser Erweiterung - gerechnet über die Hofstattbaute und die Erweiterung - nicht überschritten wird.
- 5 Ein Anspruch auf Wiederaufbau besteht nur, sofern die relevanten Masse der bestehenden Baute vor dem Abbruch bzw. binnen zwei Jahren seit der Zerstörung im Einvernehmen mit der Gemeinde durch Pläne festgehalten wurden und der Wiederaufbau innerhalb von drei Jahren seit der Zerstörung bzw. dem Abbruch erfolgt. Die vorerwähnten Pläne sind bei der Gemeinde zu deponieren. Die Überreste vom zerstörten Gebäude sind möglichst rasch, spätestens innerhalb eines Jahres seit dem Ereignis zu beseitigen.
- 6 Vorbehalten bleiben besondere gesetzliche Anpassungs- oder Sanierungspflichten sowie besondere Regelungen des eidgenössischen oder kantonalen Rechts für bestehende Bauten und Anlagen, wie Vorschriften in Gefahrenzonen, Abstandsvorschriften gegenüber Kantonsstrassen, besondere Zonenbestimmungen betreffend Ersatzbauten und Ersatzanlagen, Vorschriften über den vorbeugenden Brandschutz, Schutzanordnungen des Generellen Gestaltungsplans oder Baulinien.

Für Ausnahmen innerhalb der Bauzonen gelten die Vorschriften der kantonalen Raumplanungsgesetzgebung, für Ausnahmen ausserhalb der Bauzonen die Vorschriften der eidgenössischen Raumplanungsgesetzgebung.

## VII. Formelles Baurecht

### Allgemeines

## Art. 92

Für das formelle Baurecht, insbesondere das Baubewilligungsverfahren, die Profilierung und die öffentliche Ausschreibung, sind die einschlägigen Bestimmungen der kantonalen Raumplanungsgesetzgebung massgebend.

### Vereinfachtes Baubewilligungsverfahren, Anzeigepflichten

## Art. 93

- 1 Die gemäss kantonaler Raumplanungsgesetzgebung nicht baubewilligungspflichtigen Bauvorhaben sind dem vereinfachten Baubewilligungsverfahren unterstellt.
- 2 Zuständig für Entscheide (a) gemäss Absatz 1 sowie (b) im Zusammenhang mit bewilligungsfreien Solaranlagen sind alternativ das mit dem Bauwesen betraute Mitglied des Vorstandes, dessen Stellvertreterin oder Stellvertreter und die/der Bauamtsleiter/in
- 3 Zuständig für die übrigen Entscheide im vereinfachten Baubewilligungsverfahren ist die Baubehörde.

### Baugesuch / Baugesuchsunterlagen

## Art. 94

- 1 Für alle der Baubewilligungspflicht unterliegenden Bauten und Anlagen ist bei der Baubehörde ein Baugesuch auf amtlichem Formular in zwei, bei Gesuchen für Bauten ausserhalb der Bauzone in vier Ausfertigungen einzureichen. In besonderen Fällen kann die Baubehörde die Einreichung weiterer Ausfertigungen verlangen.
- 2 Dem Baugesuch sind, soweit erforderlich, beizulegen:
  - a) Pläne:
    - Situationsplan im Massstab 1:500 (beglaubigte Katasterkopie) enthaltend: Grenzverlauf, Parzellennummern, Grundstücksflächen, überbaute Fläche, projizierte Fassadenlinie (IVHB 3.3), Lage der Nachbargebäude, Zufahrten, Abstellplätze, Baulinien, Grenz- und Gebäudeabstände, versicherte Höhenbezugspunkte;
    - Situationsplan mit Anschlüssen für Wasser, Kanalisation, elektrischem Strom und Telefon / Telekommunikation;

- Grundrisse aller Geschosse im Massstab 1:100 mit Zweckbestimmung der Räume;
  - Schnitte 1:100 mit vollständigen Angaben über Stockwerk- und Fassadenhöhe, Dachneigung in Prozenten, alter und neuer Gelände Verlauf bis zur Grenze, Strassenhöhen;
  - Fassadenpläne 1:100 mit bestehenden und neuen Terrainlinien einschliesslich Höhenkoten, Angabe Dachneigung in Graden oder Prozenten;
  - Projektpläne der Umgebungsarbeiten mit Darstellung von Terrainveränderungen, Stützmauern, Einfriedungen, Parkplätzen, Bepflanzungen usw.;
  - Bauplatzinstallationsplan;
  - bei Wasser- und Abwasseranschlüssen Angaben über Wasserbedarf, Rohrdurchmesser, Rohrmaterial und Gefälle der Anschlussleitungen.
- b) Grundbuchauszug
- c) Bei Erweiterungen und Umbauten sowie bei Aussenrenovationen Fotodokumentation über das bestehende Gebäude.
- d) Detaillierte Berechnung der Ausnützungsziffer und der Abstellplätze sowie - im Anwendungsbereich der eidgenössischen Zweitwohnungsgesetzgebung - der Hauptnutzflächen von Erst- und Zweitwohnungen.
- e) Baubeschrieb mit Angaben über Zweckbestimmung, Bauausführung, Material, Farbgebung usw.
- f) Angabe der approximativen Baukosten.
- g) Vorprüfungsentscheid der Gebäudeversicherung bei Bauten in der Gefahrenzone.
- h) Parkplatzplan, aus welchem ersichtlich ist, welche Pflichtparkplätze welchen Gebäudeteilen dienen bzw. bei welchen Pflichtparkplätzen es sich um Besucherparkplätze handelt.
- i) Gesuche für koordinationsbedürftige Zusatzbewilligungen u.a. namentlich:
- Gesuche gemäss Gewässerschutzgesetzgebung, namentlich betreffend Grundwasserabsenkung, Grundwasserentnahmen, Wärmepumpen für die Benutzung von Wasser- oder Bodenwärme etc.
  - Gesuche gemäss Umweltschutzgesetzgebung;
  - Gesuche gemäss Natur- und Heimatschutzgesetzgebung;
  - Gesuche gemäss Strassengesetzgebung, namentlich bei Bauten und Anlagen im Bereich von Kantonsstrassen;
  - Gesuche gemäss Brandschutzgesetzgebung für die der feuerpolizeilichen Bewilligungspflicht unterstellten Anlagen;
  - Gesuche gemäss Zivilschutzgesetzgebung (Genehmigung Schutzraumprojekt oder Ersatzbeitragsgesuch).
- j) Die gemäss Umweltschutzgesetzgebung erforderlichen Nachweise, Prognosen etc., namentlich:

- Energienachweis sowie Ergebnis desselben auf offiziellem Formular;
  - Nachweis betreffend Schallschutz gemäss eidgenössischen Vorschriften;
  - Lärmdeklaration für Luft- / Luftwärmepumpen oder Luft- / Wasserwärmepumpen oder Heizungs-, Lüftungs- und Klimaanlage nach den Vorgaben der kantonalen Lärmschutzfachleute (Cercle Bruit);
  - bei Bauvorhaben der landwirtschaftlichen Nutztierhaltung: Berechnung des Mindestabstands gemäss FAT-Bericht und Nachweis, dass der Mindestabstand gegenüber benachbarten Gebäuden und bewohnten Zonen eingehalten ist;
  - bei Bauvorhaben, einschliesslich temporäre Anlagen wie Baustelleninstallationen, mit erheblichen Emissionen von Luftverunreinigungen: Immissionsprognose gemäss eidgenössischen Vorschriften (auf Verlangen der Baubehörde);
  - bei Bauvorhaben, einschliesslich temporäre Anlagen wie Baustelleninstallationen mit eigenen Lärmquellen: Unterlagen gemäss eidgenössischen Vorschriften (Lärmprognose auf Verlangen der Baubehörde);
  - bei Bauvorhaben in lärmbelasteten Gebieten: Unterlagen gemäss eidgenössischen Vorschriften.
  - bei Bauvorhaben, die nichtionisierende Strahlung verursachen: Standortdatenblatt und Angaben gemäss eidgenössischen Vorschriften;
  - Angaben über Art und Menge der bei Ausführung des Bauvorhabens anfallenden Abfälle und Angaben über deren Entsorgung auf besonderem Formular (Entsorgungserklärung Amt für Natur und Umwelt).
- 3 Die Baubehörde kann auf einzelne Planunterlagen verzichten oder weitere anfordern, sofern dies für die Beurteilung des Bauvorhabens notwendig ist. Bei besonderen Bauvorhaben kann sie ein Modell oder eine Visualisierung verlangen.
  - 4 Bei Bauvorhaben, die dem vereinfachten Baubewilligungsverfahren unterliegen, ist das Baugesuch in vereinfachter Ausführung und lediglich mit den für das Verständnis des Vorhabens notwendigen Unterlagen einzureichen. Bei nicht baubewilligungspflichtigen aber anzeigepflichtigen Bauvorhaben kann das Bauamt nach Ermessen für das Verständnis des Vorhabens erforderliche Unterlagen nachfordern.
  - 5 Bei Umbauten oder Änderung bewilligter Pläne muss aus den Plänen der Zustand der betreffenden Bauteile vor und nach dem Umbau bzw. der Abänderung ersichtlich sein (bestehend: grau oder schwarz; neu: rot; Abbruch: gelb).
  - 6 Nach Abschluss der Bauarbeiten ist der Gemeinde unaufgefordert eine Dokumentation des ausgeführten Werks abzugeben. Bei Bauvorhaben mit Bewilligung für Bauten ausserhalb der Bauzone sind der Gemeinde zwei Ausfertigungen abzuliefern.

- 1 Werden Bauten und Anlagen, welche nicht mit der gesetzlichen Regelung übereinstimmen, ausnahmsweise für eine beschränkte Dauer oder auf Zusehen hin bewilligt, kann die Bewilligung mit der Auflage verknüpft werden, dass die jeweilige Grundeigentümerin bzw. der jeweilige Grundeigentümer auf Verlangen der Baubehörde innert angemessener Frist den gesetzlichen Zustand auf eigene Kosten wieder herstellt beziehungsweise dass die im Baulinienbereich geschaffenen Mehrwerte im Enteignungsfall nicht entschädigt werden (Revers).
- 2 Die Baubehörde lässt Reverse auf Kosten der Bauherrschaft im Grundbuch anmerken.

- 1 Die Verfahrenskosten werden nach Massgabe der kantonalen Raumplanungsgesetzgebung erhoben.
- 2 Details über die Bemessung und Erhebung der Gebühren werden in einem separaten Erlass geregelt.

## VIII. Rechtsschutz

Der Rechtsschutz ist nach Massgabe der eidgenössischen und kantonalen Raumplanungsgesetzgebung gewährleistet.

## IX. Vollzugs-, Übergangs- und Schlussbestimmungen

- 1 Die Baubehörde vollzieht die ihr nach diesem Gesetz, den darauf beruhenden Erlassen und der übergeordneten Gesetzgebung überbundenen Aufgaben. Sie sorgt für eine rechtzeitige und sachgerechte Erfüllung aller gesetzlichen Pflichten.
- 2 Die Baubehörde kann zu den einzelnen Bestimmungen des Baugesetzes präzisierende bzw. ergänzende Ausführungsbestimmungen erlassen. Sie kann bei Bedarf auch Vollzugshilfen wie Merkblätter oder Richtlinien für die Ausgestaltung von Bauvorhaben namentlich mit Bezug auf Gestaltung, Sicherheit oder Unterhalt erlassen.

- 3 Der Gemeindevorstand kann die Zuständigkeit für feuerpolizeiliche Bewilligungen, für welche die Gemeinde zuständig ist, mittels öffentlichrechtlichem Vertrag an die Gebäudeversicherung übertragen.

Übergangsbestimmung zur Teilrevision von Art. 27 / 2018 (Mehrwertabgabe)\*

Art. 99

- 1 Grundeigentümer, haben der Gemeinde für die Neueinzonung von Bauland im Rahmen der Teilrevision 2018 eine Mehrwertabgabe gemäss Art. 5 Abs. 1bis Satz 1 RPG in der Höhe von 20% zu entrichten. Zuzufolge Planungsnachteilen in vergleichbarer Grössenordnung betreffend Parzelle 344 ist deren Eigentümerin betreffend die ihr ebenfalls gehörenden Parzellen 2419, 1121 und 1122 von der Mehrwertabgabe befreit.
- 2 Die Mehrwertabgabe kann vertraglich konkretisiert werden. Wird vor Rechtskraft der Teilrevision keine entsprechende vertragliche Vereinbarung abgeschlossen oder wird die Mehrwertabgabe in der Folge - namentlich zuzufolge ungenutzten Auslaufens des Kaufrechts - nicht geleistet, ist die Abgabe nach Absatz 3 ff. nachstehend zu entrichten.
- 3 Als abgabepflichtiger Planungsvorteil gilt die Differenz zwischen den Verkehrswerten des unüberbauten Bodens vor und unmittelbar nach Inkrafttreten der Neueinzonung. Massgebend ist ein entsprechendes, von der Gemeinde zu veranlassendes Bewertungsgutachten des kantonalen Amtes für Immobilienbewertung (Art. 2 Abs. 2 Gesetz über die amtlichen Immobilienbewertungen; BR 850.100).
- 4 Die Abgabe wird entsprechend Art. 5 Abs. 1bis RPG, jedoch spätestens fünf Jahre nach Inkrafttreten der planerischen Massnahme fällig. Sie wird mit Inkrafttreten der planerischen Massnahme an den Landesindex der Konsumentenpreise gebunden und auf den Zeitpunkt der Fälligkeit an den dazumal aktuellen Indexstand angepasst.
- 5 Die Mehrwertabgabe wird nach Rechtskraft der planerischen Massnahme bzw. sobald klar ist, dass eine Abgabe nach Absatz 3 ff. geschuldet ist, von der Baubehörde veranlagt und bis zur tatsächlichen Bezahlung im Grundbuch mit dem Stichwort "offene Mehrwertabgabe Fr. ...-- (indexiert; Art. 75a BauG)" angemerkt.
- 6 Schuldner der Abgabe sind die bei Inkrafttreten der planerischen Massnahme im Grundbuch eingetragenen Grundeigentümer. Bei Gesamt- bzw. Miteigentum haften die Gesamteigentümer bzw. die Miteigentümer solidarisch.
- 7 Wechselt ein Grundstück mit oder nach Fälligkeit der Abgabe die Hand, haftet der neue Eigentümer für die ausstehende Abgabe solidarisch.

\* Früher Art. 75a BauG-2009, beschlossen am 10. Dezember 2018.



Der vorliegenden Revision kommt namentlich in folgenden Bereichen keine Planbeständigkeit zu:

- a) Künftige Ein- und Umzonungen im Gebiet Farsch inklusive Neuformulierung der Zonenvorschrift und dazugehörige Erschliessungsregelungen (gemäss Kennzeichnung Perimeter im Zonenplan)
- b) Künftige Entwicklung im Gebiet Tuleu Sut (gemäss Kennzeichnung Perimeter im Zonenplan)
- c) Künftige Erweiterung der ZÖBA Viauls (Parzelle 1776) nach Osten.
- d) Künftige ergänzende Regelungen betreffend Baulandmobilisierung (Art. 19g KRG).

- 1 Das vorliegende Baugesetz tritt nach Annahme durch die Gemeinde mit der Genehmigung durch die Regierung in Kraft.
- 2 Seine Bestimmungen sind – vorbehältlich abweichender Bestimmungen – auf alle Baugesuche und Planungen anwendbar, die im Zeitpunkt des Inkrafttretens des Baugesetzes noch nicht bewilligt oder genehmigt sind.
- 3 Soweit bestehende Quartierpläne betreffend AZ auf das Baugesetz verweisen, gilt das vorliegend revidierte Baugesetz. Soweit bestehende Quartierpläne gestützt auf früheren Baugesetze eine Erhöhung der AZ vorsehen, kann diese unverändert beibehalten werden.
- 4 Im Übrigen gelten mit Inkrafttreten sämtliche widersprechenden früheren Vorschriften der Gemeinde als aufgehoben.

## **Anhang I**

Die nachstehenden Gesetze werden wie folgt geändert:

### **1 Polizeigesetz**

#### **Art. 21 (Campieren)**

Aufgehoben (fakultatives Referendum, Art. 28 Abs. 2 lit. a Gemeindeverfassung)

### **2 Arealplan Ginellas-Ruver-Caschners vom 19. Juli 2010 (genehmigt am 18. Januar 2011)**

Aufgehoben (Gemeindevorstandsbeschluss)